

# HDCVI

## Cámara Bullet Lite

Manual de usuario





**V1.0.0**

## General

Este manual del usuario (en lo sucesivo denominado "el Manual") presenta las funciones, la instalación y el funcionamiento de la cámara.

## Las instrucciones de seguridad

Las siguientes palabras de advertencia categorizadas con significado definido pueden aparecer en el Manual.

Palabras de advertencia	Sentido
 <b>WARNING</b>	Indica un riesgo potencial medio o bajo que, si no se evita, podría provocar lesiones leves o moderadas.
 <b>CAUTION</b>	Indica un riesgo potencial que, si no se evita, podría provocar daños a la propiedad, pérdida de datos, menor rendimiento o resultados impredecibles.
 <b>TIPS</b>	Proporciona métodos para ayudarlo a resolver un problema o ahorrarle tiempo.
 <b>NOTE</b>	Proporciona información adicional como énfasis y complemento del texto.

## Revisión histórica

No.	Versión	Contenido de la revisión	Tiempo de liberación
1	V1.0.0	Primer lanzamiento.	8 de junio de 2018

## Aviso de protección de privacidad

Como usuario del dispositivo o controlador de datos, puede recopilar datos personales de otros, como rostro, huellas dactilares, número de placa del automóvil, dirección de correo electrónico, número de teléfono, GPS, etc. Debe cumplir con las leyes y regulaciones locales de protección de la privacidad para proteger los derechos e intereses legítimos de otras personas mediante la implementación de medidas que incluyen, entre otras: proporcionar una identificación clara y visible para informar al interesado de la existencia de un área de vigilancia y proporcionar información relacionada. contacto.

## Acerca del manual

- El manual es solo para referencia. Si hay inconsistencia entre el Manual y el producto real, prevalecerá el producto real.
- No nos hacemos responsables de ninguna pérdida ocasionada por las operaciones que no cumplan con el Manual. El Manual se actualizaría de acuerdo con las últimas leyes y reglamentos de las regiones relacionadas. Para obtener información detallada, consulte el manual en papel, el CD-ROM, el código QR o nuestro sitio web oficial. Si hay inconsistencia entre el manual en papel y la versión electrónica, prevalecerá la versión electrónica.

- Todos los diseños y el software están sujetos a cambios sin previo aviso por escrito. Las actualizaciones del producto pueden causar algunas diferencias entre el producto real y el manual. Póngase en contacto con el servicio de atención al cliente para obtener el programa más actualizado y la documentación complementaria. Todavía puede haber desviaciones en los datos técnicos, la descripción de funciones y operaciones, o errores en la impresión. Si tiene alguna duda o disputa, consulte nuestra explicación final. Actualice el software del lector o pruebe con otro software de lectura convencional si no puede abrir la Guía (en formato PDF).
- Todas las marcas comerciales, marcas comerciales registradas y los nombres de empresas que aparecen en el manual son propiedad de sus respectivos propietarios.
- Visite nuestro sitio web, comuníquese con el proveedor o con el servicio de atención al cliente si se produce algún problema al utilizar el dispositivo.
- Si hay alguna duda o controversia, consulte nuestra explicación final.

# Advertencias y medidas de seguridad importantes



## Seguridad ELECTRICA

- Toda la instalación y operación deben cumplir con los códigos de seguridad eléctrica locales.
- La fuente de alimentación debe cumplir con los requisitos del estándar de seguridad de voltaje muy bajo (SELV) y suministrar energía con un voltaje nominal que cumpla con el requisito de fuente de energía limitada de acuerdo con IEC60950-1. Tenga en cuenta que el requisito de suministro de energía está sujeto a la etiqueta del dispositivo.
- Se debe incorporar un dispositivo de desconexión de fácil acceso en el cableado de instalación del edificio.
- Asegúrese de que el adaptador de alimentación de la cámara cumpla con los requisitos de voltaje de funcionamiento de la cámara antes de encender el dispositivo (el material y la longitud del cable de alimentación pueden influir en el voltaje del dispositivo).
- Evite que el cable de alimentación sea pisoteado o presionado, especialmente el enchufe, la toma de corriente y la unión extruida del dispositivo.
- No asumimos ninguna responsabilidad por todos los incendios o descargas eléctricas causados por un manejo o instalación inadecuados.

## Medio ambiente

- No apunte el dispositivo a una luz fuerte para enfocar, como la luz de una lámpara y la luz del sol.
- Transporte, use y almacene el dispositivo dentro del rango de humedad y temperatura permitidas. Mantenga la cámara alejada del agua u otros líquidos para evitar daños en los componentes internos.
- Mantenga una buena ventilación para evitar la acumulación de calor.
- No se permiten esfuerzos intensos, vibraciones violentas o salpicaduras de agua durante el transporte, almacenamiento e instalación.
- Empaque el dispositivo con un embalaje estándar de fábrica o con un material equivalente cuando lo transporte.
- Se recomienda utilizar el dispositivo junto con el pararrayos para mejorar el efecto de protección contra rayos.
- Se recomienda conectar a tierra el dispositivo para mejorar la confiabilidad.
- Se recomienda utilizar un cable de transmisión de video calificado para mejorar la calidad del video. Se recomienda utilizar cable coaxial RG59 o estándar superior.



- Utilice componentes o accesorios estándar proporcionados por el fabricante y asegúrese de que el dispositivo sea instalado y mantenido por ingenieros profesionales.

- La superficie del sensor de imagen no debe exponerse a la radiación del rayo láser en un entorno en el que se utilice un dispositivo de rayo láser.
- No proporcione dos o más fuentes de alimentación para el dispositivo; de lo contrario, podría dañar el dispositivo.
- Cuando la cámara esté en la condición de fuente de alimentación PoC, no conecte ningún otro dispositivo entre la cámara y el transceptor PoC, incluidos UTC, Balun, transceptor óptico, distribuidor y convertidor, etc. de lo contrario, el dispositivo podría quemarse.
- El voltaje de suministro de PoC es de hasta 52 V. No desmonte el dispositivo durante el funcionamiento normal; de lo contrario, podría ser peligroso tanto para el dispositivo como para los usuarios debido al alto voltaje.

# Tabla de contenido

<b>Prólogo</b> .....	<b>YO Advertencias y</b>
<b>salvaguardias importantes</b> .....	<b>III 1 Introducción</b>
.....	<b>1</b>
1.1 General .....	1
1.2 Características .....	1
<b>2 Diseño</b> .....	<b>2</b>
2.1 Dimensión .....	2
2.2 Cable .....	2
<b>3 Instalación</b> .....	<b>4</b>
3.1 Instalación del modelo A .....	4
3.2 Instalación del Modelo B .....	5
3.3 Instalación del Modelo C .....	6
<b>4 Configuración general</b> .....	<b>8</b>
4.1 Apertura del menú principal .....	8
4.2 Configuración de la entrada de audio .....	9
4.3 Funcionamiento del menú OSD .....	10
<b>5 Mantenimiento</b> .....	<b>12</b>

# 1 Introducción

## 1.1 General

Esta serie de productos cumple con el estándar HDCVI y admite la transmisión de video y señal de control a través de cable coaxial. Producen una señal de video con una resolución de megapíxeles y requieren un dispositivo XVR que cumpla con el estándar HDCVI para lograr una transmisión de la señal de alta velocidad, larga distancia y sin retraso. Son aplicables para cubrir las necesidades de monitoreo de alta definición para ubicaciones con poca luz ambiental, incluidas carreteras, almacenes, estacionamientos subterráneos, bares, tuberías y estaciones de servicio.

## 1.2 Características

- La serie 720p admite más de 800 metros de transmisión en tiempo real de video y señal de control desde el cable RG59; para 1080p y superior, la distancia es de 500 metros.
- Excelente rendimiento con poca luz con tecnología IR o de visión nocturna. Configurar dispositivos fácilmente con el menú OSD.
- Admite el cambio entre salidas HD y SD.

## 2.1 Dimensión

Figura 2-1 Modelo A (mm [pulg.])

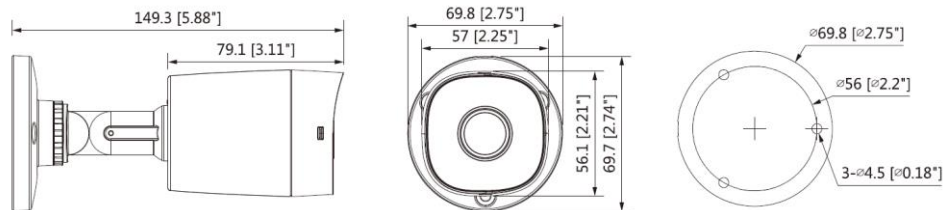


Figura 2-2 Modelo B (mm [pulg.])

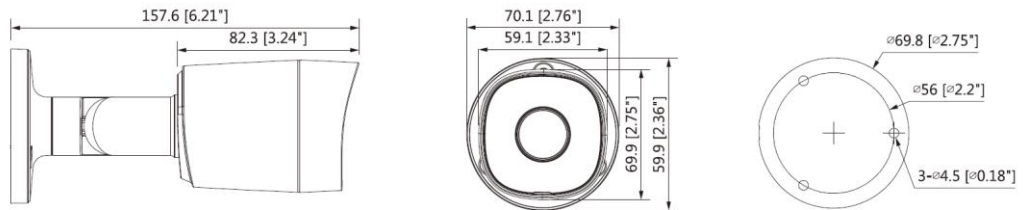
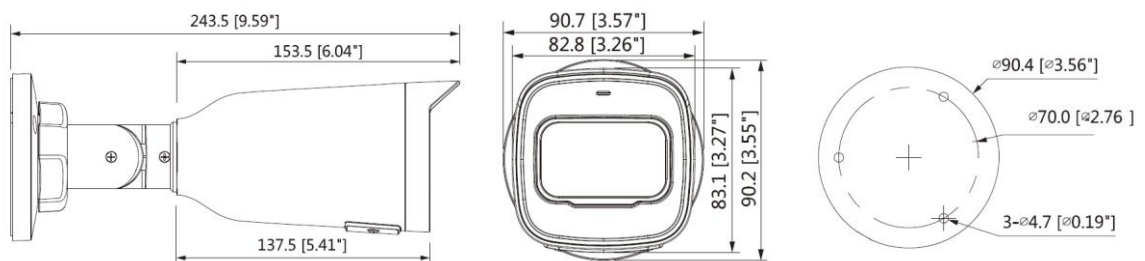


Figura 2-3 Modelo C (mm [pulg.])



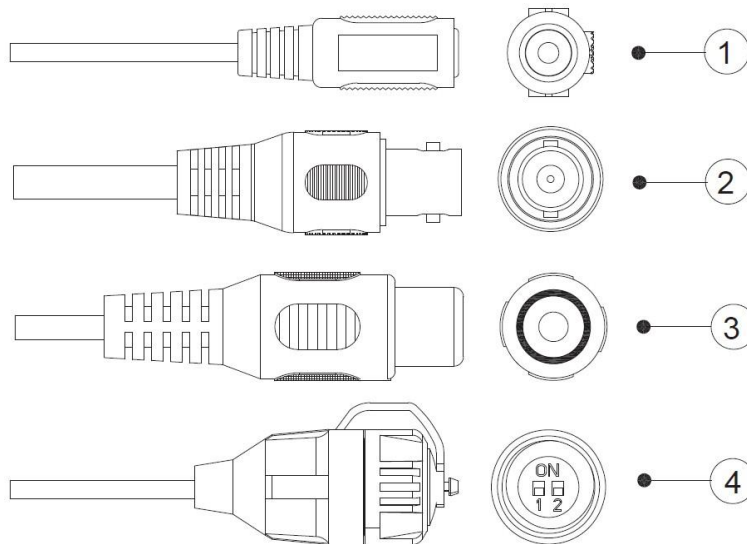
## 2.2 Cable

 **NOTE**

El tipo de cable puede variar según las diferentes cámaras y prevalecerá el producto real.



Figura 2-4 Lista de cables



Para obtener más información sobre los puertos de cable, consulte la Tabla 2-1; para el método de operación de ④ ( Interruptor DIP), consulte la Tabla 2-2.

Tabla 2-1 Función del cable


No.	Nombre del puerto	Función
①	12V CC Manual de entrada de energía.	Entradas de alimentación de 12 V CC. Asegúrese de suministrar energía como se indica en el Manual de entrada de energía.  <b>CAUTION</b> Pueden producirse anomalías o daños en el dispositivo si no se suministra la alimentación correctamente. Se conecta a
②	Vídeo Salida	XVR para emitir señal de video.
③	Entrada de audio	Se conecta a dispositivos de captación de sonido para recibir señales de audio.
④	Dip switch	Dial conmuta para cambiar el modo de salida. El interruptor hacia arriba indica "ON", el interruptor hacia abajo indica "OFF".

Tabla 2-2 Funcionamiento del interruptor DIP

Switch1	Switch2	Modo de salida
APAGADO	APAGADO	CVI
EN	EN	CVBS
EN	APAGADO	AHD
APAGADO	EN	TVI

# 3 Instalación

## CAUTION

Asegúrese de que la superficie de montaje sea lo suficientemente fuerte para soportar al menos tres veces el peso de la cámara.

## NOTE

Las siguientes cifras son solo de referencia y prevalecerá el producto real.

### 3.1 Instalación del modelo A

Figura 3-1 Instalación del modelo A

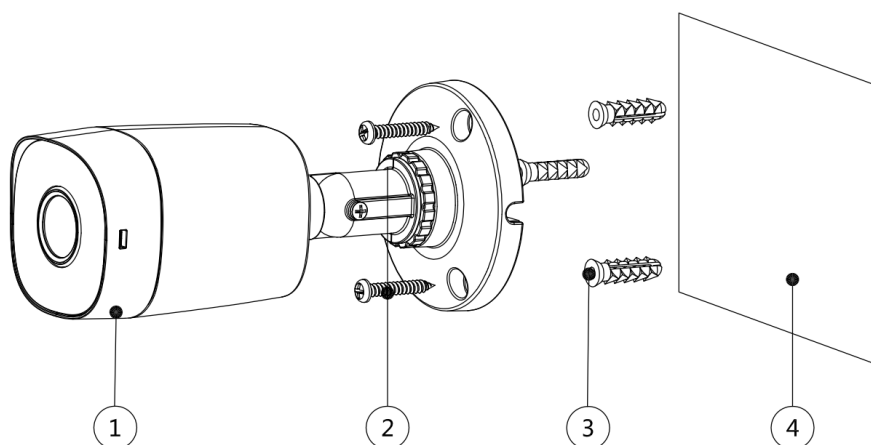


Tabla 3-1 Instalar en pc lista de elementos de acción

No.	Artículo	No.	Artículo
①	Dispositivo	②	Tornillo penetrante
③	Perno de expansión	④	Superficie de ensamblaje

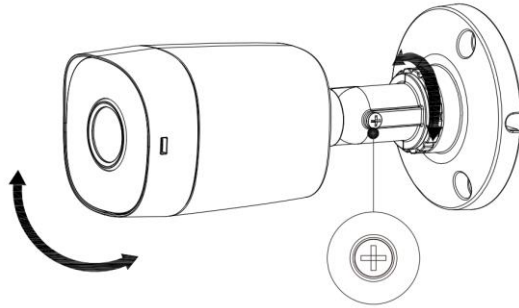
**Paso 1** Confirme la posición de los orificios de los tornillos (y el orificio de salida del cable si necesita pasar a través de la superficie de montaje ④) y taladrarlos en la superficie de montaje ④, y luego inserte los pernos de expansión ③ en los orificios de los tornillos.

**Paso 2** Alinee los orificios de los tornillos del soporte con los de la superficie de montaje ④, y luego extraiga el cable a través de la superficie de montaje o la bandeja de cables lateral. Fije el soporte a la superficie de montaje ④ con los tornillos autorroscantes ②.

**Paso 3** Conecta el dispositivo ① a la fuente de alimentación y al dispositivo XVR, y se muestra la pantalla de visualización en directo.

**Paso 4** Afloje los tornillos de bloqueo y apunte la lente al ángulo ideal y luego apriételes, consulte la Figura 3-2.

Figura 3-2 Ajuste del modelo A



### 3.2 Instalación del Modelo B

Figura 3-3 Instalación del modelo B

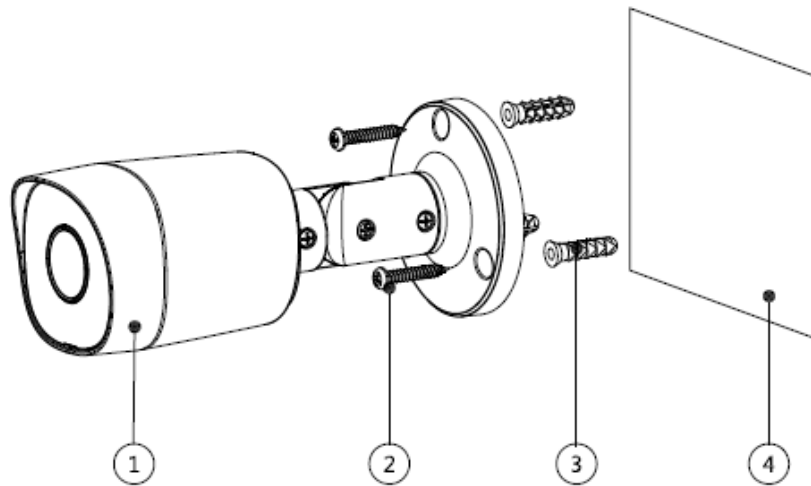
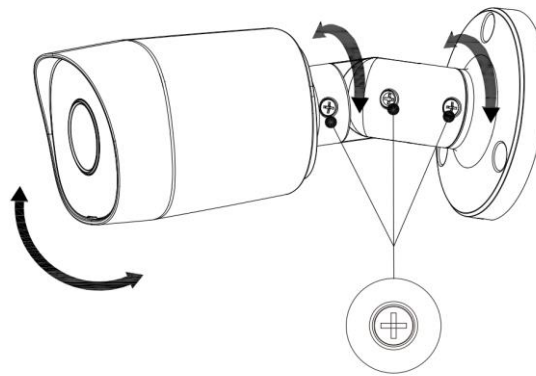


Tabla 3-2 Instalar en pc lista de elementos de acción

No.	Artículo	No.	Artículo
①	Dispositivo	②	Tornillo penetrante
③	Perno de expansión	④	Superficie de ensamblaje

- Paso 1** Confirme la posición de los orificios de los tornillos (y el orificio de salida del cable si necesita pasar a través de la superficie de montaje ④) y taladrarlos en la superficie de montaje ④, y luego inserte los pernos de expansión ③ en los orificios de los tornillos.
- Paso 2** Alinee los orificios de los tornillos del soporte con los de la superficie de montaje ④, y luego extraiga el cable a través de la superficie de montaje o la bandeja de cables lateral. Fije el soporte a la superficie de montaje ④ con los tornillos autorroscantes ②.
- Paso 3** Conecta el dispositivo ① a la fuente de alimentación y al dispositivo XVR, y se muestra la pantalla de visualización en directo.
- Paso 4** Afloje los tornillos de bloqueo y apunte la lente al ángulo ideal, y luego fíjelos, vea la Figura 3-4.

Figura 3-4 Ajuste del modelo B



### 3.3 Instalación del Modelo C

Figura 3-5 Instalación del Modelo C

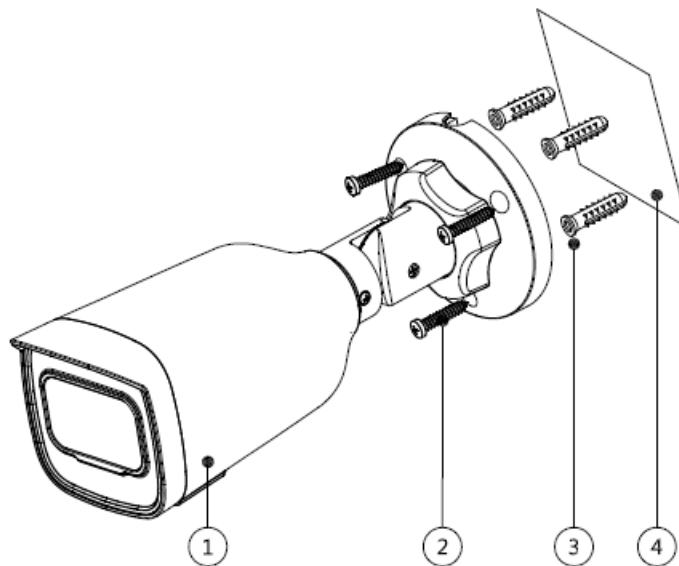
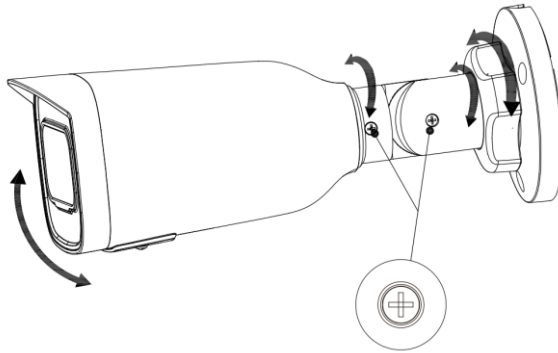


Tabla 3-3 Instalar en pc lista de elementos de acción

No.	Artículo	No.	Artículo
①	Dispositivo	②	Tornillo penetrante
③	Perno de expansión	④	Superficie de ensamblaje

- Paso 1** Confirme la posición de los orificios de los tornillos (y el orificio de salida del cable si necesita pasar a través de la superficie de montaje ④) y taladrarlos en la superficie de montaje ④, y luego inserte los pernos de expansión ③ en los orificios de los tornillos.
- Paso 2** Alinee los orificios de los tornillos del soporte con los de la superficie de montaje ④, y luego extraiga el cable a través de la superficie de montaje o la bandeja de cables lateral. Fije el soporte a la superficie de montaje ④ con los tornillos autorroscantes ②.
- Paso 3** Conecte el dispositivo ① a la fuente de alimentación y al dispositivo XVR, y se muestra la pantalla de visualización en directo.
- Paso 4** Afloje los tornillos de bloqueo y apunte la lente al ángulo ideal y luego apriételes, vea la Figura 3-6.

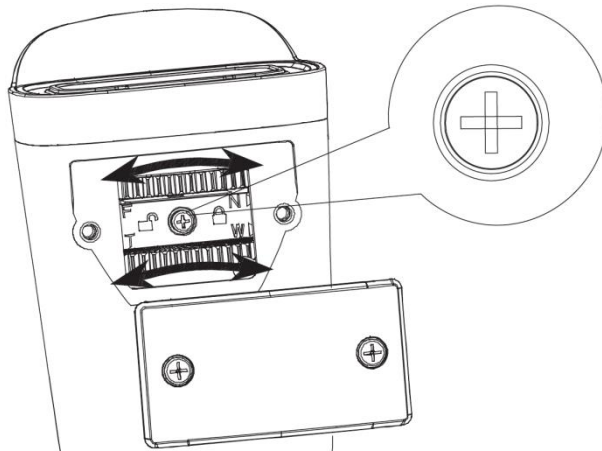
Figura 3-6 Ajuste del modelo C



**Paso 5** Abra la cubierta inferior y luego afloje el tornillo de bloqueo. Ahora puedes girar el zoom

y enfoque los engranajes hacia la izquierda o hacia la derecha para ajustar el enfoque y el zoom hasta obtener una imagen clara, consulte la Figura 3-7.

Figura 3-7 Ajuste de imagen del Modelo C



**Paso 6** Apriete el tornillo de bloqueo y luego bloquee la cubierta inferior.

# 4 Configuración general

Encienda la cámara y conéctela al dispositivo XVR con un cable coaxial, y luego se mostrará la pantalla de visualización en vivo. Las siguientes instrucciones lo guiarán para configurar su cámara.

## NOTE

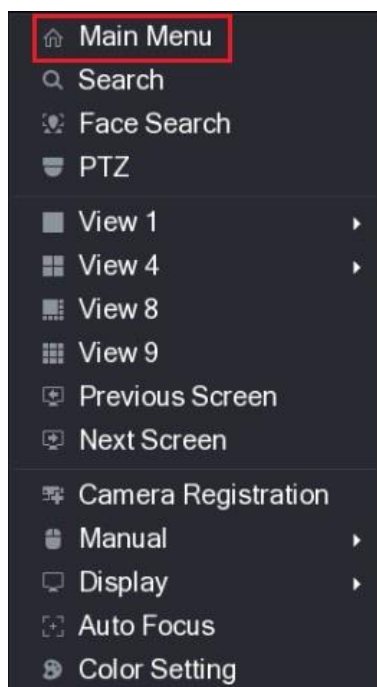
- El número del puerto coaxial en XVR se mostrará en la esquina inferior izquierda de cada ventana para indicar la cámara correspondiente.
- Las interfaces de diferentes XVR pueden variar y prevalecerá el producto real.

## 4.1 Abrir el menú principal

**Paso 1** En la interfaz de la pantalla de visualización en vivo, haga clic con el botón derecho en cualquier lugar de la pantalla.

Se muestra el menú de acceso directo. Vea la Figura 4-1.

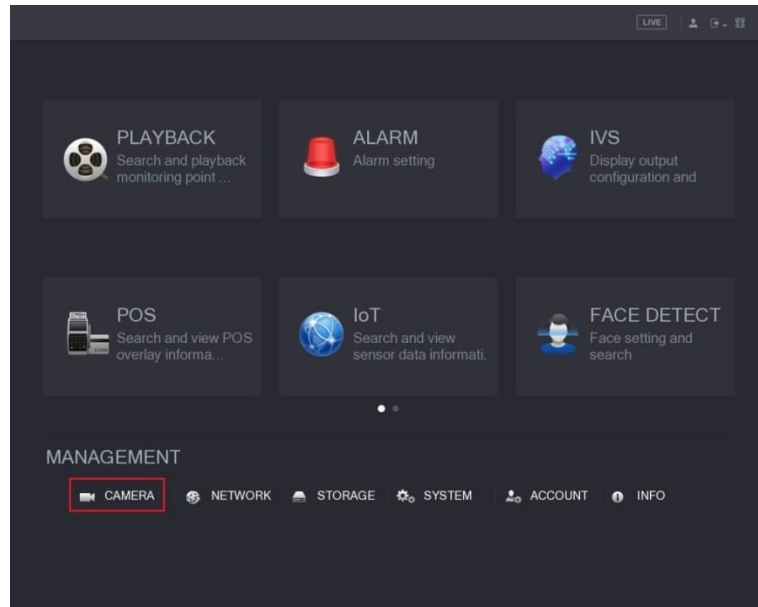
Figura 4-1 Menú de acceso directo



**Paso 2** Haga clic en **Menú principal**.

los **Menú principal** se muestra la interfaz. Vea la Figura 4-2.

Figura 4-2 Interfaz del menú principal



 NOTE

Haga clic con el botón derecho en cualquier lugar de la pantalla para volver a la interfaz anterior hasta que vuelva a la pantalla de visualización en directo.

## 4.2 Configuración de la entrada de audio

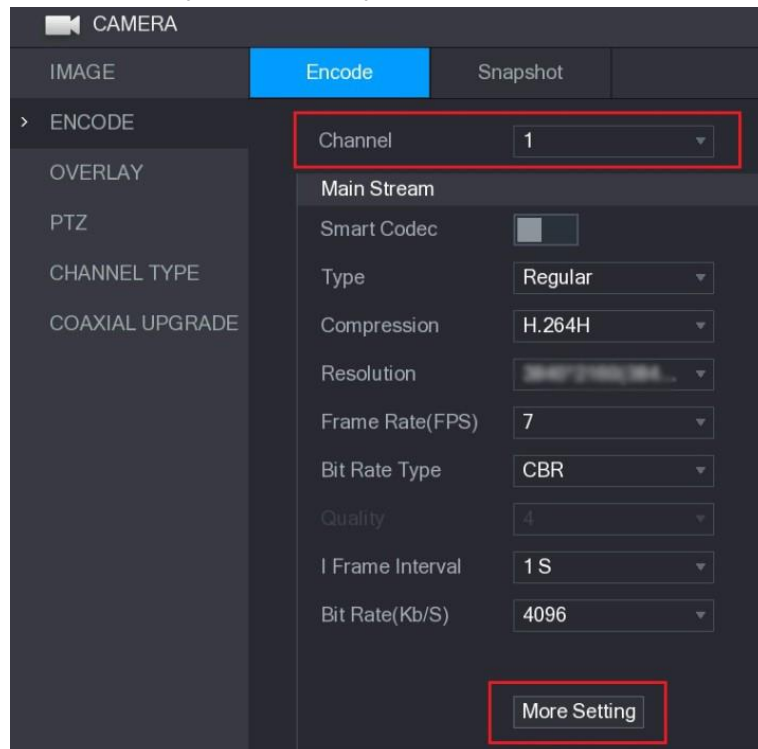
 NOTE

La adquisición de señales de audio está disponible en modelos seleccionados.

**Paso 1** En el **Menú principal** interfaz (Figura 4-2), seleccione **CÁMARA**> **CODIFICAR**> **Codificar**.

Se muestra la interfaz de configuración de codificación. Vea la Figura 4-3.

Figura 4-3 Interfaz de configuración de codificación

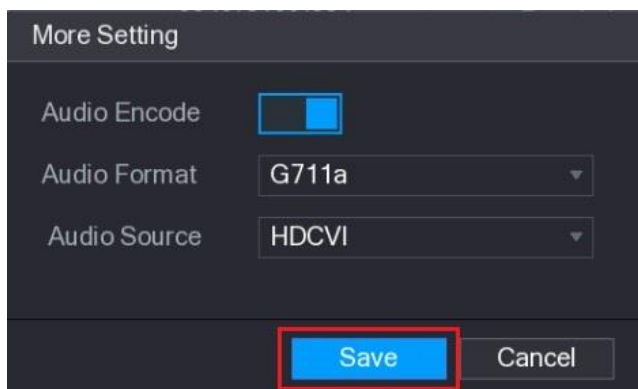


**Paso 2** En el **Canal** lista, seleccione la cámara que desea configurar según la número de puerto coaxial.

**Paso 3** En el **Convencional** columna, haga clic en **Más ajuste**.

los **Más ajuste** se muestra la interfaz, consulte la Figura 4-4.

Figura 4-4 Más interfaz de configuración



**Paso 4** En el **Más ajuste** interfaz, puede configurar los ajustes de audio. Habilitar **Codificación de audio** función. En el **Formato de audio** lista, deje el valor predeterminado. En el **Fuente de audio** lista, seleccione **HDCVI**.

**Paso 5** Hacer clic **Salvar** para guardar la configuración.

Se muestra la interfaz de configuración de codificación (Figura 4-3). En la interfaz de

**Paso 6** configuración de codificación (Figura 4-3), haga clic en **Aplicar**.

## 4.3 Funcionamiento del menú OSD



### NOTE

Los menús OSD de diferentes cámaras pueden variar y prevalecerá el producto real.

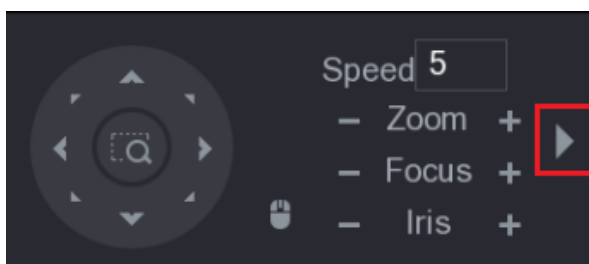
**Paso 1** En la interfaz de la pantalla de visualización en directo, haga clic con el botón derecho dentro de la ventana de visualización en directo de la cámara. que desea configurar.

Se muestra el menú de acceso directo (Figura 4-1).

**Paso 2** Haga clic en **PTZ**.

Se muestra la interfaz de configuración de PTZ. Vea la Figura 4-5.

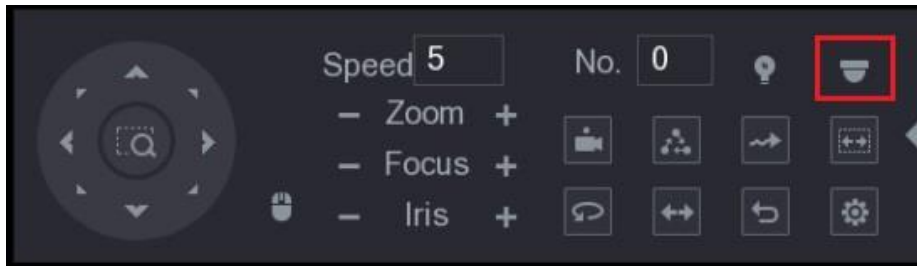
Figura 4-5 Interfaz de configuración de PTZ



**Paso 3** Haga clic en  para ver más opciones. Vea la Figura 4-6.



Figura 4-6 Opciones de configuración de PTZ

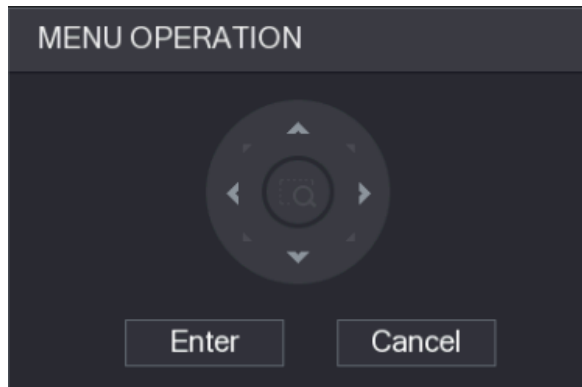


**Paso 4** Haga clic en

los **FUNCIONAMIENTO DEL MENÚ** Se muestra el panel. Vea la Figura 4-7.

El menú OSD de la cámara correspondiente se muestra en la pantalla de visualización en directo.

Figura 4-7 Panel de operación del menú



Para la función de los botones en el **FUNCIONAMIENTO DEL MENÚ** panel, consulte la Tabla 4-1.

Tabla 4-1 Función del panel de operación del menú

Botón	Función	Botón	Función
	Ingrese o confirme un artículo		Seleccione un artículo
	Salir del menú OSD		Cambiar el valor del artículo

Si hay "" como valor de un elemento de OSD, haga clic en **Entrar** para pasar al siguiente nivel de este elemento. Hacer clic

**Regreso** para volver al nivel anterior. Haciendo clic **Cancelar** es salir del menú OSD sin guardar las modificaciones.



## CAUTION

Para mantener la calidad de imagen y el funcionamiento adecuado del dispositivo, lea atentamente las siguientes instrucciones de mantenimiento y mantenga una estricta adherencia.

### Desmontaje y reemplazo de desecante

- Siga cuidadosamente las instrucciones del manual cuando realice cualquier operación de desmontaje del dispositivo; de lo contrario, podría causar fugas de agua o una mala calidad de imagen debido a un desmontaje no profesional.
- Comuníquese con el servicio posventa para el reemplazo del desecante si se encuentra niebla condensada en la lente después de desempacar o cuando el desecante se vuelve verde. (No todos los modelos están incluidos con el desecante).

### Mantenimiento de la lente y la superficie del espejo

- La lente y la superficie del espejo están cubiertas con un revestimiento antirreflejos, que podría contaminarse o dañarse y provocar que la lente se raye o se empañe cuando se toca con polvo, grasa, huellas dactilares y otras sustancias similares.
- No toque el sensor de imagen directamente (CCD o CMOS). El polvo y la suciedad se pueden eliminar con un soplador de aire, o puede limpiar la lente suavemente con un paño suave humedecido con alcohol.

### Mantenimiento del cuerpo del dispositivo

- El cuerpo del dispositivo se puede limpiar con un paño suave y seco, que también se puede utilizar para eliminar las manchas rebeldes cuando se humedece con un detergente suave.
- Para evitar posibles daños en el revestimiento del cuerpo del dispositivo que podrían causar una disminución del rendimiento, no utilice disolventes volátiles como alcohol, benceno, diluyentes, etc. para limpiar el cuerpo del dispositivo, ni se puede utilizar un detergente abrasivo fuerte.