



Cámara de red tipo bala

Guía de inicio rápido






Prefacio

General

Este manual presenta la instalación y el funcionamiento de la cámara de red. Lea atentamente antes de usar el dispositivo y guarde el manual en un lugar seguro para futuras consultas.

Instrucciones de seguridad

Las siguientes palabras de advertencia pueden aparecer en el manual.

Palabras de advertencia	Sentido
 WARNING	Indica un peligro potencial medio o bajo que, si no se evita, podría provocar lesiones leves o moderadas.
 CAUTION	Indica un riesgo potencial que, si no se evita, podría provocar daños a la propiedad, pérdida de datos, menor rendimiento o resultados impredecibles.
 NOTE	Proporciona información adicional como suplemento al texto.

Revisión histórica

Versión	Contenido de revisión	Tiempo de liberación
V1.0.3	Se actualizó la información de las dimensiones del dispositivo.	junio 2022
V1.0.2	Se actualizó la información de las dimensiones del dispositivo.	febrero 2022
V1.0.1	Se actualizaron las "Medidas de seguridad y advertencias importantes".	abril 2021
V1.0.0	Primer lanzamiento.	marzo 2018

Aviso de protección de privacidad

Como usuario del dispositivo o controlador de datos, puede recopilar datos personales de otros, como su rostro, huellas dactilares y número de matrícula. Debe cumplir con las leyes y regulaciones locales de protección de la privacidad para proteger los derechos e intereses legítimos de otras personas mediante la implementación de medidas que incluyen, entre otras: Proporcionar una identificación clara y visible para informar a las personas sobre la existencia del área de vigilancia y proporcione la información de contacto requerida.

Sobre el Manual

- El manual es solo para referencia. Se pueden encontrar ligeras diferencias entre el manual y el producto.
- No somos responsables de las pérdidas sufridas debido a la operación del producto en formas que no cumplan con el manual.
- El manual se actualizará de acuerdo con las últimas leyes y reglamentos de las jurisdicciones relacionadas. Para obtener información detallada, consulte el Manual del usuario en papel, use nuestro CD-ROM, escanee el código QR o visite nuestro sitio web oficial. El manual es solo para referencia. Se pueden encontrar ligeras diferencias entre la versión electrónica y la versión en papel.
- Todos los diseños y el software están sujetos a cambios sin previo aviso por escrito. Actualizaciones de Producto

podría dar lugar a que aparezcan algunas diferencias entre el producto real y el manual. Póngase en contacto con el servicio de atención al cliente para obtener el programa más reciente y la documentación complementaria.

- Puede haber desviaciones en la descripción de los datos técnicos, funciones y operaciones, o errores en la impresión. Si hay alguna duda o disputa, nos reservamos el derecho de dar una explicación final.
- Actualice el software del lector o pruebe con otro software del lector convencional si no se puede abrir el manual (en formato PDF).
- Todas las marcas comerciales, marcas comerciales registradas y nombres de compañías en el manual son propiedad de sus respectivos dueños.
- Visite nuestro sitio web, póngase en contacto con el proveedor o con el servicio de atención al cliente si se produce algún problema durante el uso del dispositivo.
- Si hay alguna duda o controversia, nos reservamos el derecho de la explicación final.

Medidas de seguridad y advertencias importantes

Esta sección presenta contenido que cubre el manejo adecuado del dispositivo, la prevención de riesgos y la prevención de daños a la propiedad. Lea atentamente antes de usar el dispositivo y cumpla con las pautas cuando lo use.

Requisitos de transporte



- Transporte el dispositivo en condiciones de humedad y temperatura permitidas.
- Embale el dispositivo con embalaje proporcionado por su fabricante o embalaje de la misma calidad antes de transportarlo.
- No ejerza demasiada presión sobre el dispositivo, no lo vibre violentamente ni lo sumerja en líquido durante el transporte.

Requisitos de almacenamiento



- Guarde el dispositivo en condiciones de humedad y temperatura permitidas.
- No coloque el dispositivo en un lugar húmedo, polvoriento, extremadamente cálido o frío que tenga una fuerte radiación electromagnética o una iluminación inestable.
- No ejerza mucha presión sobre el dispositivo, no lo vibre violentamente ni lo sumerja en líquido durante el almacenamiento.

requerimientos de instalación




WARNING

- Cumpla estrictamente con el código y los estándares de seguridad eléctrica locales, y verifique si la fuente de alimentación es correcta antes de operar el dispositivo.
- **Siga los requisitos eléctricos para alimentar el dispositivo.**
 - ◇ Al seleccionar el adaptador de corriente, la fuente de alimentación debe cumplir con los requisitos de ES1 en el estándar IEC 62368-1 y no ser superior a PS2. Tenga en cuenta que los requisitos de la fuente de alimentación están sujetos a la etiqueta del dispositivo.
 - ◇ Recomendamos utilizar el adaptador de corriente proporcionado con el dispositivo.
- No conecte el dispositivo a dos o más tipos de fuentes de alimentación, a menos que se especifique lo contrario, para evitar daños al dispositivo.
- El dispositivo debe instalarse en una ubicación a la que solo puedan acceder los profesionales, para evitar el riesgo de que personas no profesionales sufran lesiones por acceder al área mientras el dispositivo está funcionando. Los profesionales deben tener pleno conocimiento de las salvaguardias y advertencias de uso del dispositivo.



- No ejerza mucha presión sobre el dispositivo, no lo vibre violentamente ni lo sumerja en líquido durante la instalación.
- Se debe instalar un dispositivo de desconexión de emergencia durante la instalación y el cableado en un lugar de fácil acceso para un corte de energía de emergencia.
- Le recomendamos que utilice el dispositivo con un dispositivo de protección contra rayos para una mayor protección

contra el relámpago. Para escenarios al aire libre, cumpla estrictamente con las normas de protección contra rayos.

- Conecte a tierra la parte de conexión a tierra función  del dispositivo para mejorar su confiabilidad (algunos modelos no están equipados con orificios de conexión a tierra). El dispositivo es un aparato eléctrico de clase I. Asegúrese de que la fuente de alimentación del dispositivo esté conectada a una toma de corriente con protección a tierra.
- La cubierta del domo es un componente óptico. No toque ni limpie directamente la superficie de la cubierta durante la instalación.

Requisitos de operación



- La cubierta no debe abrirse mientras el dispositivo está encendido.
- No toque el componente de disipación de calor del dispositivo para evitar el riesgo de quemarse.



- Utilice el dispositivo en condiciones de humedad y temperatura permitidas.
- No apunte el dispositivo a fuentes de luz potentes (como la luz de una lámpara y la luz del sol) cuando lo enfoque, para evitar reducir la vida útil del sensor CMOS y causar un brillo excesivo y parpadeo.
- Cuando utilice un dispositivo de rayo láser, evite exponer la superficie del dispositivo a la radiación del rayo láser.
- Evite que el líquido fluya hacia el dispositivo para evitar daños a sus componentes internos.
- Proteja los dispositivos interiores de la lluvia y la humedad para evitar descargas eléctricas e incendios.
- No bloquee la abertura de ventilación cerca del dispositivo para evitar la acumulación de calor.
- Proteja el cable de alimentación y los cables para que no se pisen ni se aprieten, especialmente en los enchufes, las tomas de corriente y el punto por donde salen del dispositivo.
- No toque directamente el CMOS fotosensible. Utilice un soplador de aire para limpiar el polvo o la suciedad de la lente.

- La cubierta del domo es un componente óptico. No toque ni limpie directamente la superficie de la cubierta cuando la use.
- Puede haber riesgo de descarga electrostática en la cubierta del domo. Apague el dispositivo cuando instale la cubierta después de que la cámara termine de ajustarse. No toque directamente la cubierta y asegúrese de que la cubierta no esté expuesta a otros equipos o cuerpos humanos.
- Reforzar la protección de la red, los datos de los dispositivos y la información personal. Se deben tomar todas las medidas de seguridad necesarias para garantizar la seguridad de la red del dispositivo, como usar contraseñas seguras, cambiar su contraseña con regularidad, actualizar el firmware a la última versión y aislar las redes informáticas. Para el firmware de IPC de algunas versiones anteriores, la contraseña ONVIF no se sincronizará automáticamente después de que se haya cambiado la contraseña principal del sistema. Debe actualizar el firmware o cambiar la contraseña manualmente.

Requisitos de mantenimiento



- Siga estrictamente las instrucciones para desmontar el dispositivo. El desmontaje del dispositivo por parte de personas no profesionales puede provocar una fuga de agua o producir imágenes de mala calidad. Para un dispositivo que debe desmontarse antes de su uso, asegúrese de que el anillo del sello esté plano y en la ranura del sello cuando vuelva a colocar la cubierta. Cuando encuentre que se forma agua condensada en la lente o el desecante se vuelve verde después de desmontar el dispositivo, comuníquese con el servicio posventa para reemplazar el desecante. Es posible que no se proporcionen desecantes según el modelo real.

- Utilice los accesorios sugeridos por el fabricante. La instalación y el mantenimiento deben ser realizados por profesionales cualificados.
- No toque directamente el CMOS fotosensible. Utilice un soplador de aire para limpiar el polvo o la suciedad de la lente. Cuando sea necesario limpiar el dispositivo, humedezca ligeramente un paño suave con alcohol y limpie suavemente la suciedad.
- Limpie el cuerpo del dispositivo con un paño suave y seco. Si hay manchas difíciles, límpielas con un paño suave humedecido con un detergente neutro y luego seque la superficie. No use solventes volátiles como alcohol etílico, benceno, diluyentes o detergentes abrasivos en el dispositivo para evitar dañar el revestimiento y degradar el rendimiento del dispositivo.
- La cubierta del domo es un componente óptico. Cuando esté contaminado con polvo, grasa o huellas dactilares, use un algodón desengrasante humedecido con un poco de éter o un paño limpio y suave humedecido en agua para limpiarlo suavemente. Una pistola de aire es útil para soplar el polvo.
- Es normal que una cámara hecha de acero inoxidable se oxide en su superficie después de haber sido utilizada en un ambiente altamente corrosivo (como la playa y las plantas químicas). Use un paño suave abrasivo humedecido con un poco de solución ácida (se recomienda vinagre) para limpiarlo suavemente. Luego, séquelo.

Tabla de contenido

Prefacio.....	YO Medidas de
seguridad y advertencias importantes.....	III 1. Introducción
.....	1
1.1 cables.....	1
1.2 Conexión de entrada/salida de alarma.....	2
2 Configuración de red.....	3
2.1 Inicializar la cámara.....	3
2.2 Cambiar la dirección IP del dispositivo.....	4
2.3 Iniciar sesión en la página web.....	4
3 Instalación.....	5
3.1 Lista de embalaje.....	5
3.2 Dimensiones.....	5
3.3 Instalación de la cámara.....	6
3.3.1 Método de instalación.....	6
3.3.2 Instalación de la tarjeta SD.....	6
3.3.3 Colocación de la cámara.....	6
3.3.4 (Opcional) Instalación del conector a prueba de agua.....	8
3.3.5 Ajuste del ángulo de la lente.....	8

1. Introducción

1.1 cables



Impermeabilice todos los empalmes de los cables con cinta aislante y cinta impermeable para evitar cortocircuitos y daños por agua. Para obtener información detallada sobre el funcionamiento, consulte el manual de preguntas frecuentes.

Figura 1-1 Cables

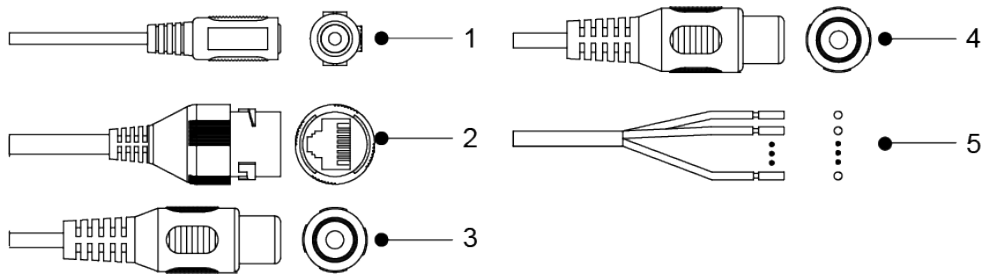


Tabla 1-1 Información de cables





No.	Nombre del puerto	Descripción
1	Puerto de alimentación	Entradas de fuente de alimentación de 12 V CC y admite fuente de alimentación al mismo tiempo.  Se pueden producir anomalías o daños en la cámara si no se conecta la alimentación suministrado correctamente.
2	Puerto Ethernet	<ul style="list-style-type: none"> ● Se conecta a la red con cable de red. ● Proporciona alimentación a la cámara con PoE.  PoE está disponible en modelos selectos.
3	Entrada de audio	Se conecta al dispositivo de captación de sonido para recibir la señal de audio.
4	Salida de audio	Se conecta a los altavoces para dar salida a la señal de audio.
5	E/S de alarma	Incluye puertos de entrada y salida de señal de alarma, la cantidad de puertos de E/S puede variar en diferentes dispositivos.

Tabla 1-2 Información de alarma

Nombre del puerto	Descripción
ALARMA_EN	Recibe las señales de conmutación de fuentes de alarma externas.
ALARMA_IN_GND	 Conecte diferentes dispositivos de entrada de alarma al mismo ALARM_IN_GND Puerto.
ALARMA_SALIDA	Emite señales de alarma a dispositivos de alarma.
ALARMA_SALIDA_GND	 Cuando se conecta a un dispositivo de alarma, solo se pueden usar juntos el puerto ALARM_OUT y el puerto ALARM_OUT_GND con el mismo número.

1.2 Conexión de entrada/salida de alarma

La cámara se puede conectar a dispositivos de entrada/salida de alarma externos a través de entrada/salida digital.



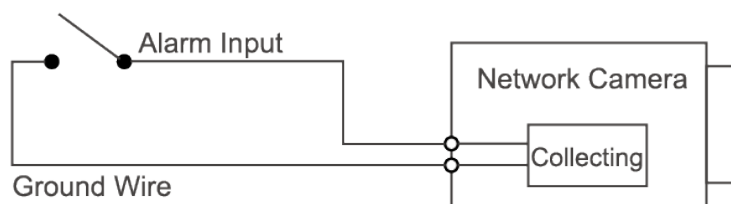
La entrada/salida de alarma está disponible en modelos selectos.

Paso 1 Conecte el dispositivo de entrada de alarma al extremo de entrada de alarma del puerto de E/S.

El dispositivo recopila diferentes estados del puerto de entrada de alarma cuando la señal de entrada está inactiva y conectada a tierra.

- El dispositivo recopila la lógica "1" cuando la señal de entrada está conectada a +3 V a +5 V o en reposo.
- El dispositivo recopila un "0" lógico cuando la señal de entrada está conectada a tierra.

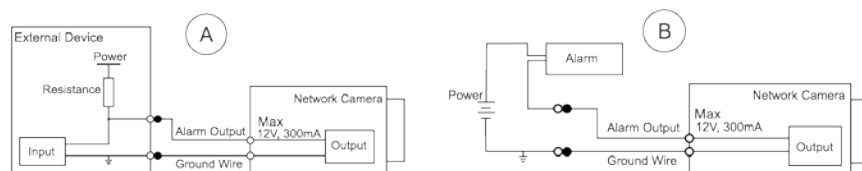
Figura 1-2 Entrada de alarma



Paso 2 Conecte el dispositivo de salida de alarma al extremo de salida de alarma del puerto de E/S. La salida de alarma es una salida de drenaje abierto, que funciona en los siguientes modos.

- **Modo A:** Aplicación de nivel. Las salidas de alarma son de nivel alto y bajo, y la salida de la alarma es OD, lo que requiere una resistencia pull-up externa (típica de 10 K Ohm) para funcionar. El nivel máximo de pull-up externo es de 12 V, la corriente máxima del puerto es de 300 mA y la señal de salida predeterminada es de alto nivel (voltaje de pull-up externo). La señal de salida predeterminada cambia a nivel bajo cuando hay una salida de alarma (siempre que la corriente de funcionamiento sea inferior a 300 mA, el voltaje de nivel bajo de salida es inferior a 0,8 V).
- **Modo B:** Cambiar de aplicación. La salida de alarma se utiliza para controlar el circuito externo, el voltaje máximo es de 12 V y la corriente máxima es de 300 mA. Si el voltaje es superior a 12 V, utilice un relé eléctrico adicional.

Figura 1-3 Salida de alarma



Paso 3 Inicie sesión en la página web y luego configure la entrada de alarma y la salida de alarma en la configuración de alarma.

- La entrada de alarma en la página web corresponde al extremo de entrada de alarma del puerto de E/S. Habrá una señal de alarma de alto y bajo nivel generada por el dispositivo de entrada de alarma cuando ocurra la alarma. Establezca el modo de entrada en "NO" (predeterminado) si la señal de entrada de alarma es "0" lógico y en "NC" si la señal de entrada de alarma es "1" lógico.
- La salida de alarma en la página web corresponde al extremo de salida de alarma del dispositivo, que también es el extremo de salida de alarma del puerto de E/S.

2 Configuración de red

La inicialización del dispositivo y la configuración de IP se pueden finalizar con ConfigTool o en la página web. Para obtener más información, consulte el manual de funcionamiento de la web.



- La inicialización del dispositivo está disponible en modelos selectos y se requiere en el primer uso y después el dispositivo se reinicia.
- La inicialización del dispositivo está disponible solo cuando las direcciones IP del dispositivo (192.168.1.108 por predeterminado) y la PC permanece en el mismo segmento de red.
- Planifique correctamente el segmento de red utilizable para el dispositivo.
- Las siguientes figuras son solo para referencia.

2.1 Inicializar la cámara

- Paso 1** Busque el dispositivo que debe inicializarse a través de ConfigTool. 1. Haga doble clic en ConfigTool.exe para abrir la herramienta.
- Haga clic en **Modificar IP**.
 - Seleccione la forma de búsqueda y luego haga clic en **OK**.
 - Seleccione una o varias cámaras no inicializadas y luego haga clic en **Inicializar**. Seleccione

Paso 2 los dispositivos que desea inicializar y luego haga clic en **Inicializar**.



Si no proporciona una dirección de correo electrónico para restablecer la contraseña, solo puede restablecer la contraseña a través de un archivo XML.

Figura 2-1 Configuración de contraseña

Paso 3 Establezca y confirme la contraseña de los dispositivos, ingrese una dirección de correo electrónico válida y luego haga clic en

Próximo.

Etapa 4 Seleccione **Comprobación automática de actualizaciones** según sea necesario y luego haga clic en **OK** para inicializar el dispositivo. Si la inicialización falló, haga clic para ver más información.

Paso 5 Hacer clic **Terminar**.

2.2 Cambiar la dirección IP del dispositivo



- Puede cambiar la dirección IP de uno o más dispositivos a la vez. Esta sección se basa en cambio de direcciones IP en lotes.
- El cambio de direcciones IP en lotes está disponible solo cuando los dispositivos correspondientes tienen la misma contraseña de inicio de sesión.

Paso 1 Busque el dispositivo cuya dirección IP debe cambiarse a través de ConfigTool. 1. Haga doble clic en ConfigTool.exe para abrir la herramienta.

2. Haga clic en **Modificar IP**.

3. Seleccione la forma de búsqueda, ingrese el nombre de usuario y la contraseña, y luego haga clic en **OK**.



el nombre de usuario es **administración**, y la contraseña es la que configuró al inicializar el dispositivo.

Paso 2 Seleccione los dispositivos cuyas direcciones IP deben cambiarse y luego haga clic en **Modificar IP**.

Paso 3 Configurar la dirección IP.

- **Estático** modo: cuando selecciona **Estático**, tiene que entrar **IP de inicio**, **Máscara de subred**, y **Puerta**.

Las direcciones IP de los dispositivos se irán modificando sucesivamente a partir de la primera IP introducida.

- **DHCP** modo: si el servidor DHCP está disponible en la red, cuando seleccione **DHCP**, la dirección IP de los dispositivos se obtendrá automáticamente a través del servidor DHCP.



Se establecerá la misma dirección IP para varios dispositivos si selecciona la opción **Misma ipcaja**.

Etapa 4 Hacer clic **OK**.

2.3 Iniciar sesión en la página web

Paso 1 Abra el navegador IE, ingrese la dirección IP del dispositivo en la barra de direcciones y luego presione la tecla Enter.

Si se muestra el asistente de configuración, finalice la configuración según las instrucciones. Ingrese el nombre

Paso 2 de usuario y la contraseña en el cuadro de inicio de sesión y luego haga clic en **Acceso**.

Paso 3 Para iniciar sesión por primera vez, haga clic en **Clíc aquí para descargar el plugin** y luego instale el complemento como se indica.

La página de inicio se muestra cuando finaliza la instalación.

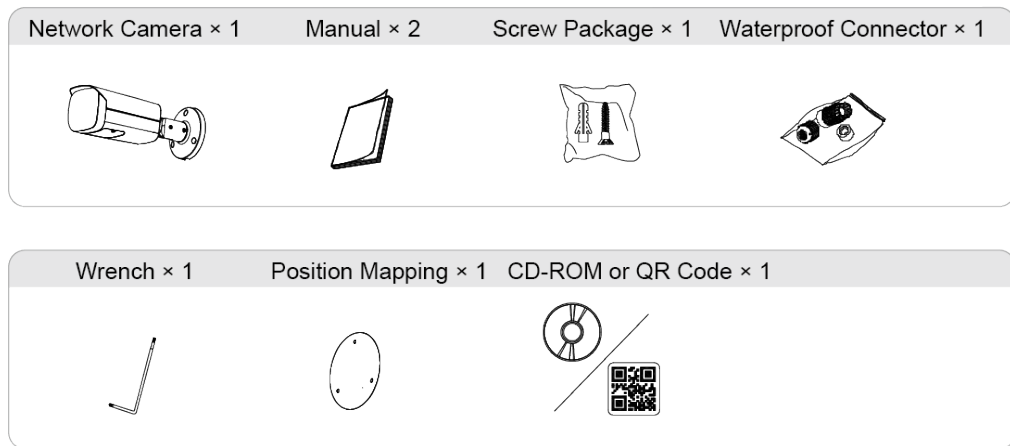
3 Instalación

3.1 Lista de embalaje



- La herramienta necesaria para la instalación, como un taladro eléctrico, no se proporciona en el paquete.
- El manual de operación y la información relacionada con la herramienta se encuentran en el disco o en el código QR.

Figura 3-1 Lista de embalaje



3.2 Dimensiones

Figura 3-2 Dimensiones: Modelo A (mm [pulgadas])

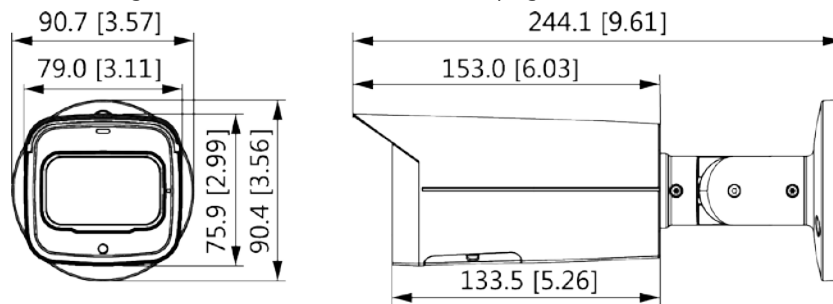


Figura 3-3 Dimensiones: Modelo B (mm [pulgadas])

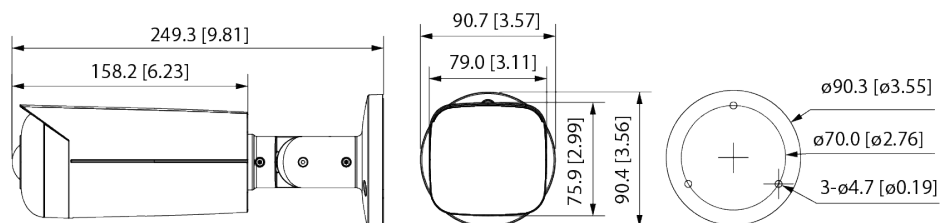
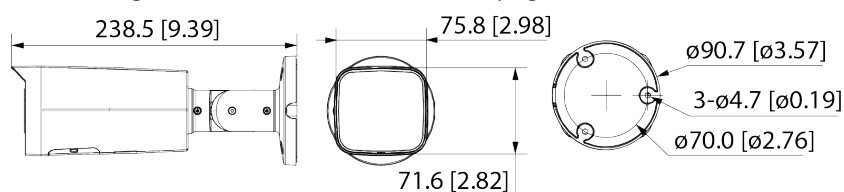


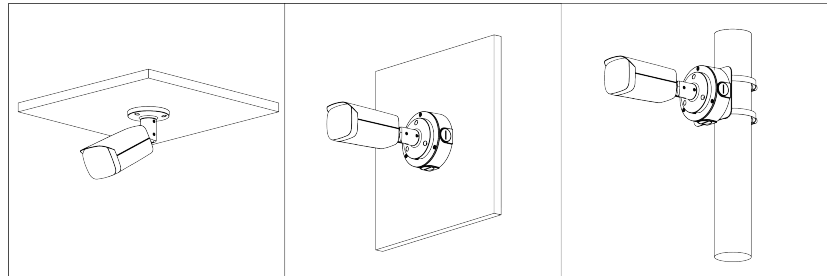
Figura 3-4 Dimensiones: Modelo C (mm [pulgadas])



3.3 Instalación de la cámara

3.3.1 Método de instalación

Figura 3-5 Método de instalación



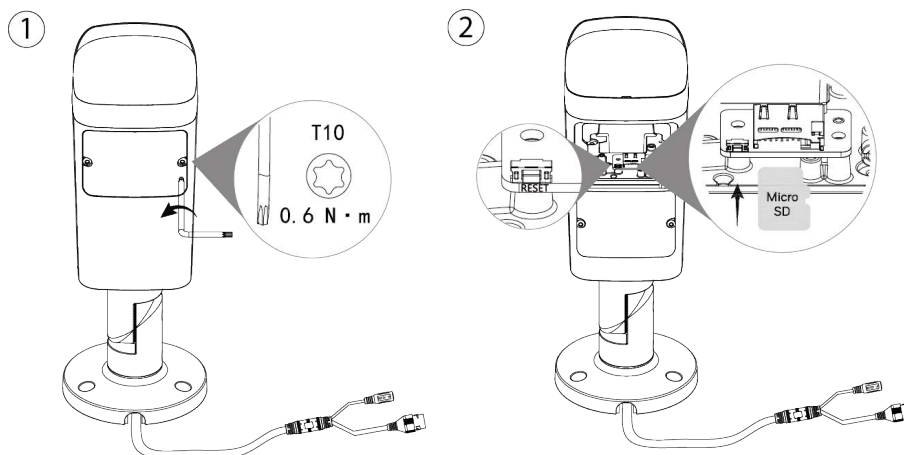
3.3.2 Instalación de la tarjeta SD

- La ranura para tarjeta SD está disponible en modelos selectos.
- Desconecte la alimentación antes de instalar o retirar la tarjeta SD.



Presione el botón de reinicio durante 10 segundos para reiniciar el dispositivo.

Figura 3-6 Instale la tarjeta SD



3.3.3 Colocación de la cámara



Asegúrese de que la superficie de montaje sea lo suficientemente resistente para soportar al menos tres veces el peso del cámara y soporte.

Figura 3-7 Cable pasando por la bandeja portacables lateral

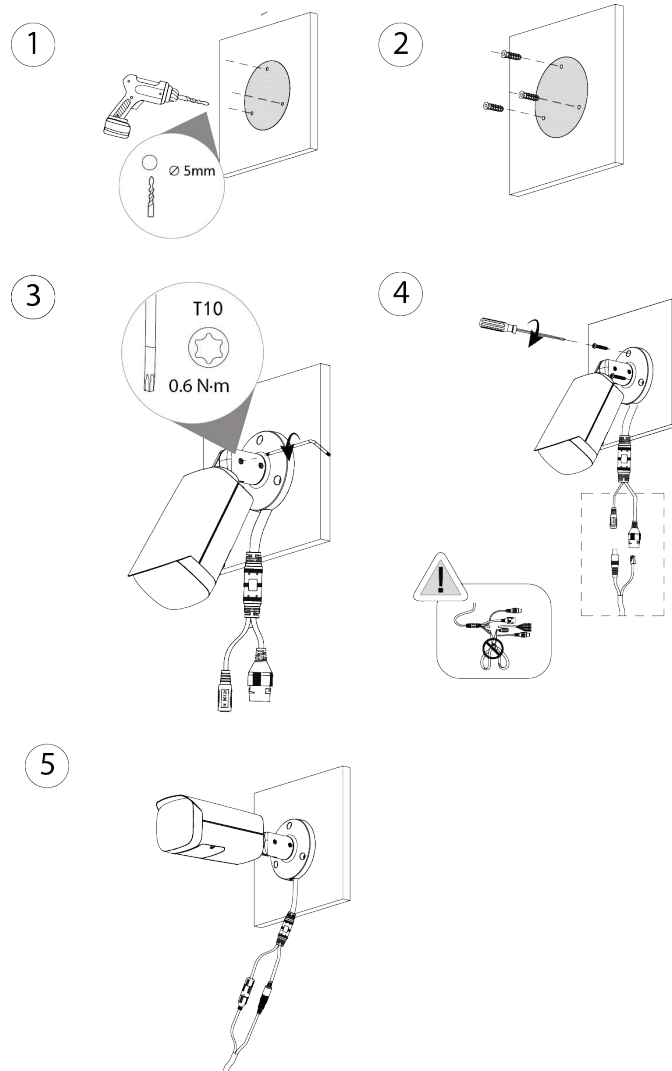
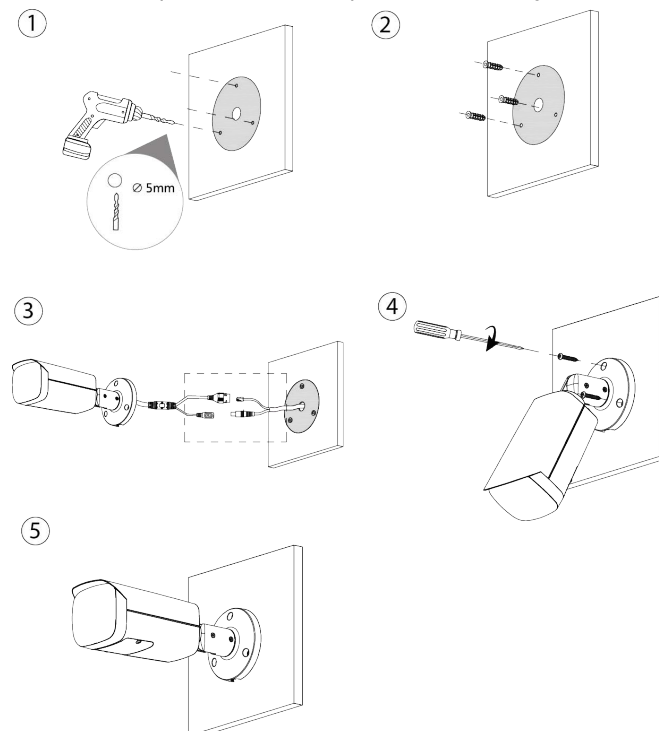


Figura 3-8 Cable que atraviesa la superficie de montaje

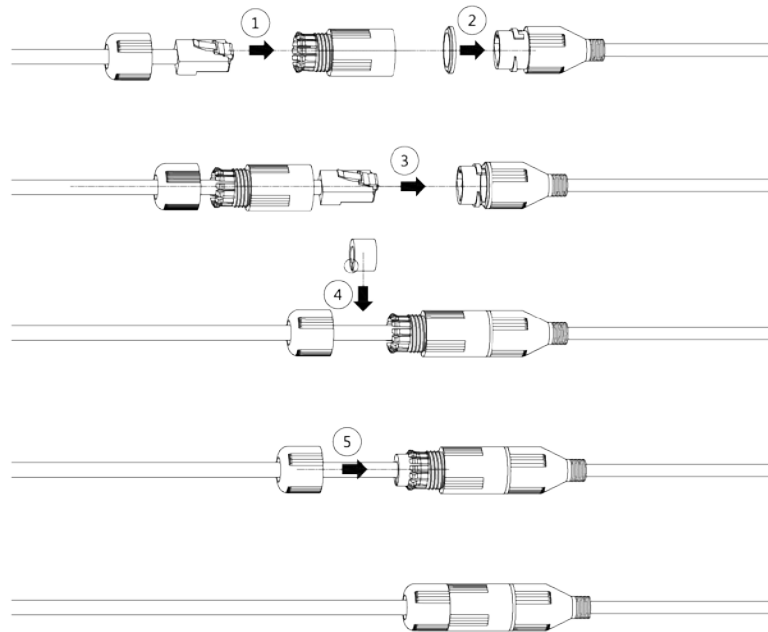


3.3.4 (Opcional) Instalación del conector a prueba de agua



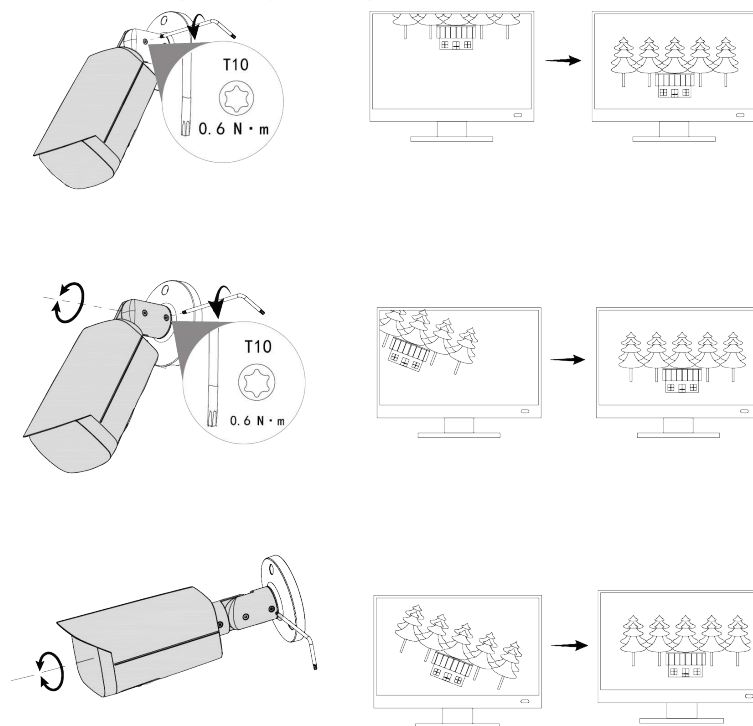
Esta pieza solo se necesita cuando la cámara viene con un conector a prueba de agua y la cámara está usado al aire libre.

Figura 3-9 Instale el conector a prueba de agua



3.3.5 Ajuste del ángulo de la lente

Figura 3-10 Ajuste del ángulo de la lente



ENABLING A SAFER SOCIETY AND SMARTER LIVING

ZHEJIANG DAHUA VISION TECHNOLOGY CO., LTD.

Address: No.1199 Bin'an Road, Binjiang District, Hangzhou, P. R. China | Website: www.dahuasecurity.com | Postcode: 310053

Email: overseas@dahuatech.com | Fax: +86-571-87688815 | Tel: +86-571-87688883