

# DHI-ARD1731-W2

Cámara PIR inalámbrica



- Resolución máxima 1600\*1200.
- Basado en la tecnología de transmisión de imágenes RF-HD, la transmisión de 6 imágenes HD con una resolución de 1600\*1200 requiere hasta 10 segundos.
- Caché en la nube de una semana para videos e imágenes.
- Monitoreo de temperatura.
- Ofrece salto de frecuencia y tecnología de comunicación bidireccional, lo que garantiza la estabilidad de la comunicación.
- Actualización en la nube y recuperación automática de errores de actualización.

## Resumen del sistema

Con su sensor de imagen CMOS de 2 MP incorporado, la cámara PIR captura instantáneas de alta definición cuando detecta intrusiones y las transmite al centro de alarmas, donde luego se envían a la aplicación móvil o al centro de alarmas (CMS/ARC) por usted. para realizar la verificación de alarma visual. La cámara aprovecha la tecnología de transmisión 2.4G RF-HD para mejorar la resolución de las imágenes y la velocidad a la que se transmiten. Diseñada para mantenerlo a salvo, la cámara protege activamente su privacidad al tomar instantáneas solo cuando ocurre una intrusión.

## Escena

La cámara PIR inalámbrica es ideal para usar en villas, apartamentos y edificios de oficinas.

## Especificación técnica

### Video

Campo de visión	88° (H); 68° (V)
Tipo de imagen	jpeg
Resolución	1600 × 1200; 1280 × 960; 640 × 480; 320 × 240
Cuadros por segundo	2
Modo de iluminación	Luz infrarroja
Rango de iluminación	12 m (39,37 pies)
Interruptor día/noche	Color/Blanco y negro

### Función

Luz indicadora	1 × indicador de alarma verde
Botón	1 × interruptor de encendido
Actualización remota	Actualización en la nube
Detección de batería baja	Sí
Pantalla de nivel de batería	Sí

Manosear	alarma de manipulación
Intensidad de señal	Prueba de señal de RF Prueba de señal RF-HD

## Técnico

Modo de detección	PIR
Sensibilidad	3 niveles ajustables
Rango de detección	12 m (39,37 pies) (86°) con una altura de instalación de 2,2 m (7,22 pies)
Velocidad de detección	0,3 m/s-3 m/s (0,98 pies/s-9,84 pies/s)
Nivel de inmunidad de mascotas	≤18 kg (39,68 libras)
Resistencia a la luz blanca Nivel	2000 lux
Digital bidireccional Temperatura Compensación	Sí
Guión	Interior
Corriente de funcionamiento	65 µA
Corriente de alarma	Día: 170 mA (promedio); 800 mA (máx.) Noche: 230 mA (promedio); 2,8 A (máx.)

### Inalámbrico

Frecuencia de carga	RF:433,1 MHz-434,6 MHz RF-HD: 2,4 GHz
Distancia de comunicación	RF: hasta 1200 m (3937,01 pies) en un espacio abierto RF-HD: hasta 300 m (984,25 pies) en un espacio abierto
Comunicación Mecanismo	bidireccional
Salto de frecuencia	Sí
Modo de encriptación	AES128

### General

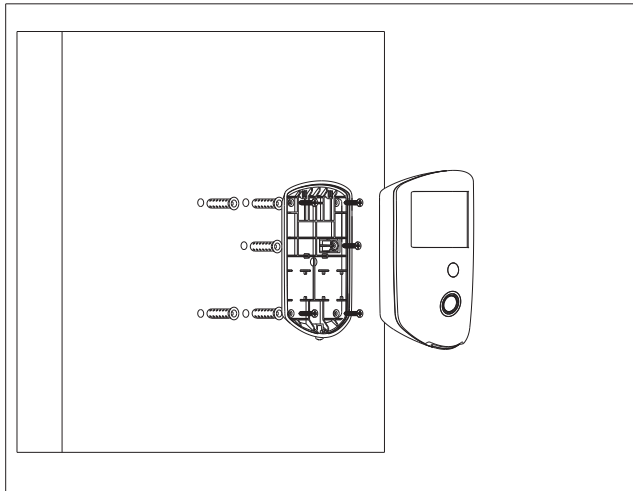
Fuente de alimentación	CR123A*3
Duración de la batería	4 años (si se activa dos veces por semana con una eficiencia de batería del 70 %)

Temperatura de funcionamiento	- 10 °C a +55 °C (+14 °F a +131 °F) (interior)
Humedad de funcionamiento	10%–90% (HR)
Dimensiones del producto	127,6 mm × 71,0 mm × 53,2 mm (5,02" × 2,80" × 2,09")
Dimensiones del embalaje	121,0 mm × 65,0 mm × 170,0 mm (4,76" × 2,56" × 6,69")
Peso neto	202 g (0,45 libras)
Peso bruto	333 g (0,73 libras)
Instalación	montaje en pared
Caja	PC + ABS
Certificaciones	CE; FCC

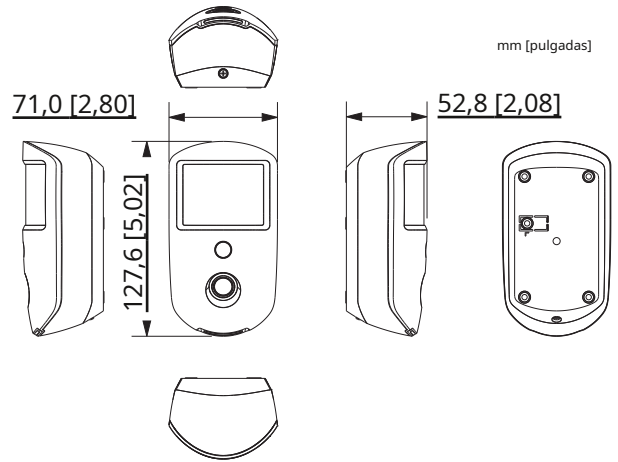
## Información sobre pedidos

Tipo	Modelo	Descripción
PIR inalámbrico-Cámara	DHI-ARD1731-W2	Cámara PIR inalámbrica

## Instalación



## Dimensiones (mm [pulgadas])



## Solicitud

