

FX300-3H-I3022HSA

Semáforo de vehículos de motor de dirección recta de alto flujo de $\varnothing 300$ mm (horizontal, tipo CA)



- Todos los índices y parámetros cumplen con la norma EN12368.
- Amplio rango de voltaje de entrada de 85 VAC a 265 VAC que lo hace adecuado para la mayoría de las regiones y países.
- No estroboscópico, lo que hace que la luz sea más suave para el ojo.
- Lente fresnel óptica que equilibra la distribución de la luz.
- Fuente de luz LED que no consume más de 10 W.
- Larga vida útil del LED de hasta 100.000 horas.
- Diseño modular que facilita la instalación y el mantenimiento.

Escena

Ideal para escenas que requieren sistemas de guía de tráfico, como carreteras urbanas, puestos de control de alta velocidad y túneles.

Especificación técnica

Puerto

Entrada de alimentación	1
-------------------------	---

General

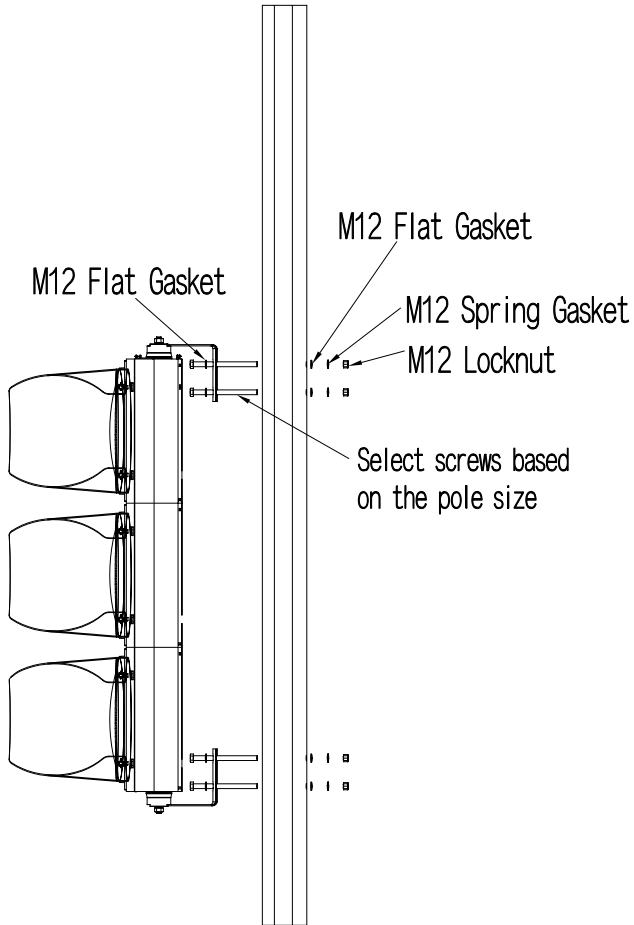
Componente del producto	LED rojos, amarillos y verdes; fuente de alimentación conmutada; lente Fresnel, base de luz, cubierta frontal, placa de sujeción, carcasa base; panel de superficie, parasol y más
Fuente de alimentación	85–265 VCA, 50 HZ/60 HZ
Aislamiento	Resistencia de aislamiento ≥ 500 M Ω
Voltaje que soporta	≥ 1440 V
El consumo de energía	≤ 15 W
Temperatura de funcionamiento	-40 °C a +80 °C (-40 °F a +176 °F)
Humedad de funcionamiento	$\leq 93\%$ (HR)
Proteccion	IP54
Brillo central	Rojo > 280 cd; amarillo > 455 cd; verde > 280 cd
Intensidad luminosa central	800 cd-1, 300 cd
Número de LED	3 LED rojos, 3 LED amarillos y 3 LED verdes
Diámetro de LED	LED SMD 3535
Corriente en un solo tubo LED	600mA \pm 5%
Vida útil de los LED	≥ 100.000 horas
Longitud de onda LED	LED rojos: 620 nm–625 nm; LED amarillos: 590 nm–595 nm; LED verdes: 503 nm–508 nm
Distancia de visualización	> 500 m (1640,42 pies)
Ángulo de visión	> 15°
Material de la carcasa	Moldeo por inyección de PC

Material del recinto	Moldeo por inyección de PC
Especificación del recinto	$\Phi 300$ mm (11,81")
Visera	El modelo 300 viene con una visera de 310 mm y moldeo por inyección de PC
Dimensiones del producto	1080 mm \times 350 mm \times 151 mm (42,52" \times 13,78" \times 5,94") (L \times An \times Al)
Dimensiones del embalaje	1235 mm \times 435 mm \times 260 mm (48,62" \times 17,13" \times 10,24") (Largo \times Ancho \times Alto)
Peso neto	≤ 13 kg (28,66 libras)
Peso bruto	≤ 14 kg (30,86 libras)
Instalación	Montaje en poste horizontal
Kit de instalación de luces de señalización	Estándar

Información sobre pedidos

Tipo	Modelo	Descripción
Luz de señal	FX300-3H-I3022HSA	Semáforo de vehículos de motor de dirección recta de alto flujo de $\varnothing 300$ mm (horizontal, tipo CA)
Accesorio (estándar)	/	Visera \times 3
	/	Soporte en forma de L \times 2
	/	Manual de usuario \times 1
	/	Certificado de calificación \times 1
	/	Paquete de tornillos \times 1
	/	Tarjeta de garantía (en la que se enumeran las sustancias peligrosas) \times 1

Instalación



Dimensiones (mm [pulgadas])

