

Serie DH-PFH610V

Carcasa a prueba de vandalismo de 14 "



Características

- Carcasa de 14 ", brinda protección para todo clima para cámaras y lentes tipo caja;
- Diseño de carcasa totalmente de aluminio, IP67, IK10, carcasa de 14 "con diferentes módulos de función: sistema de calefacción y refrigeración incorporado, las ventanas adoptan películas a prueba de agua, 0-100 m de infrarrojos, módulo PoE incorporado y admiten el control remoto de la luz IR por RS485;
- Diseño estético.

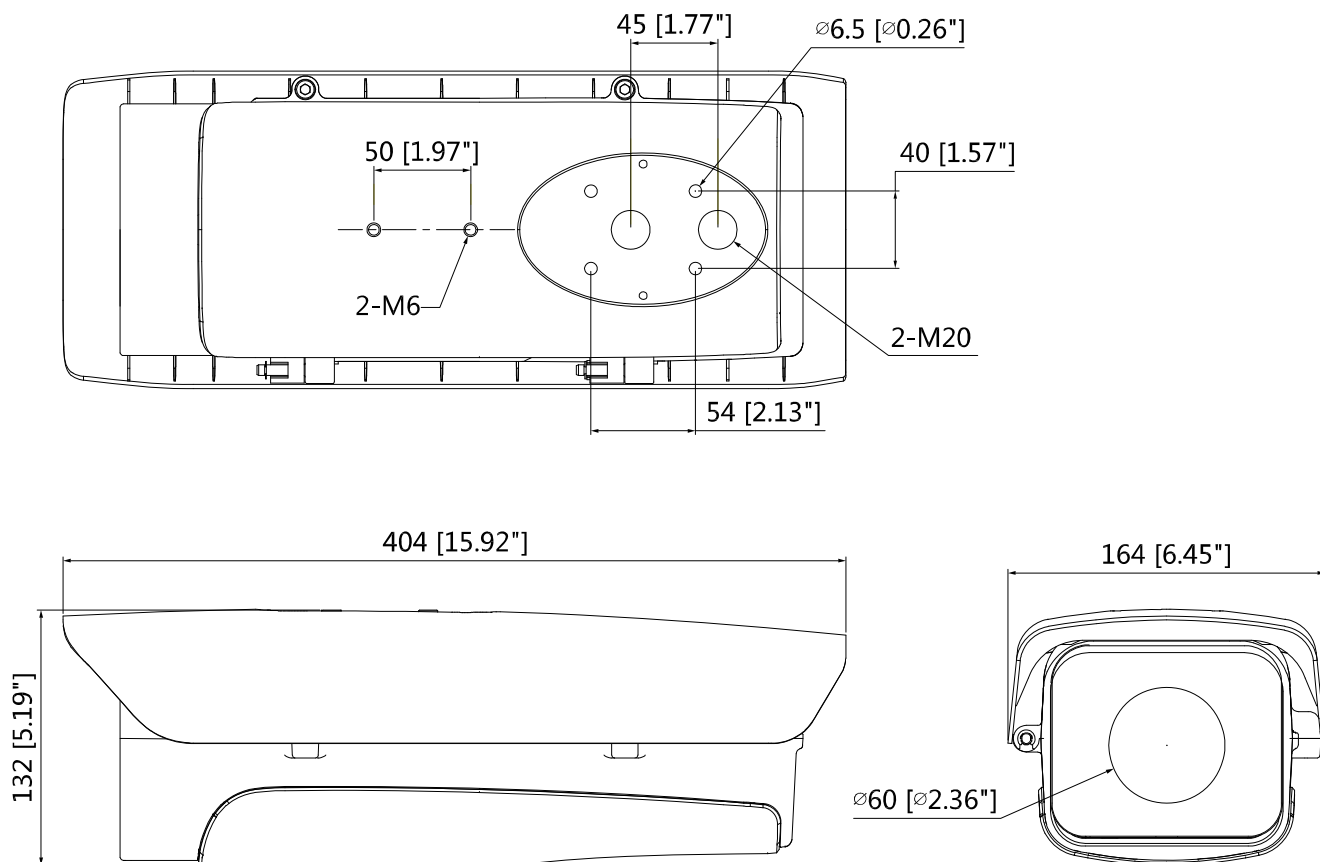
Especificaciones técnicas

Modelo	PFH610V	PFH610V-H	PFH610V-H- POE	PFH610V-IR	PFH610V-IR-POE
General					
Dimensión interior (LxAnxAI)	215x90x83mm (8,46 "x3,54" x3,27 ")	255 x 90 x 70,5 mm (10,04 "x3,54" x2,78 ") 215 x 90 x 83 mm (8,46 "x3,54" x3,27 ")			
Dimensión de la ventana	φ60 mm (φ2,36 ")				
Operando Temperatura	Conjunto	- 30°C ~ + 60°C (-22 °F ~ + 140 °F)			
	Calentador	N / A	ENCENDIDO: 5 ± 5 °C / APAGADO: 15 ± 5 °C		ENCENDIDO: <+ 5°C (+41 °F) / APAGADO: ≥ + 5°C (+41 °F)
	Enfriador	N / A	ENCENDIDO: 37 ± 5 °C / APAGADO: 20 ± 5 °C °C ENCENDIDO: 5 ± 5 °C / APAGADO: 15 ± 5 °C		EN: ≥ 37°C (98,6 °F) / APAGADO: <20°C (68 °F)
Distancia IR	N / A		0 ~ 100 m (0 ~ 328,08 pies)		
Control RS485	N / A		Sí, use RS484 para controlar la luz IR		
Fuente de alimentación	DC12V, AC24V (solo para cámara)	AC24V / 3A	POE +	AC24V / 5A	POE +
El consumo de energía (sin cámara)	N / A	30W	12W	55W	12,5 W
Ambiental					
Temperatura de funcionamiento	- 30°C ~ 60°C (-22 °F ~ + 140 °F)	- 40°C ~ 60°C (-40 °F ~ + 140 °F)			
Humedad	<90% de humedad relativa				
Protección de ingreso	IP67				
Resistencia al vandalismo	IK10				
Protección contra la corrosión	N / A				
Construcción					
Material	Aluminio (carcasa) y PC (otros)				
Dimensión (LxAnxAI)	404 mmx El 164mmx132m metro (15.91 "x6.46" x5.2 ")				
Peso	2,5 kg (5,51 libras)	2,7 kg (5,95 libras)	3,0 kg (6,61 libras)	3,0 kg (6,61 libras)	3,2 kg (7,05 libras)
Otros					
Certificación	CE, FCC, ICES	CE, FCC, UL, EAC, CIEM	CE, FCC	CE, FCC, UL, EAC, ICES	CE, FCC, ICES
Modelo aplicable	Consulte "Selección de accesorios"				

información del pedido

Tipo	Número de pieza	Descripción
Serie de viviendas	DH-PFH610V	Carcasa antivandálica de 14 ", IP67, IK10, sin módulos Carcasa antivandálica de
	PFH610V	14", IP67, IK10, sin módulos Carcasa antivandálica de 14 ", IP67, IK10,
	DH-PFH610V-H	calefactor
	PFH610V-H	Carcasa a prueba de vandalismo de 14 ", IP67, IK10, calentador
	<u>DH-PFH610V-H-POE</u>	Carcasa a prueba de vandalismo de 14 ", IP67, IK10, calentador, POE + Carcasa a prueba
	PFH610V-H-POE	de vandalismo de 14", IP67, IK10, calentador, Carcasa a prueba de vandalismo de POE +
	DH-PFH610V-IR	14 ", IP67, IK10, calentador, Carcasa a prueba de vandalismo de 14" IR, IP67 , IK10,
	PFH610V-IR	calentador, IR
	<u>DH-PFH610V-IR-POE</u>	Carcasa a prueba de vandalismo de 14 ", IP67, IK10, calentador, IR, POE + Carcasa a prueba
	PFH610V-IR-POE	de vandalismo de 14", IP67, IK10, calentador, IR, POE + Soporte de montaje en pared
Soportes opcionales	PFB604W	
	PFB601W	Soporte de montaje en plano
	PFB600W	Soporte de montaje en techo
	PFA162	Admite rotación de tres ejes para la instalación de la carcasa

Dimensiones (mm / pulgada)



Solicitud



Información del paquete

PFH610V

- Carcasa a prueba de vandalismo de 14 ** 1
- Instrucciones de instalación * 1
- Junta de agua M20 * 2 1/4/20 ×
- Tornillo 8UNC * 2
- Llave S5.0 * 1

PFH610V-H

- Carcasa de infrarrojos antivandálica de 14 ** 1
- Instrucciones de instalación * 1
- Junta de agua M20 * 2 1/4/20 ×
- Tornillo 8UNC * 2
- Llave S5.0 * 1
- Línea de conexión (enlace de la cámara a la placa del controlador de infrarrojos) * 1

PFH610V-H-POE

Bolsa 1:

- Carcasa POE a prueba de vandalismo de 14 ** 1
- Instrucciones de instalación * 1
- Junta de agua M20 * 2 1/4/20 ×
- Tornillo 8UNC * 2
- Llave S5.0 * 1
- Línea de conexión (enlace de la placa POE a la placa de control de temperatura) * 1

Bolsa 2:

- Tornillo 1/4/20 × 8UNC * 1
- Tablero de control de temperatura * 1

PFH610V-IR

- Carcasa de infrarrojos antivandálica de 14 ** 1
- Instrucciones de instalación * 1
- Junta de agua M20 * 2 1/4/20 ×
- Tornillo 8UNC * 2
- Llave S5.0 * 1
- Línea de conexión (enlace de la cámara a la placa del controlador de infrarrojos) * 1

PFH610V-IR-POE

- Carcasa IR POE a prueba de vandalismo de 14 ** 1
- Instrucciones de instalación * 1
- Junta de agua M20 * 2 1/4/20 ×
- Tornillo 8UNC * 2
- Llave S5.0 * 1
- Línea de conexión (vincular la cámara a la placa del controlador de infrarrojos) * 1 cable de red (vincular la cámara al módulo de alimentación POE)
- * 1
- Bloque de terminales * 1