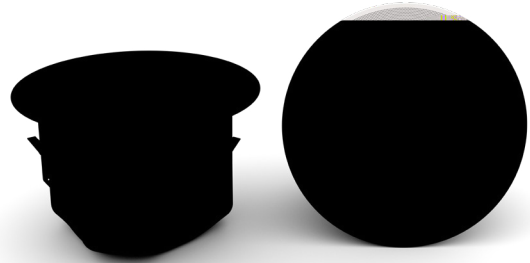


DesignMax DM6C

altavoz de techo

Descripción general del producto

Con drivers coaxiales de 2 vías, el altavoz DesignMax DM6C de 125 W ofrece graves intensos al igual que agudos nítidos e inteligibles, junto con un diseño de primer nivel que complementa cualquier instalación de sonido comercial. El DM6C cuenta con un woofer de 165 mm (6.5") y un tweeter coaxial de 31.7 mm (1.25") montado dentro del sistema de alineación de dispersión, lo que produce un rango de frecuencia de 59 Hz a 20 kHz. El DM6C con montaje en el techo se instala fácilmente con los brazos de montaje QuickHold.



Características principales

Combine modelos DesignMax que se adapten a cualquier tipo de diseño, grande o pequeño: 12 altavoces para combinar, desde modelos de bajo perfil de 51 mm (2 pulgadas) hasta altavoces con drivers de compresión de alto SPL de 203 mm (8 pulgadas), así como opciones con clasificación para áreas exteriores.

Proporcione graves intensos al igual que agudos nítidos e inteligibles con drivers coaxiales de 2 vías, sin necesidad de DSP ni ecualización. Para obtener un sonido aún mejor, combínelos con los amplificadores y DSP exclusivos de Bose Professional para habilitar la ecualización de altavoz Bose Professional y el procesamiento SmartBass, lo que amplía el rendimiento y la respuesta en cualquier nivel de audio.

Obtenga una experiencia de audio uniforme en toda la habitación con el sistema de alineación de dispersión, el cual hace coincidir la cobertura del woofer con el patrón del tweeter.

Intégrelos en cualquier diseño de habitación con un formato elegante, rejillas casi sin marco disponibles en color blanco o negro y logotipos extraíbles.

Reduzca el tiempo de instalación con el sistema patentado de montaje QuickHold, que también reduce el esfuerzo, las molestias y la posibilidad de que el producto se dañe.

Instálelos de manera sencilla con accesorios estándar de la industria: todos los modelos cuentan con conectores Euroblock; los modelos con montaje en el techo tienen carcasas posteriores con clasificación Plenum, puentes de mosaico y cables de audio de acceso frontal que facilitan la instalación y la solución de problemas.

Especificaciones técnicas

| RENDIMIENTO DE ALTAVOZ ÚNICO | | |
|--|--|--|
| Respuesta de frecuencia (-3 dB) ¹ | 70 a 20,000 Hz | |
| Rango de frecuencia (-10 dB) ¹ | 59 a 20,000 Hz | |
| Ángulo de cobertura nominal (1 a 4 kHz) | Cónico de 120° | |
| Ángulo de cobertura nominal (1 a 10 kHz) | Cónico de 125° | |
| | Prueba del transductor AES ⁴ | Prueba de ciclo de vida extendido de Bose Professional ⁵ |
| Manejo de potencia, continuo a largo plazo | 125 W | 100 W |
| Manejo de potencia, pico | 500 W | 400 W |
| Sensibilidad (SPL/1 W a 1 m) ² | 88 dB | 88 dB |
| SPL máximo calculado a 1 m ³ | 109 dB | 108 dB |
| SPL máximo calculado a 1 m, pico | 115 dB | 114 dB |
| Crossover | 1.7 kHz (crossover pasivo de 2 vías) | |
| Ecualizador de altavoz | No es necesario, ya que están disponibles el procesamiento SmartBass y la voz con ecualización Bose Professional | |
| Protección de paso alto recomendada | 60 Hz con filtro mínimo de 24 dB/octava | |
| Tomas del transformador | 70 V: 2.5, 5, 10, 20, 40, 80 W, bypass 100 V: 5, 10, 20, 40, 80 W, bypass | |

Para obtener información adicional sobre la aplicación y las especificaciones, visite BoseProfessional.com. Las especificaciones están sujetas a cambios sin previo aviso. 09/2024

DATOS TÉCNICOS

DesignMax DM6C

altavoz de techo

| TRANSDUCTORES | |
|---|--|
| Baja frecuencia | 1 woofer de 165 mm (6.5") |
| Alta frecuencia | 1 tweeter con cúpula de neodimio de 32 mm (1.25") montado de manera coaxial |
| Tecnología | Sistema de alineación de dispersión, diámetro del sistema de 197 mm (7.75") |
| Impedancia nominal | 8 Ω (bypass del transformador) |
| CARACTERÍSTICAS FÍSICAS | |
| Material de la carcasa | Baffle frontal de plástico diseñado con carcasa posterior de acero integrado |
| Rejilla | Acero perforado con fijación magnética y acabado con recubrimiento de pintura en polvo; se puede pintar y cuenta con una traba de seguridad |
| Logotipo | Giratorio y extraíble |
| Color | Negro (RAL 9005), blanco (RAL 9003), se puede pintar ⁶ |
| Ambiente de uso | Únicamente para zonas interiores |
| Organismo de seguridad | Registrado en el estándar UL 1480A, conforme a UL2043 para la instalación de espacios con cámaras de aire, NFPA 70 y NFPA 90A, de acuerdo con la normativa CE |
| Rango de temperatura de funcionamiento | 0 °C a 50 °C (32 °F a 122 °F) |
| Conectores | Conector Euroblock de 6 pines con bucle pasante, montado en el baffle frontal. Acepta cables que midan de 18 AWG (0.8 mm ²) a 14 AWG (2.5 mm ²). |
| Entrada de cables y conductos | Troqueles de punto de entrada de cable único superior, que permiten un conducto de 9.5 mm (3/8") |
| Suspensión/montaje | Tres (3) brazos de montaje QuickHold cargados a resorte más tres (3) lengüetas de cables de seguridad |
| Grosor máximo del techo | 57 mm (2.3") |
| Tamaño de la perforación | 292 mm (11.5") |
| Dimensiones del producto (diámetro de la rejilla × profundidad) | 356 × 239 mm (14.0 × 9.4") |
| Dimensiones de la carcasa posterior (diámetro × profundidad) | 287 × 223 mm (11.3 × 8.8") |
| Peso neto, altavoz con rejilla (individual) | 6.5 kg (14.3 lb) |
| Peso neto, puente de mosaico (individual) | 0.8 kg (1.8 lb) |
| Peso de envío (par) | 17.7 kg (39.1 lb) |
| Accesorios incluidos | Puente mosaico y plantilla ajustables |
| Accesorios opcionales | Paquete de 6 unidades empotradas |
| CÓDIGOS DE PRODUCTO | |
| Negro | 829679-0110 DESIGNMAX DM6C PAIR BLK |
| Negro (nuevo) | 829679-0120 DESIGNMAX DM6C PAIR BLK |
| Blanco | 829679-0210 DESIGNMAX DM6C PAIR WHT |
| Blanco (nuevo) | 829679-0220 DESIGNMAX DM6C PAIR WHT |

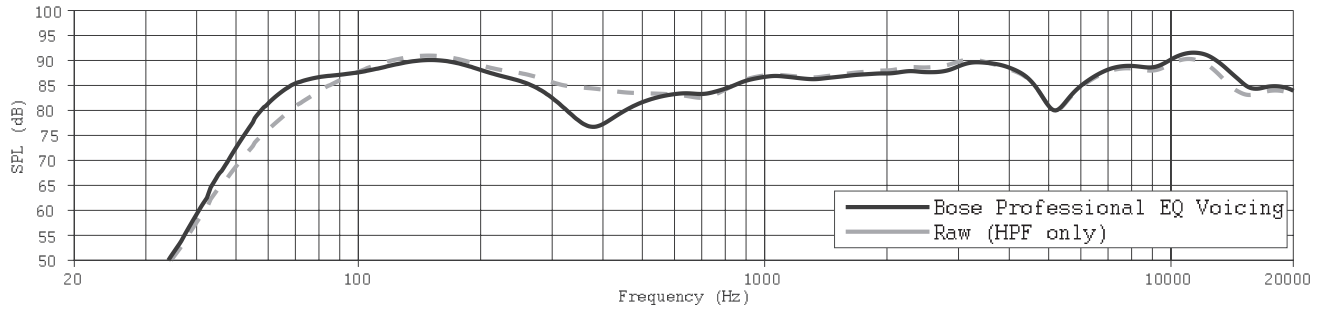
Footnotes

1. Respuesta de frecuencia y rango medidos en el eje en un entorno de semiespacio con voz con ecualización Bose Professional.
2. La sensibilidad medida en el eje en un entorno de medio espacio alcanzó un promedio de 100 Hz a 10 kHz usando la protección de pasaltos recomendada.
3. SPL máximo calculado a partir de la sensibilidad y las especificaciones del manejo de potencia, sin incluir la compresión de potencia.
4. Estándar AES de 2 horas de duración con ruido del sistema IEC.
5. Prueba de ciclo de vida extendido de Bose Professional usando ruido rosa filtrado para cumplir con la norma IEC268-5, factor de cresta de 6 dB y 500 horas de duración.

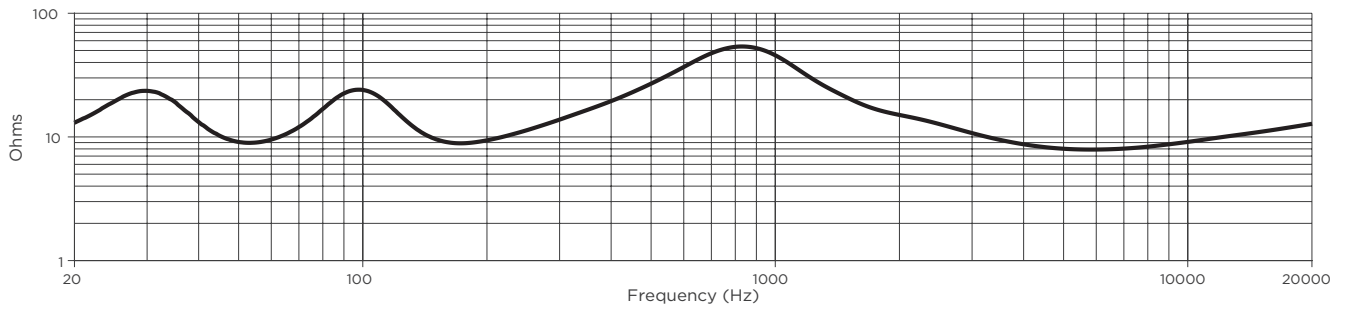
DesignMax DM6C

altavoz de techo

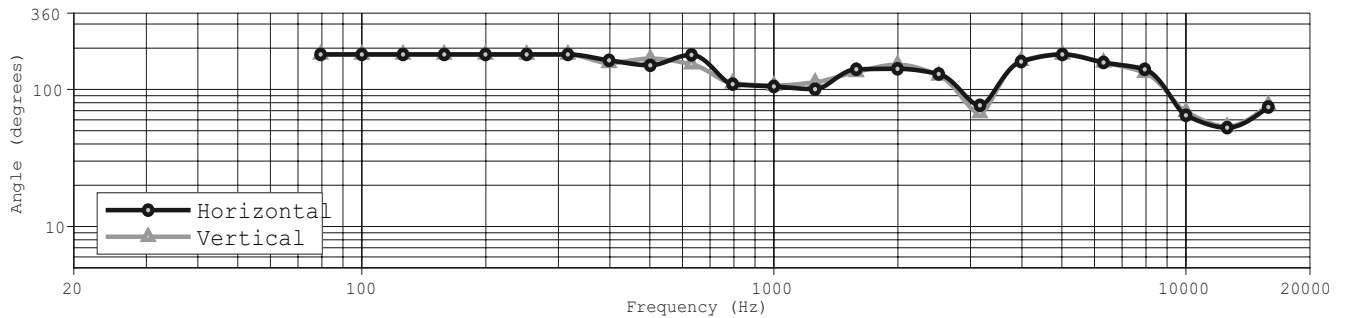
Respuesta de frecuencia en el eje



Impedancia



Ancho del haz⁶

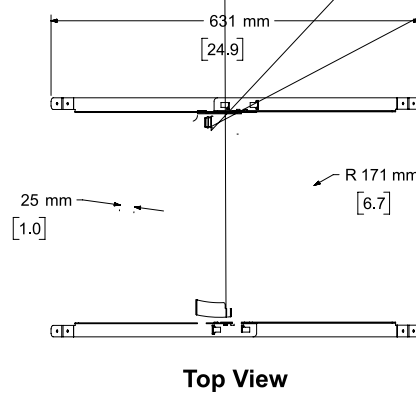
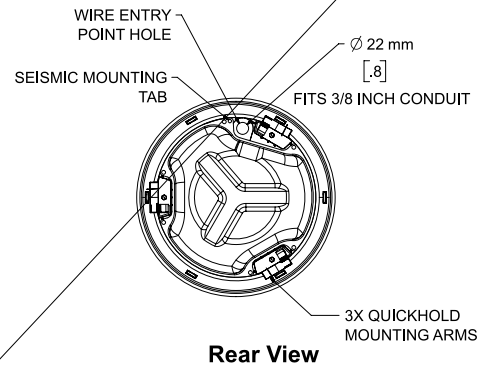
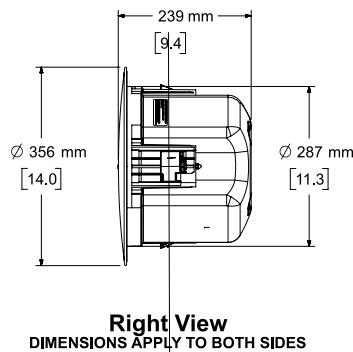
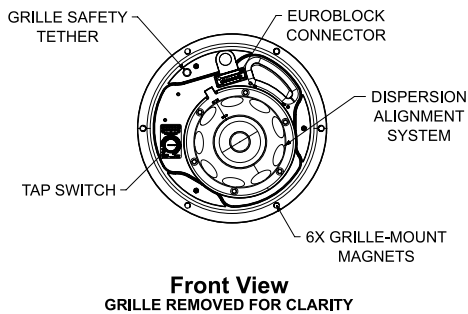
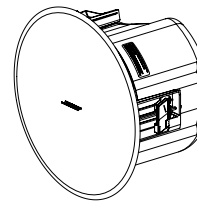
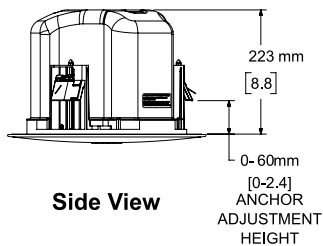


6. Medido en un entorno de espacio completo.

DesignMax DM6C

altavoz de techo

Dimensiones⁷



7. Las dimensiones se muestran en milímetros antes que en pulgadas.

©2024 Transom Post OpCo LLC. Todos los derechos reservados. DesignMax, QuickHold y SmartBass son marcas comerciales de Transom Post OpCo LLC. Bose es una marca comercial de Bose Corporation. Todas las demás marcas comerciales pertenecen a sus respectivos propietarios.

Para obtener información adicional sobre la aplicación y las especificaciones, visite BoseProfessional.com. Las especificaciones están sujetas a cambios sin previo aviso. 09/2024