

Altavoz colgante DesignMax DM3P

Descripción general del producto

Con un diseño coaxial de 2 vías, el altavoz DM3P de 30 W ofrece agudos nítidos e inteligibles al igual que graves sorprendentes para su tamaño, junto con un diseño de primer nivel que complementa cualquier instalación de sonido comercial. El altavoz DM3P cuenta con un woofer de 3.25" y un tweeter de 0.75" coaxiales montados dentro del sistema de alineación de dispersión, lo que produce un rango de frecuencia de 75 Hz a 20 kHz. El altavoz DM3P cuenta con un sistema de suspensión empotrado de un solo punto para una apariencia elegante y atractiva. Todos los modelos están disponibles en negro o blanco.



Características principales

Complemente cualquier instalación de sonido comercial con los 16 altavoces de la línea DesignMax para combinar, incluidos formatos de techo, montaje en superficie y colgantes, subwoofers, modelos de driver de compresión de alto SPL, modelos compactos de bajo perfil y opciones para áreas exteriores.

Elija entre los 3 modelos DM3: el DM3C de techo, el DM3SE para montaje en superficie y clasificado para áreas exteriores, y el elegante altavoz colgante DM3P.

Proporcione agudos nítidos y graves sorprendentes para su tamaño con un diseño coaxial de 2 vías, sin necesidad de DSP ni ecualización. Para obtener un sonido aún mejor, combínelos con los amplificadores y DSP exclusivos de Bose para habilitar el ecualizador del altavoz Bose y el procesamiento SmartBass, lo que amplía el rendimiento y la respuesta en cualquier nivel de audio.

Obtenga una experiencia de audio uniforme en toda la habitación con el sistema de alineación de dispersión, el cual hace coincidir la cobertura del woofer con el patrón del tweeter.

Intégrelos en cualquier diseño de habitación con un formato elegante, rejillas casi sin marco disponibles en color blanco o negro y logotipos extraíbles.

Instálelos de manera sencilla con accesorios estándar de la industria: todos los modelos cuentan con conectores Euroblock; los modelos con montaje en el techo tienen carcasas posteriores con clasificación Plenum, puentes de mosaico y cables de audio de acceso frontal que facilitan la instalación y la solución de problemas.

Proporcione un diseño abierto y atractivo con altavoces colgantes que cuentan con un sistema de suspensión empotrado de un solo punto que mantiene el hardware fuera de la vista y que se puede utilizar para sujetar y ocultar un bucle de servicio a fin de facilitar el acceso.

Especificaciones técnicas

RENDIMIENTO DE ALTAVOZ ÚNICO		
Respuesta de frecuencia (-3 dB) ¹	85 - 20,000 Hz	
Rango de frecuencia (-10 dB) ¹	75 a 20,000 Hz	
Ángulo de cobertura nominal (1 a 4 kHz)	Cónico de 130°	
Ángulo de cobertura nominal (1 a 10 kHz)	Cónico de 130°	
	Prueba del transductor AES ⁴	Prueba de ciclo de vida extendido de Bose ⁵
Manejo de potencia, continuo a largo plazo	30 W	25 W
Manejo de potencia, pico	120 W	100 W
Sensibilidad (SPL/1 W a 1 m) ²	84 dB.	84 dB.
SPL máximo calculado a 1 m ³	99 dB	98 dB
SPL máximo calculado a 1 m, pico	105 dB	104 dB
Crossover	1.7 kHz (crossover pasivo de 2 vías)	
Ecualizador de altavoz	No es necesario, ya que están disponibles el procesamiento SmartBass y la voz con ecualización Bose	
Protección de paso alto recomendada	80 Hz con filtro mínimo de 24 dB/octava	
Tomas del transformador	70 V: 3, 6, 12, 25 W, bypass	
	100 V: 6, 12, 25 W, bypass	

Para obtener información de aplicación y especificaciones adicionales, visite PRO.BOSE.COM. Las especificaciones están sujetas a cambios sin previo aviso. Diciembre de 2020.

DATOS TÉCNICOS

Altavoz colgante DesignMax DM3P

TRANSDUCTORES	
Baja frecuencia	1 woofer de 83 mm (3.25")
Alta frecuencia	1 tweeter con cúpula de neodimio de 20 mm (0.75") montado de manera coaxial
Tecnología	Sistema de alineación de dispersión, diámetro del sistema de 127 mm (5")
Impedancia nominal	8 Ω (bypass del transformador)
CARACTERÍSTICAS FÍSICAS	
Material de la carcasa	Plástico diseñado
Rejilla	Acero perforado, acabado con recubrimiento de pintura en polvo
Logotipo	Giratorio y extraíble
Color	Negro: Bose Black, similar al RAL 9005; se puede pintar
	Blanco: Bose Arctic White, similar al RAL 9003; se puede pintar
Pintable	Elija una pintura que esté específicamente diseñada para su uso con plásticos de polipropileno (PP).
Ambiente de uso	Únicamente para zonas interiores
Organismo de seguridad	Registrado en el estándar UL-1480A, S5591, NFPA70 y NFPA90-A, de acuerdo con la normativa CE, UL2239 para cable de suspensión
Rango de temperatura de funcionamiento	0 °C a 50 °C (52 °F a 122 °F)
Conectores	Conector Euroblock de 6 pines con bucle pasante, montado en la parte superior. Acepta cables que midan de 18 AWG (0.8 mm ²) a 14 AWG (2.5 mm ²).
Suspensión/montaje	Cada subwoofer DM3P cuenta con un (1) punto de fijación de la suspensión y un (1) punto de fijación del cable de seguridad. Se incluye un (1) cable de suspensión ajustable Gripple de 4.5 metros (15 pies).
Dimensiones del producto (diámetro de la carcasa × profundidad)	207 × 248 mm (8.2" × 9.8")
Dimensiones del cable	Longitud: 4.57 m (15.00 pies)
	Diámetro: 2 mm (0.08")
Peso neto, individual	2.5 kg (5.5 lb)
Peso de envío, par	7.00 kg (15.43 lb)
Accesorios incluidos	Cada subwoofer DM3P incluye un (1) sistema de cables de suspensión ajustable Gripple y cuatro (4) sujetacables
Accesorios opcionales	Adaptador de barra roscada, adaptador de conducto, kit de par de cable colgante de suspensión Gripple
CÓDIGOS DE PRODUCTO	
841165-0110	DESIGNMAX DM3P, PAR, NEGRO
841165-0210	DESIGNMAX DM3P, PAR, BLANCO
850571-0010	ADAPTADOR DE BARRA ROSCADA COLGANTE DESIGNMAX, PAR
854381-0010	ADAPTADOR DE CONDUCTO COLGANTE DESIGNMAX, PAR
852582-0010	KIT DE CABLE COLGANTE DE SUSPENSIÓN, PAR

Notas de pie de página

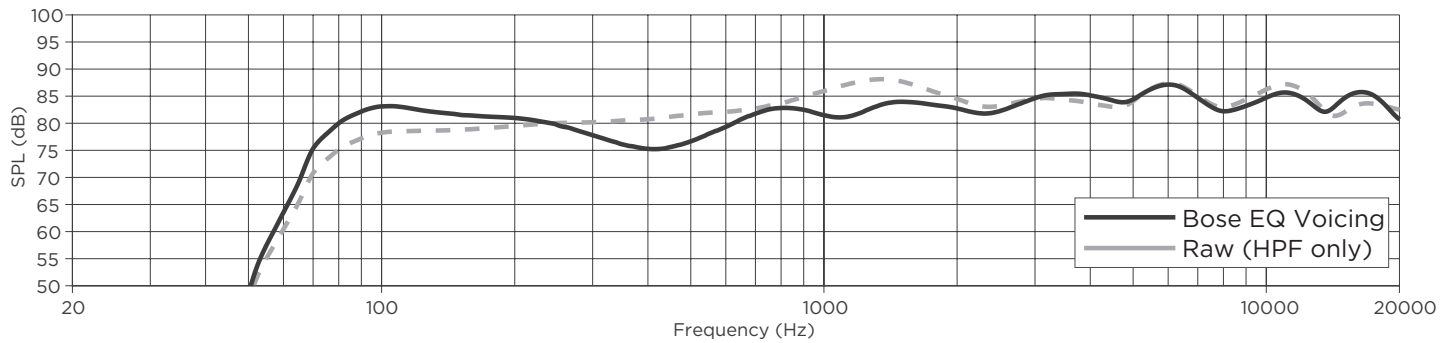
1. Respuesta de frecuencia y rango medidos en el eje en un entorno de espacio completo con ecualizador recomendado.
2. La sensibilidad medida en el eje en un entorno de espacio completo alcanzó un promedio de 100 Hz a 10 kHz mediante la protección de paso alto recomendada.
3. SPL máximo calculado a partir de las especificaciones de manejo de potencia y sensibilidad, sin incluir la compresión de potencia.
4. Estándar AES de 2 horas de duración con ruido del sistema IEC.
5. Prueba de ciclo de vida extendido de Bose usando ruido rosa filtrado para cumplir con la norma IEC268-5, factor de cresta de 6 dB, 500 horas de duración.
6. Medido en un entorno de espacio completo.

Para obtener información de aplicación y especificaciones adicionales, visite PRO.BOSE.COM. Las especificaciones están sujetas a cambios sin previo aviso. Diciembre de 2020.

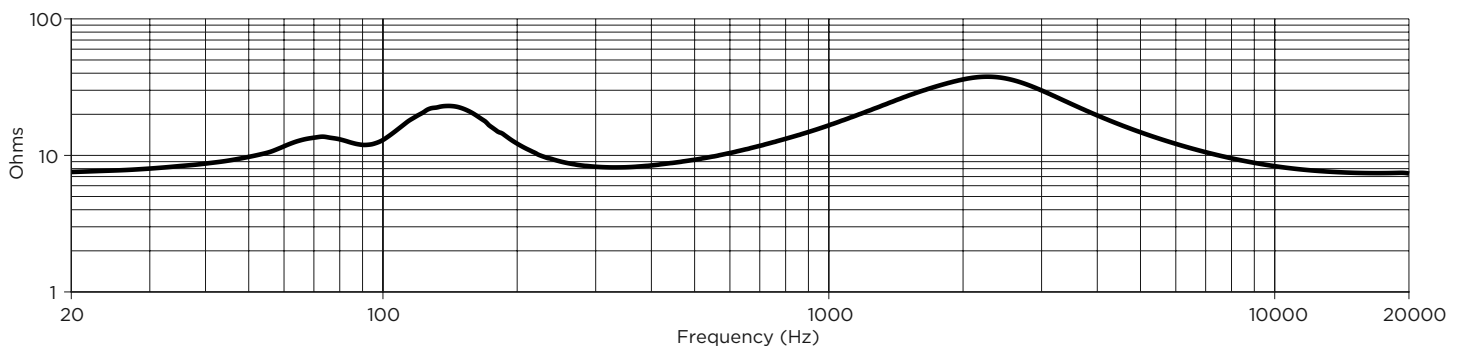
DATOS TÉCNICOS

Altavoz colgante DesignMax DM3P

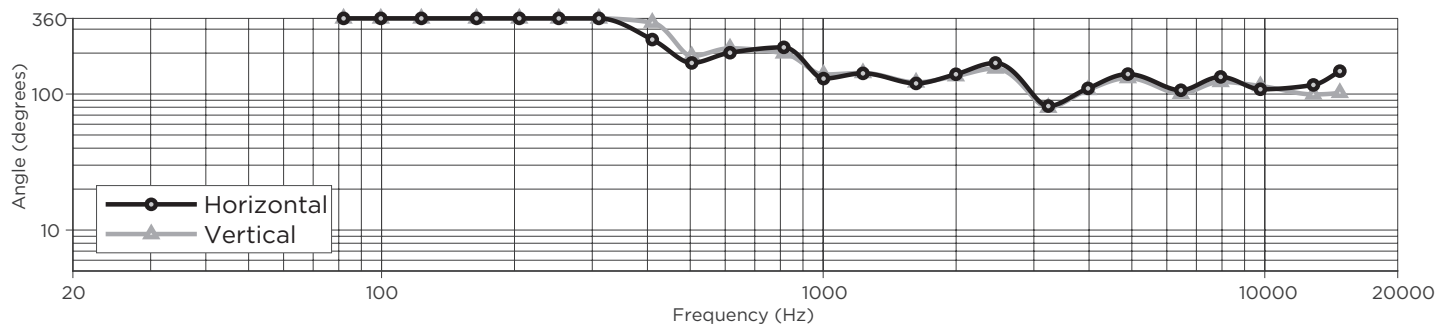
Respuesta de frecuencia en el eje



Impedancia



Ancho del haz⁶

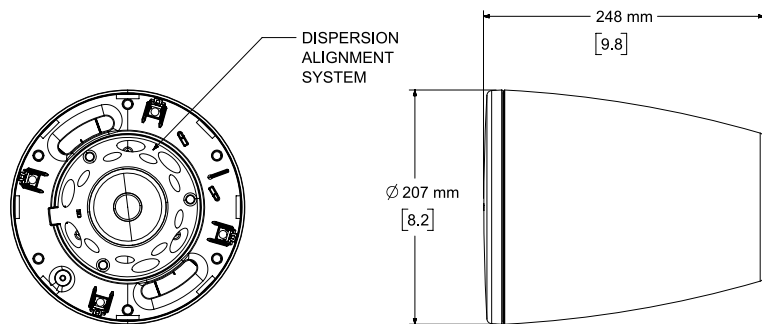
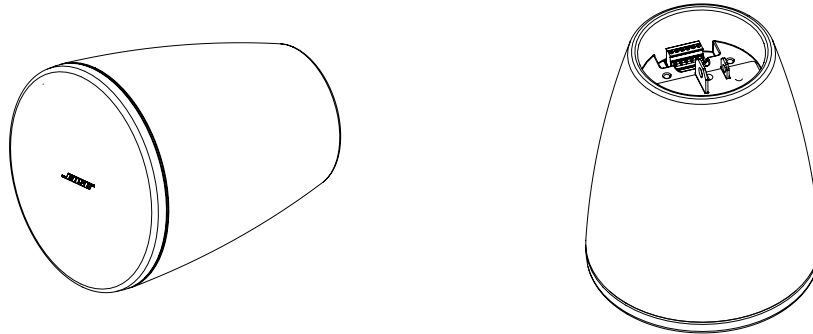


Para obtener información de aplicación y especificaciones adicionales, visite PRO.BOSE.COM.
Las especificaciones están sujetas a cambios sin previo aviso. Diciembre de 2020.

DATOS TÉCNICOS

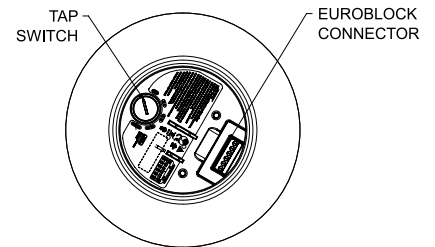
Altavoz colgante DesignMax DM3P

Dimensiones



Front View
GRILLE REMOVED FOR CLARITY

Right View
DIMENSIONS APPLY TO BOTH SIDES



Rear View

- NOTES:
1. DIMENSIONS ARE IN MILLIMETERS OVER INCHES
2. WEIGHT APPROX 2.5kg [5.5lbs]