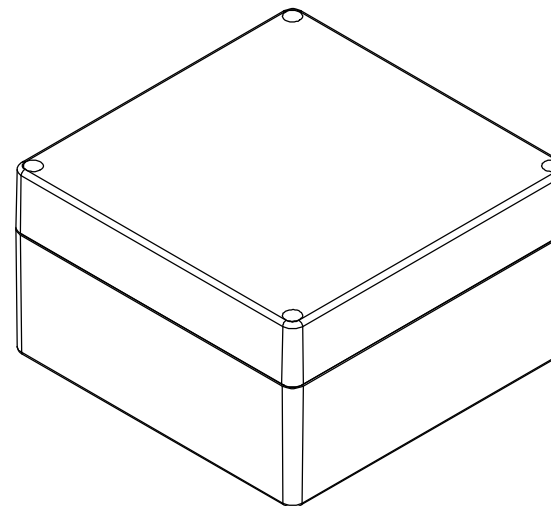


剖面 A-A



						材料	ABS	图纸名称	
						产品	防水盒	图纸比例	A3
						型号	01-5	共 页	第 页
标记	处数	分区	更改文件号	签名	日期	宁波双子壳体有限公司 中国 宁波 慈溪 新浦 TEL: +86 (574) 63596699 +86 (574) 63597799 NINGBO SHIANGZI ENCLOSURE CO.,LTD. FAX: +86 (574) 63590595			
设计			标准化						
审核									
工艺			批准						