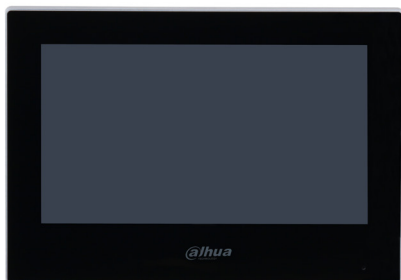


# DHI-VTH2621G-P

Monitor interior IP



- Pantalla táctil capacitiva TFT de 7", 1024 × 600
- Entrada de alarma de 6 canales y salida de alarma de 1 canal
- PoE estándar
- Estación exterior y monitor IPC
- Decodificación de vídeo H.265 y H.264
- Alto rendimiento y rentable



## Especificación técnica

### Sistema

Procesador principal	Procesador integrado
Sistema operativo	Sistema operativo Linux integrado
Protocolo de red	IPv4; FTP; UPnP; SNMP; DNS; DDNS; RTSP; RTP; TCP; UDP; sorbo

### Básico

Tipo de pantalla	Pantalla táctil capacitiva
Mostrar	TFT de 7"
Resolución de la pantalla	1024 × 600
Compresión de audio	G.711a; G.711u; PCM
Entrada de audio	1
Salida de audio	Altavoz incorporado
Modo audio	2 canales
Mejora de audio	Supresión de eco
Tasa de bits de audio	16kHz; 16 bits

### Función

Modo de comunicación	digital completo
Liberación de información	Recibir y ver información de texto publicada por el centro de gestión
Modo NOM	Se puede configurar el período de no molestar; Modo no molestar
Número de extensiones	Finca: 9 Apartamento: 4

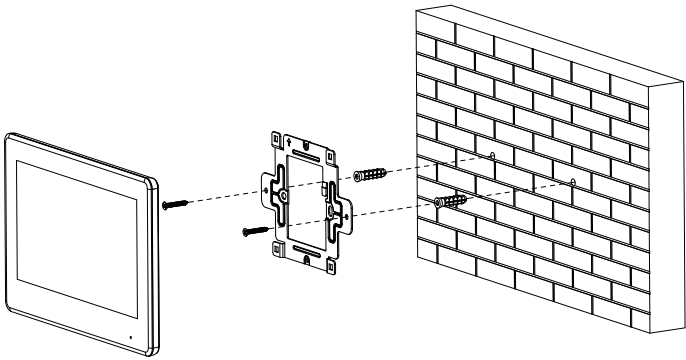
## Rendimiento

<b>Caja</b>	PC + ABS
<b>Puerto</b>	
Entrada de alarma	6
Salida de alarma	1
Salida de potencia	1 (12 V/200 mA)
timbre de la puerta	Sí (use cualquier puerto de entrada de alarma)
<b>La red</b>	Una Ethernet de 10/100 Mbps
<b>Alarma</b>	
llamada de socorro	sí
<b>General</b>	
Color	Negro
Fuente de alimentación	12 VCC 1A; PoE estándar (36-57 V, 0,35 A)
Instalación	Montaje superficial
Certificaciones	CE; FCC
Accesorio	Soporte y cable plano de alarma (incluido)
Dimensiones	189,6 mm × 134,6 mm × 26,0 mm (7,50" × 5,30" × 1.00")
Temperatura de funcionamiento	- 10 °C a +55 °C (+14 °F a 131 °F)
Humedad de funcionamiento	10%-95% HR (sin condensación)
Altitud de funcionamiento	Por debajo de 3.000 m (9.842,52 pies)
El consumo de energía	en espera ≤ 2 W; trabajando ≤ 6 W
Peso neto	0,34 kg (0,74 libras)
Peso bruto	0,58 kg (1,27 libras)

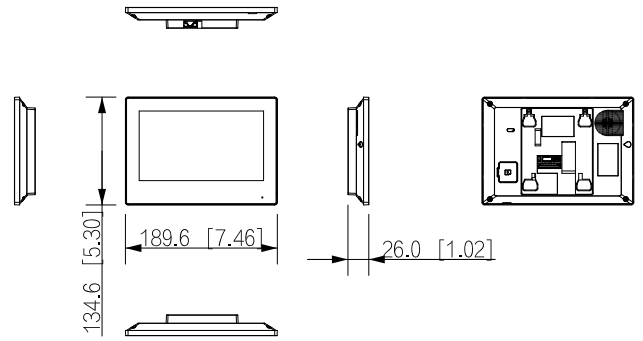
**Información sobre pedidos**

Escribe	Modelo	Descripción
Interior IP Monitor	DHI-VTH2621G-P	Monitor interior IP

**Instalación**



**Dimensiones (mm [pulgadas])**



**Solicitud**

