

DH-PFM904

Probador de montaje integrado



Con el sistema operativo Linux, funcionamiento estable y una interfaz de usuario simple, este comprobador de montaje integrado mejora en gran medida la eficiencia operativa general y la experiencia del usuario. Al adoptar una muñequera extraíble, se puede manejar con una sola mano y es más adecuado para varios escenarios complicados. Integrado con funciones como pruebas de audio y video HDCVI / TVI / AHD / CVBS, cumple con la mayoría de los requisitos de vigilancia de seguridad.

Características

- Control de visualización de video HDCVI / AHD / TVI / CVBS
- Fuente de alimentación de 12V / 1A DC para la cámara
- Admite control RS-485
- Soporte de prueba de audio
- Carga mediante conector USB
- Compacto y portátil, diseñado con una muñequera extraíble
- Batería de iones de litio 18650 reemplazable

Especificación técnica

Sistema

Sistema operativo	Linux
Idioma	Interfaz multilingüe
Modo de operación	Teclado
Modo de espera / apagado automático	Si
Sonido del teclado	Habilitar/deshabilitar
Pantalla	Pantalla TFT de 4,3", resolución de 480 x 272
Teclado	Teclado de control: 8 teclas Otros: botón de encendido
Luz indicadora LED	3 * 35lm luces
Actualizar	Actualización local

Prueba de vídeo analógico

Formato	HDCVI; HDTVI; AHD; CVBS (NTSC; PAL)
Resolución	HDCVI: 2MP a 25 fps / 30 fps; 4MP a 25 fps / 30 fps; 6MP a 20 fps; 4K@12.5 fps / 15 fps HDTVI: 2MP @ 25 fps / 30 fps; 4MP a 25 fps / 30 fps AHD: 2MP a 25 fps / 30 fps; CVBS de 4MP a 25 fps / 30 fps; NTSC; CAMARADA
Control de funciones	Visualización del menú OSD; PTZ
Visualización de vídeo	Vista en vivo

Control RS-485

Protocolo de comunicación	Más de 30 protocolos como Pelco-D / P, Samsung, Panasonic, Lilin y Yaan 150 bps; 300 bps; 600 bps
Tasa de baudios	bps; 1200 bps; 2400 bps; 4800 bps; 9600 bps; 19200 bps

Protección

ESD	Descarga de aire: ± 8KV Descarga de contacto: ± 6KV
-----	--

Otros

Prueba de audio	Prueba de entrada de audio de 1 canal
Fuente de alimentación de la cámara	Salida de potencia de 12V / 1A DC a la cámara

Certificaciones

Certificaciones	CE: EN 55032 FCC: FCC Parte 15 Subparte B
-----------------	--

Puerto

Poder	1 salida de energía, 12 V / 1 A CC 1
Audio	entrada de audio
USB	1 USB micro-B, carga / datos 1
RS-485	

Poder

Cargando	Micro USB 5V / 1A
Batería	2 * 18650 baterías de hierro de litio, hasta 14.8Wh, trabajando aproximadamente 8 horas

Ambiente

Temperatura de funcionamiento	-10 ° C a +55 ° C (+14 ° F a +131 ° F) 30%
Humedad de funcionamiento	~90% (H+K)

Estructura

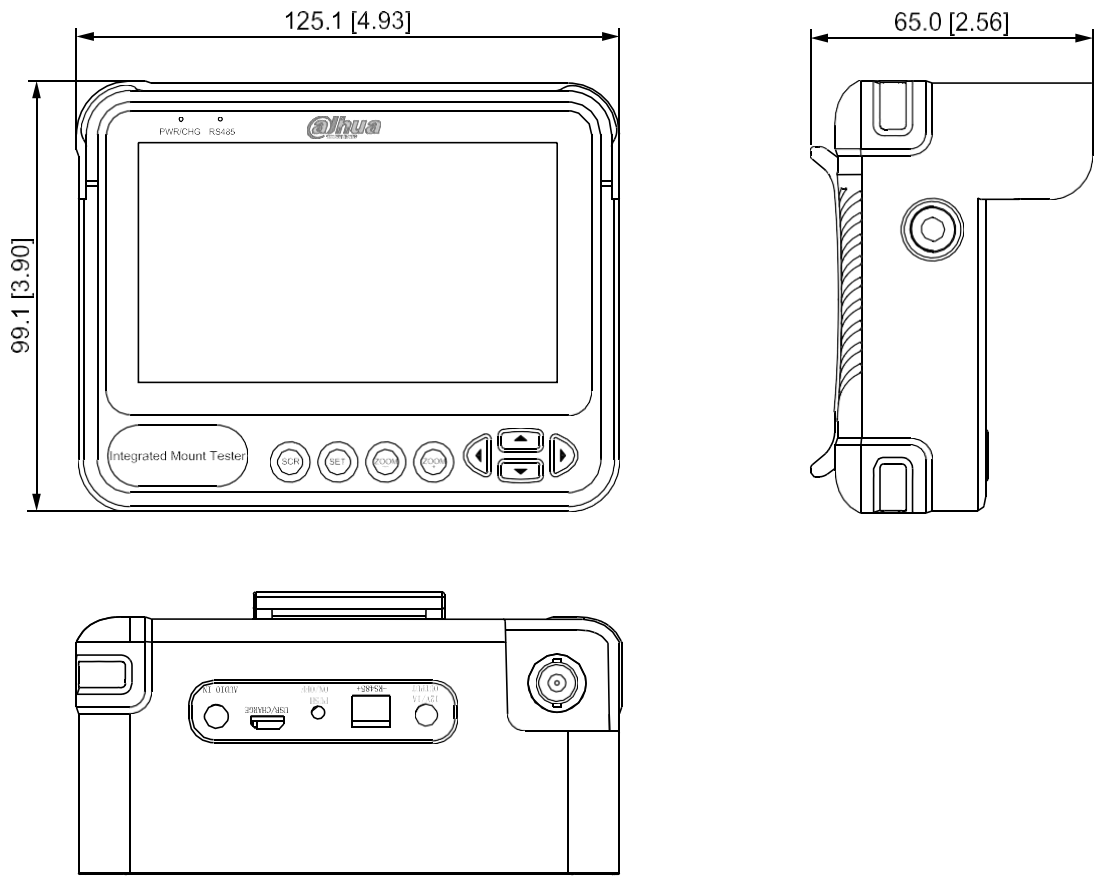
Color de apariencia	Amarillo
---------------------	----------

Dimensiones	125,0 mm × 100,0 mm × 65,0 mm (4,92" × 3,94" × 2,56") (largo × ancho × alto)
Peso neto	0,34 kg (0,75 libras)
Peso bruto	0,74 kg (1,63 libras)

Información sobre pedidos		
Tipo	Número de pieza	Descripción
Serie de herramientas	DH-PFM904	Probador de montaje integrado tipo muñeca Dahua Probador de
	PFM904	montaje integrado tipo muñeca general

Información del paquete	
Probador de montaje integrado	1
Cable coaxial de batería de iones de litio 18650	2
Cable USB	1
Cable RS-485	1
Cable de alimentación	1
Cable de audio	1

Dimensiones (mm / pulgada)



Solicitud

