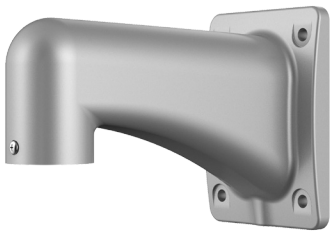


DH-PFB303W-SG

Soporte para montaje en pared



- Material de aleación de aluminio
- Combinado con cámaras particulares, diseño hermoso y elegante



Escena

Adecuado para el montaje de cámaras con temperaturas de funcionamiento de $-40\text{ }^{\circ}\text{C}$ a $+60\text{ }^{\circ}\text{C}$ ($-40\text{ }^{\circ}\text{F}$ a $+140\text{ }^{\circ}\text{F}$) y humedad relativa inferior al 90 %.

Especificación técnica

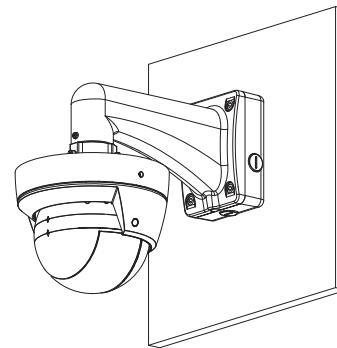
Actuación

Modelo	DH-PFB303W-SG
Material	Aleación de aluminio
Dimensiones	255,0 mm × 115,0 mm × 160,0 mm (10,04" × 4,53" × 6,30") (L × An × Al)
Peso neto	0,66 kg (1,46 libras)
Cargar los portes	7,0 kg (15,43 libras)
Temperatura de funcionamiento	$-40\text{ }^{\circ}\text{C}$ a $+60\text{ }^{\circ}\text{C}$ ($-40\text{ }^{\circ}\text{F}$ a $+140\text{ }^{\circ}\text{F}$)
Humedad de funcionamiento	<90% (HR)
Color	Gris-plata
Cámara aplicable	Consulte "Selección de accesorios"

Información sobre pedidos

Tipo	Modelo	Descripción
Montaje de la cámara	DH-PFB303W-SG	Soporte para montaje en pared

Instalación



Dimensiones (mm/pulgadas)

