

# DH-PFB121W

Soporte para montaje en pared



## Características

Diseño estético

Soporte para montaje en pared

Material: aluminio

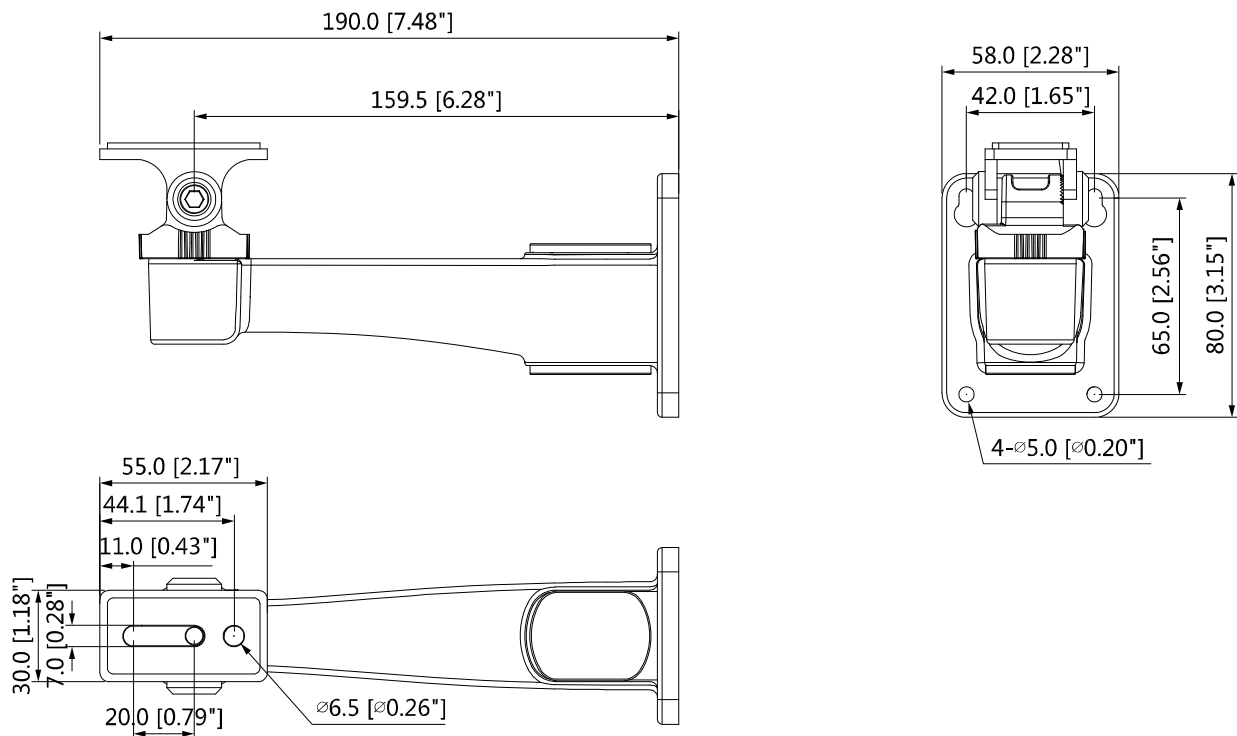
## Especificaciones técnicas

<b>Modelo</b>	<b>DH-PFB121W</b>
<b>General</b>	
Material	Aluminio
Dimensión (WxHxD)	58 mm x 88 mm x 190,5 mm (2,28 "x3,46" x7,50 ")
Peso	0,24 kg (0,53 libras)
Cargar los portes	1 kg (2,2 libras)
Color	blanco
Temperatura de funcionamiento	- 40°C ~ + 60°C (-40°F ~ +140°F)
Humedad	<90% de humedad relativa
Modelo aplicable	Consulte "Selección de accesorios"

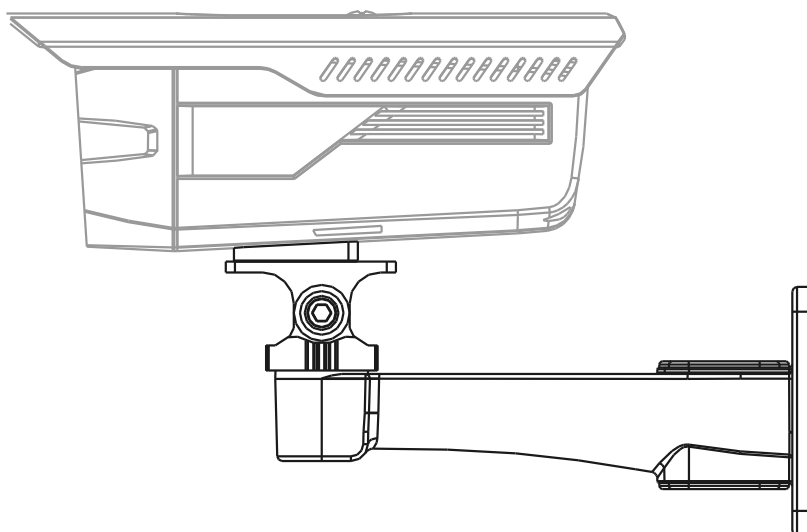
## información del pedido

Escribe	Número de pieza	Descripción
Montaje de cámara	DH-PFB121W	Soporte para montaje en pared
	PFB121W	Soporte para montaje en pared

## Dimensiones (mm / pulgada)



## Solicitud



## Información del paquete

Soporte de montaje en pared

\* 1 1 / 4-20-10UNC \* 1

Tornillo ST4 \* 3

Ancla de plástico \* 4

Llave \* 1