

## DH-PFA111

Adaptador de montaje



### Características

- Diseño estético
- Material: aluminio
- Adaptador de montaje

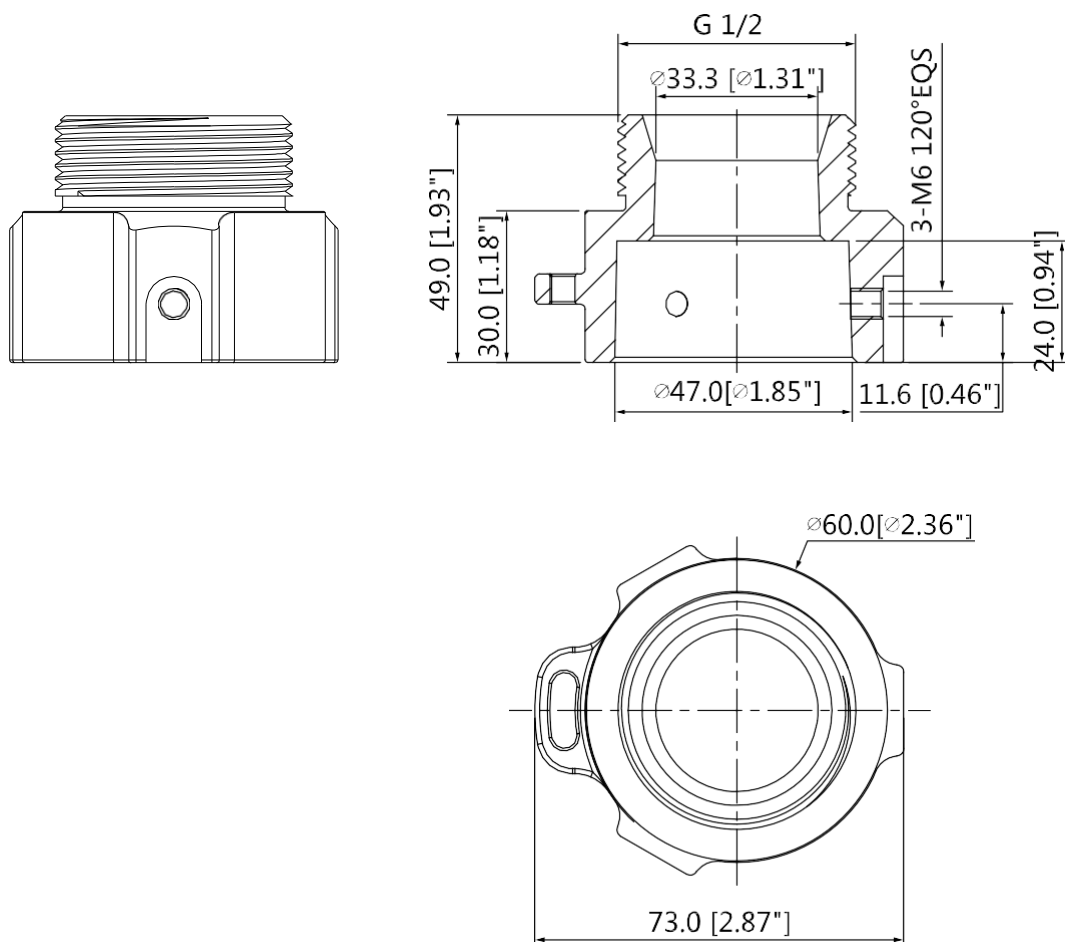
### Especificaciones técnicas

<b>Modelo</b>	<b>DH-PFA111</b>
<b>General</b>	
Material	Aluminio
Dimensión	Φ60mmx49mm (Φ2.36 "x1.93")
Hilo de tubería	G1 1/2 pulg.
Cargar los portes	7,0 kg (15,43 libras)
Peso	0,25 kg (0,55 libras)
Color	Blanco
Temperatura de funcionamiento	- 40 °C ~ + 60 °C (- 40 °F ~ + 140 °F)
Humedad	<90% de humedad relativa
Modelo aplicable	Consulte "Selección de accesorios"

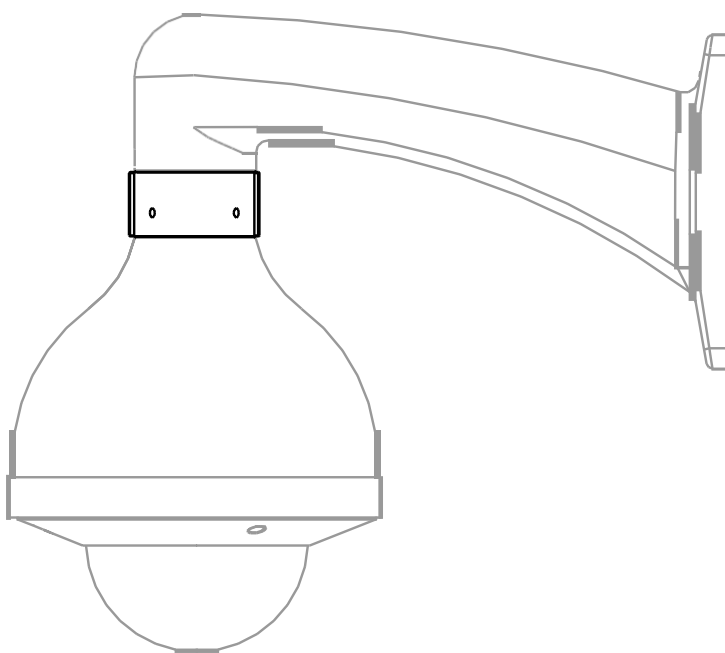
### información del pedido

Tipo	Número de pieza	Descripción
Montaje de cámara	DH-PFA111	Adaptador de montaje
	PFA111	Adaptador de montaje

### Dimensiones (mm / pulgada)



## Solicitud



## Información del paquete

- Adaptador de montaje \* 1