

DH-PFA108

Placa adaptadora



Características

- Diseño estético
- Material: aluminio
- Placa adaptadora especial para cámara domo IR de 4*2MP

Especificación técnica

Modelo	DH-PFA108
--------	-----------

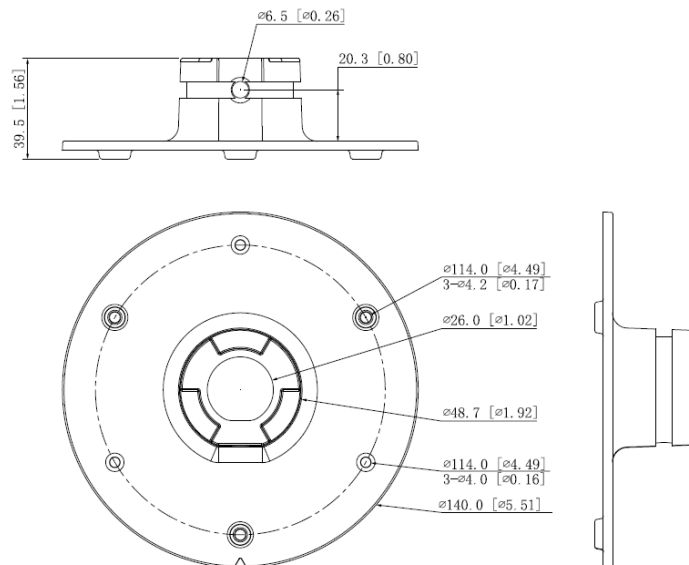
General

Material	Aluminio
Dimensiones (An. x Al. x Pr.)	φ140mmx39.5mm (φ5.51"x1.56")
Peso	0,23 kg (0,51 libras)
Cojinete de carga (frontal)	3 kg (6,61 libras)
Color	blanco
Temperatura de funcionamiento	- 40°C ~+60°C (-40°F~+140°F)
Humedad	0-90% de humedad relativa
Modelo aplicable	DH-PFB300C, DH-PFB303W, DH-PFA111

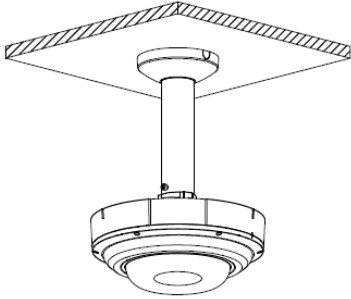
Información sobre pedidos

Escribe	Número de parte	Descripción
Serie de montaje de cámara	DH-PFA108	Placa adaptadora
	DH-PFB300C	Soporte de montaje en techo
	PFB300C	Soporte de montaje en techo
	DH-PFB303W	Soporte para montaje en pared
	PFB303W	Soporte para montaje en pared
	DH-PFA111	Adaptador de montaje
	PFA111	Adaptador de montaje

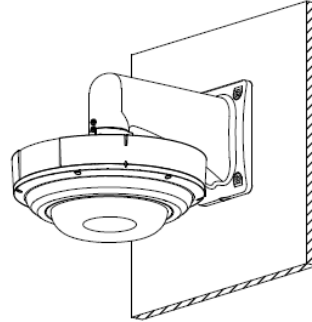
Dimensión (mm/pulgada)



Solicitud



Montaje en techo



montaje en pared

Información del paquete

- Placa adaptadora * 1
- M4x10 *3
- Llave * 1