

# DH-IPC-HFW1431T1-ZS-S4

Cámara de red bullet varifocal de entrada de 4MP con infrarrojos



- Sensor de imagen CMOS de 4MP, 1/3", baja iluminación, alta definición de imagen
- Produce 4MP (2560 × 1440) a 25/30 fps y admite máx. 4MP (2688 × 1520) a 20 fps
- Códec H.265, alta tasa de compresión, tasa de bits ultrabaja LED IR integrado, máx. IR distancia: 50 m
- ROI, SMART H.264 / H.265, codificación flexible, aplicable a varios entornos de almacenamiento y ancho de banda
- Cambio de imagen, WDR, 3D DNR, HLC, BLC, marca de agua digital, aplicable a varias escenas de monitoreo
- Detección de anomalías: detección de movimiento, manipulación de video, sin tarjeta SD, tarjeta SD llena, error de tarjeta SD, desconexión de red, conflicto de IP, acceso ilegal, detección de voltaje
- Soporta max. Tarjeta SD de 256 GB
- Soporte de alimentación de 12V DC / PoE
- Protección IP67



## Resumen del sistema

Con características de instalación simple, operación fácil y una relación costo-rendimiento alta, la cámara de la serie Dahua Entry es aplicable a escenas pequeñas y medianas, como hogares / residencias, tiendas minoristas pequeñas y otras empresas pequeñas y medianas.

## Funciones

### Inteligente (H.265+ y H.264+)

Con el algoritmo avanzado de control de velocidad adaptable a la escena, la tecnología de codificación inteligente de Dahua logra una mayor eficiencia de codificación que H.265 y H.264, proporciona video de alta calidad y reduce el costo de almacenamiento y transmisión.

### Detección de movimiento

Cuando aparecen objetos en movimiento en la imagen de monitorización, la tecnología de detección de movimiento de Dahua (general) activa una alarma o graba.

### Amplio rango dinámico (WDR)

Con la tecnología avanzada de amplio rango dinámico (WDR), la cámara de red Dahua proporciona detalles claros en un entorno de fuerte contraste de brillo. El área brillante y oscura puede obtener un video claro incluso en un entorno de alto brillo o con sombra de luz de fondo.

### IR inteligente

La tecnología Dahua Smart IR puede mostrar imágenes en un entorno de baja iluminación o en un entorno completamente oscuro. Según la distancia de los objetivos, la cámara ajusta la intensidad de los LED de infrarrojos automáticamente para mostrar los detalles del objetivo en movimiento.

### Protección (IP67, voltaje amplio)

IP67: la cámara pasa una serie de estrictas pruebas de polvo y remojo. Tiene función a prueba de polvo, y el gabinete puede funcionar normalmente después de remojarlo en agua de 1 m de profundidad durante 30 minutos.

Voltaje amplio: la cámara permite una tolerancia de voltaje de entrada de  $\pm 30\%$  (rango de voltaje amplio), y se aplica ampliamente a entornos exteriores con voltaje inestable.

## Especificación técnica

### Cámara

Sensor de imagen	CMOS progresivo de 1/3" y 4 megapíxeles 2688 (H)
Píxeles efectivos	× 1520 (V)
ROM	128 MB
RAM	128 MB
Sistema de escaneo	Progresivo
Velocidad de obturación electrónica	Automático / Manual 1/3 s – 1/100000 s
Min. Iluminación	0,03 lux a F1,7
Distancia IR	50 m (164,0 pies)
Control de encendido / apagado por infrarrojos	Manual de auto
Número de LEDs IR	2
Rango de giro / inclinación / rotación	Horizontal: 0 ° –360 ° Vertical: 0 ° –90 ° Rotación: 0 ° –360 °

### Rango de giro / inclinación / rotación

Tipo de lente	Varifocal motorizado				
Tipo de montaje	φ14				
Longitud focal	2,8 mm – 12 mm				
Max. Abertura	F1.7				
Campo de visión	Horizontal: 98 ° –31 ° Vertical: 55 ° –18 ° Diagonal: 116 ° –36 °				
Tipo de iris	Apertura fija				
Distancia de enfoque cercana	0,8 m (2,6 pies)				
Distancia DORI	Lente	Detectar	Observar	Reconocer	Identificar
	W	66,0 m (183,7 pies)	26,4 metros (73,5 pies)	13,2 m (36,7 pies)	6,6 metros (18,4 pies)
	T	200,0 m (656,2 pies)	80,0 m (262,5 pies)	Los 40.0m (131,2 pies)	20,0 m (65,6 pies)

### Vídeo

Compresión de vídeo	H.265; H.264; H.264B; MJPEG
Códec inteligente	Sí
Velocidad de fotogramas de vídeo	Convencional: 2688 × 1520 (1 fps – 20 fps) 2560 × 1440 (1 fps – 25/30 fps) Transmisión secundaria: 704 × 576 (1 fps – 20/25 fps) 704 × 480 (1 fps – 20/30 fps)
Capacidad de transmisión	2 corrientes
Resolución	2688 × 1520 (2688 × 1520); 2560 × 1440 (2560 × 1440); 2304 × 1296 (2304 × 1296); 1080p (1920 × 1080); 1,3 millones (1280 × 960); 720p (1280 × 720); D1 (704 × 576/704 × 480); VGA (640 × 480); CIF (352 × 288/352 × 240)

Control de tasa de bits	CBR; VBR
Bitrate de vídeo	H.264: 32 Kbps – 6144 Kbps H.265: 12 Kbps – 6144 Kbps
Día / noche	Automático (ICR) / Color / B / N
BLC	Sí
HLC	Sí
WDR	120 dB
Balance de Blancos	Auto / natural / farola / exterior / manual / regional personalizado
Ganar control	Manual / Automático
Reducción de ruido	DNR 3D
Detección de movimiento	APAGADO / ENCENDIDO (4 áreas, rectangular)
Región de interés (ROI)	Sí (4 áreas)
IR inteligente	Sí
Rotación de imagen	0 ° / 90 ° / 180 ° / 270 ° (Soporte 90 ° / 270 ° con resolución 2688 × 1520).
Espejo	Sí
Enmascaramiento de privacidad	4 áreas

### Red

Red	RJ-45 (10/100 Base-T)
Protocolo	HTTP; TCP; ARP; RTSP; RTP; UDP; RTCP; SMTP; FTP; DHCP; DNS; DDNS; PPPoE; IPv4 / v6; QoS; UPnP; NTP; RTMP; Multidifusión; HTTPS; SFTP; 802.1x; ICMP; IGMP
Interoperabilidad	ONVIF (Perfil S / Perfil G); CGI; Hito; Genetec; P2P
Usuario / Anfitrión	20
Almacenamiento perimetral	Dahua Cloud; FTP; Tarjeta Micro SD (soporta máx. 256 GB); NAS
Navegador	ES DECIR Cromo Firefox
Software de gestión	Smart PSS; DSS; DMSS
Teléfono móvil	IOS; Androide

### Certificación

Certificaciones	CE-LVD: EN60950-1 CE-EMC: Directiva de compatibilidad electromagnética 2014/30 / UE FCC: 47 CFR FCC Parte 15, Subparte B
-----------------	--------------------------------------------------------------------------------------------------------------------------------

### Poder

Fuente de alimentación	12V CC / POE (802.3af)
El consumo de energía	<7,5 W (PoE)

### Ambiente

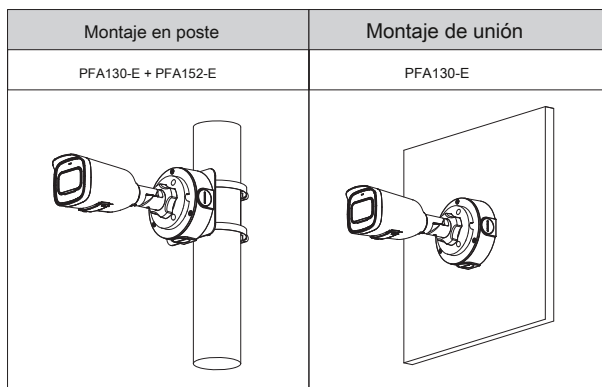
Condiciones de operación	- 30 ° C a + 55 ° C (-22 ° F a + 131 ° F) / menos de ≤ 95%
Condiciones de almacenamiento	- 40 ° C a + 60 ° C (-40 ° F a + 140 ° F)
Protección de ingreso	IP67

Estructura

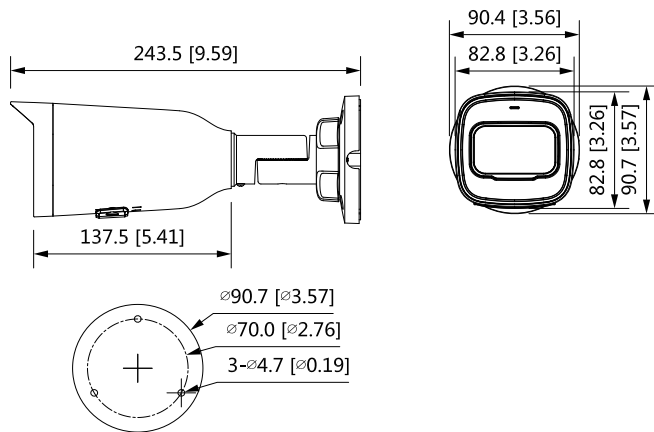
Caja	Metal + plástico
Dimensiones	243,5 mm × Φ90,7 mm (9,6" × Φ3,6")
Peso neto	0,44 kg (1,0 libras)
Peso bruto	0,69 kg (1,5 libras)

Información sobre pedidos

Tipo	Número de pieza	Descripción
4MP Cámara	DH-IPC-HFW1431T1P-ZS-S4	Cámara de red tipo Bullet Varifocal IR de entrada de 4 MP, PAL
	DH-IPC-HFW1431T1N-ZS-S4	Cámara de red tipo Bullet VARIFOCAL con IR de entrada de 4 MP, NTSC
Accesorios (Opcional)	PFA130-E	Caja de conexiones
	PFA152-E	Montaje en poste
	PFM321D	Adaptador de corriente DC12V1A
	LR1002-1ET / 1EC	Ethernet de largo alcance de un solo puerto sobre extensor coaxial
	PFM900-E	Probador de montaje integrado
	PFM114	Tarjeta SD TLC



Dimensiones (mm [pulgadas])



Accesorios

Opcional:



PFA130-E  
Caja de conexiones



PFA152-E  
Montaje en poste



PFM321D  
Potencia DC12V1A  
Adaptador



LR1002-1ET / 1EC  
Puerto único largo  
alcanzar ethernet sobre  
extensor coaxial



PFM900-E  
Montaje integrado  
ensayador



PFM114  
Tarjeta SD TLC