

DH-HAC-HFW1509C-LED

Cámara Bullet HDCVI a todo color de 5MP



Resumen del sistema

La Serie Lite es adecuada para usuarios que requieren productos de monitoreo de alta calidad a un precio razonable. Es rentable y ofrece un alto rendimiento, lo que lo convierte en una opción ideal para aplicaciones residenciales y de pequeñas y medianas empresas. Esta serie ofrece una opción de una amplia gama de tecnologías como Full-color y Starlight, proporcionando varias soluciones para diferentes escenarios.

Funciones

A todo color

La cámara a todo color adopta una lente de gran apertura y un sensor de alto rendimiento. Con una mayor cantidad de luz absorbida y un algoritmo avanzado de procesamiento de imágenes, la cámara proporciona monitoreo de color 24/7 que recopila información clara y vívida, lo que aumenta significativamente la probabilidad de recopilar evidencia válida de humanos, vehículos y eventos que se puede usar para un análisis inteligente adicional.

Amplio rango dinámico

Con tecnología avanzada de amplio rango dinámico (WDR), la cámara Dahua HDCVI proporciona detalles claros en un entorno de fuerte contraste de brillo. El área brillante y oscura puede obtener un video claro incluso en un entorno de alto brillo o con sombra de luz de fondo.

Super Adapt

Integrada con un algoritmo inteligente, para cambiar el entorno externo, la cámara puede ajustar automáticamente los parámetros para presentar la imagen óptima y resuelve el problema de la configuración.

* Los parámetros y las hojas de datos siguientes solo se pueden aplicar a la serie 1509-S2.
* Para utilizar la cámara HDCVI de 5MP 16: 9, el firmware de XVR debe actualizarse a V4.001.0000001.0.R.200908 o una versión posterior.

- Máximo 25 fps a 5MP (salida de video 16: 9)
- WDR verdadero de 120 dB, 3D NR
- Imágenes en color 24 horas al día, 7 días a la semana
- Distancia de iluminación de 20 m
- CVI / CVBS / AHD / TVI conmutable
- Lente fija de 3,6 mm (2,8 mm opcional)
- IP67, 12 V CC



3D NR avanzado

3D NR es una tecnología de reducción de ruido que detecta y elimina ruidos aleatorios al comparar dos fotogramas secuenciales. La avanzada tecnología 3D NR de Dahua permite una notable reducción del ruido con poco impacto en la nitidez, especialmente en condiciones de iluminación limitadas. Además, el 3D NR avanzado reduce efectivamente el ancho de banda y ahorra espacio de almacenamiento.

Luces suplementarias cálidas

Con cálidas luces LED suplementarias, la cámara puede proporcionar una imagen colorida y vívida incluso en la oscuridad total. De forma predeterminada, la cámara está configurada en modo de luz inteligente, en el que la cámara puede ajustar automáticamente el tiempo de exposición y la sensibilidad a la luz simultáneamente para evitar la sobreexposición de los objetos en el centro de la imagen.

4 señales sobre 1 cable coaxial

La tecnología HDCVI admite la transmisión de 4 señales a través de 1 cable coaxial simultáneamente, es decir, video, audio *, datos y energía. La transmisión de datos de doble vía permite que la cámara HDCVI interactúe con el XVR, como enviar una señal de control o activar una alarma. Además, la tecnología HDCVI admite PoC para flexibilidad de construcción.

* La entrada de audio está disponible para algunos modelos de cámaras HDCVI.

Transmisión de larga distancia

La tecnología HDCVI garantiza la transmisión en tiempo real a larga distancia sin pérdidas. Admite una transmisión de hasta 700 m para video HD de 2MP / 5MP / 8MP a través de un cable coaxial y hasta 300 m mediante un cable UTP.

* Resultados reales verificados por pruebas en escena real en el laboratorio de pruebas de Dahua.

Protección (IP67, voltaje amplio)

IP67: la cámara pasa una serie de estrictas pruebas de polvo y remojo. Tiene función a prueba de polvo, y el gabinete puede funcionar normalmente después de remojarlo en agua de 1 m de profundidad durante 30 minutos.

Voltaje amplio: la cámara permite una tolerancia de voltaje de entrada de $\pm 30\%$ (para algunas fuentes de alimentación) (rango de voltaje amplio), y se aplica ampliamente a entornos exteriores con voltaje inestable.

Especificación técnica

Cámara

Sensor de imagen	CMOS de 5 MP				
Max. Resolución	2880 (H) × 1620 (V)				
Pixel	5MP				
Sistema de escaneo	Progresivo				
Velocidad de obturación electrónica	PAL: 1/3 s - 1 / 100.000 s NTSC: 1/4 s - 1 / 100,000 s				
Relación S / N	> 65 dB				
Min. Iluminación	0.001 Lux / F1.0, 0 Lux luz cálida encendida				
Distancia de iluminación	20 m (65,61 pies)				
Control de encendido / apagado del iluminador	Auto; manual				
Número de iluminador	1				
Rango de giro / inclinación / rotación	Pan: 0 ° -360 ° Inclinación: 0 ° -90 ° Rotación: 0 ° -360 °				
Tipo de lente	Lente fija				
Tipo de montaje	M12				
Longitud focal	2,8 mm; 3,6 milímetros				
Max. Abertura	F1.0				
Campo de visión	2,8 mm: H: 112 °; V: 57 °; D: 132 ° 3,6 mm: H: 88; V: 46 °; D: 104 °				
Tipo de iris	Iris fijo				
Distancia de enfoque cercana	2,8 mm: 1,6 m (5,25 pies); 3,6 mm: 2,3 m (7,5 pies)				
DORI Distancia	Lente	Detectar	Observar	Reconocer	Identificar
	2,8 milímetros	67,4 metros (212,3 pies)	27,0 m (88,6 pies)	13,5 metros (44,3 pies)	6,7 m (22,0 pies)
	3,6 milímetros	80,0 m (262,5 pies)	32,0 m (105,0 pies)	16,0 m (52,5 pies)	8,0 m (26,2 pies)

Vídeo

Cuadros por segundo	CVI: PAL: 5 M a 25 fps; 4 M a 25 fps; 1080p a 25 fps NTSC: 5 M a 25 fps; 4 M a 30 fps; 1080p a 30 fps AHD: PAL: 4 M a 25 fps; NTSC: 4 M a 30 fps TVI: PAL: 4 M a 25 fps; NTSC: 4 M a 30 fps CVBS: PAL: 960H; NTSC: 960H
Resolución	5 M (2880 × 1620); 4 M (2560 × 1440); 1080p (1920 × 1080); 960H (960 × 576/960 × 480)
BLC	BLC / HLC / WDR / HLC-Pro
WDR	120 dB
Balance de Blancos	Auto; manual

Ganar control	Auto; manual
Reducción de ruido	3DNR
Luz inteligente	Sí
Espejo	Apagado en
Emasacamiento de privacidad	Apagado / Encendido (8 áreas, rectángulo)

Certificaciones

Certificaciones	CE (EN55032, EN55024, EN50130-4, EN60950-1) FCC (CFR 47 FCC Parte 15 subparte B, ANSI C63.4-2014) UL (UL60950-1 + CAN / CSA C22.2 No. 60950-1)
-----------------	--

Puerto

Salida de vídeo	Opciones de salida de vídeo de CVI / TVI / AHD / CVBS por un puerto BNC
-----------------	---

Poder

Fuente de alimentación	12 V ± 30% CC
El consumo de energía	Máx.4,4 W (12 V CC, luz cálida encendida)

Medio ambiente

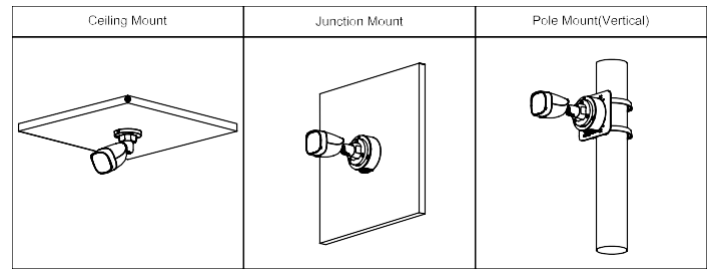
Temperatura de funcionamiento	-40 ° C a +60 ° C (-40 ° F a +140 ° F); <95% (sin condensación)
Temperatura de almacenamiento	-40 ° C a +60 ° C (-40 ° F a +140 ° F); <95% (sin condensación)
Grado de protección	IP67

Estructura

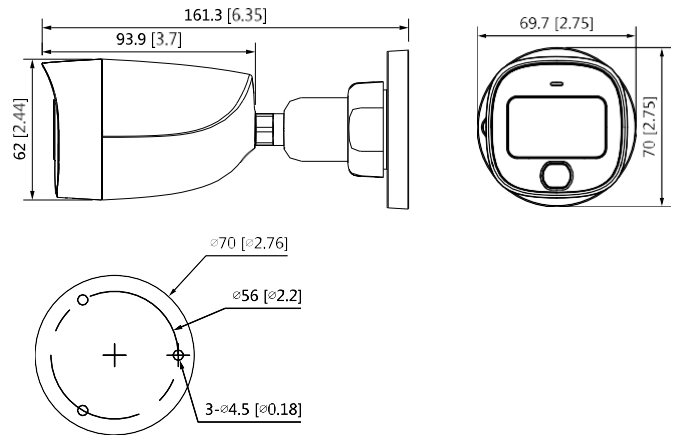
Caja	Cubierta frontal de metal + cuerpo principal de plástico + soporte de plástico
Dimensiones de la cámara	161,3 mm × 69,7 mm × 70,0 mm (6,35" × 2,75" × 2,75")
Peso neto	0,23 kg (0,51 libras)
Peso bruto	0,33 kg (0,73 libras)

Información sobre pedidos

Escribe	Modelo	Descripción
Cámara de 5MP	DH-HAC-HFW1509CP-A-LED	Cámara Bullet HDCVI a todo color de 5 MP, PAL
	DH-HAC-HFW1509CN-A-LED	Cámara Bullet HDCVI a todo color de 5 MP, NTSC
	DH-HAC-HFW1509CP-DIRIGIÓ	Cámara Bullet HDCVI a todo color de 5 MP, PAL
	DH-HAC-HFW1509CN-DIRIGIÓ	Cámara Bullet HDCVI a todo color de 5 MP, NTSC
Accesorios (Opcional)	PFA134	caja de acción
	PFA130-E	Caja de conexiones a prueba de agua
	PFA152-E	Soporte de montaje en poste (para usar con la caja de conexiones a prueba de agua PFA130-E)
	PFM800-4K	Balun pasivo HDCVI
	PFM321D	Adaptador de corriente 12V 1A
	PFM904	Probador de montaje integrado



Dimensiones (mm [pulgadas])



Accesorios

Opcional:



PFA134
caja de acción



PFA130-E
Caja de conexiones a prueba de agua



PFA152-E
Soporte de montaje en poste
(Para usar con la caja de conexiones a prueba de agua PFA130-E)



PFM800-4K
Balun pasivo HDCVI



PFM321D
Adaptador de corriente de 12 V 1A



PFM904
Probador de montaje integrado