

DH-HAC-HDBW2501E

Cámara domo IR Starlight HDCVI de 5MP



Resumen del sistema

Experimente video Full HD de 5MP y la simplicidad de usar la infraestructura de cableado existente con HDCVI. La cámara HDCVI de 5MP de la serie Pro presenta un diseño compacto y ofrece una imagen de alta calidad a un precio accesible. Ofrece varios modelos de lentes fijos/motorizados con WDR real de 120 dB y OSD multilingüe y salida conmutable HD/SD. Su flexibilidad estructural y su alto costo-rendimiento hacen de la cámara una opción ideal para las soluciones de PYMES.

Funciones

4 señales sobre 1 cable coaxial

La tecnología HDCVI admite la transmisión simultánea de 4 señales a través de 1 cable coaxial, es decir, video, audio*, datos y alimentación. La transmisión de datos bidireccional permite que la cámara HDCVI interactúe con el XVR, como enviar una señal de control o activar una alarma. Además, la tecnología HDCVI es compatible con PoC para la flexibilidad de la construcción.

* La entrada de audio está disponible para algunos modelos de cámaras HDCVI.

Transmisión de larga distancia

La tecnología HDCVI garantiza la transmisión en tiempo real a larga distancia sin pérdidas. Admite hasta 700 m para video HD de 5MP a través de cable coaxial y hasta 300 m a través de cable UTP.*

* Resultados reales verificados por pruebas en una escena real en el laboratorio de pruebas de Dahua.

Sencillez

La tecnología HDCVI hereda la característica innata de la simplicidad del sistema de vigilancia analógico tradicional, lo que la convierte en la mejor opción para proteger la inversión. El sistema HDCVI puede actualizar sin problemas el sistema analógico tradicional sin reemplazar el cableado coaxial existente. El enfoque plug and play permite la videovigilancia Full HD sin la molestia de configurar una red.

Luz de las estrellas

Con la adopción de un sensor de alto rendimiento de gran tamaño, la cámara puede proporcionar un rendimiento incomparable incluso en entornos con poca luz extrema. La función Starlight permite capturar más detalles y reconocer colores precisos por la noche o en escenas con iluminación limitada.

IR inteligente

La cámara está diseñada con iluminación LED IR para un mejor rendimiento con poca luz. Smart IR es una tecnología para asegurar la uniformidad del brillo en B/N

* * Los parámetros y las hojas de datos a continuación solo se pueden aplicar a la serie 2501-S2.

- Max 25 fps@5MP (salida de video 16:9)
- Starlight, WDR real de 120 dB, 3D NR
- CVI/CVBS/AHD/TVI conmutable
- Lente fija de 3,6 mm (2,8 mm opcional)
- Máx. Longitud IR 30 m, IR inteligente
- IP67, IK10, CC12V±30%



imagen con poca iluminación. El exclusivo Smart IR de Dahua se ajusta a la intensidad de los LED infrarrojos de la cámara para compensar la distancia de un objeto y evita que los LED IR sobreexpongan las imágenes a medida que el objeto se acerca a la cámara.

Multiformatos

La cámara admite múltiples formatos de video, incluidos HDCVI, CVBS y otros dos formatos analógicos HD comunes en el mercado. Los cuatro formatos se pueden cambiar a través del menú OSD. Esta característica hace que la cámara sea compatible con la mayoría de los DVR HD/SD existentes de los usuarios finales.

OSD en varios idiomas

El menú OSD proporciona múltiples ajustes de imagen y configuración de funciones para cumplir con los requisitos de diferentes escenas de monitoreo. El menú OSD incluye configuraciones como el modo de luz de fondo, día/noche, balance de blancos, máscara de privacidad y detección de movimiento. La cámara admite 11 idiomas para el menú OSD, a saber, chino, inglés, francés, alemán, español, portugués, italiano, japonés, coreano, ruso y polaco.

Amplio rango dinámico

Integrado con la tecnología de amplio rango dinámico (WDR) líder en la industria, se logran imágenes vívidas incluso en las condiciones de iluminación de contraste más intensas. True WDR (120dB) optimiza las áreas brillantes y oscuras de la escena al mismo tiempo para proporcionar un video utilizable.

3DNR avanzado

3DNR es una tecnología de reducción de ruido que detecta y elimina ruidos aleatorios comparando dos fotogramas secuenciales. La avanzada tecnología 3DNR de Dahua permite una notable reducción del ruido con poco impacto en la nitidez, especialmente en condiciones de iluminación limitada. Además, el avanzado 3DNR

reduce efectivamente el ancho de la banda y ahorra espacio de almacenamiento.

Proteccion

La excelente confiabilidad de la cámara es insuperable debido a su diseño resistente. La cámara está protegida contra el agua y el polvo con clasificación IP67, lo que la hace adecuada para entornos interiores o exteriores.

Con un rango de temperatura de trabajo de -40 °C a +60 °C (-40 °F a +140 °F), la cámara está diseñada para entornos con temperaturas extremas. Con una tolerancia de voltaje de entrada de ±30 %, esta cámara se adapta incluso a las condiciones de suministro de energía más inestables. Su clasificación contra rayos de 4 KV proporciona protección contra la cámara y su estructura de los efectos de los rayos.

Especificación técnica

Cámara

Sensor de imagen	CMOS de 1/2,7 pulgadas
máx. Resolución	2880 (H) × 1620 (V)
píxel	5 megapíxeles
Sistema de escaneo	Progresivo
Velocidad de obturación electrónica	PAL: 1/3 s–1/100 000 s NTSC: 1/4 s–1/100 000 s
Relación señal/ruido	> 65dB
mín. Iluminación	0,001 lux/F1.6, 30 IRE, 0 lux IR activado
Distancia de iluminación	30 m (98,4 pies)
Control de encendido/apagado del iluminador	Manual de auto
Número de iluminador	12
Rango de giro/inclinación/rotación	Panorámica: 0°–355° Inclinación: 0°–65° Rotación: 0°–355°

Lente

Tipo de lente	Focal fijo				
Tipo de montaje	M12				
Longitud focal	2,8 mm; 3,6mm				
máx. Abertura	F1.6				
Campo de visión	2,8 mm: 132° x 111° x 58° (diagonal x horizontal x vertical) 3,6 mm: 109° x 92° x 48° (diagonal x horizontal x vertical)				
Tipo de iris	iris fijo				
Distancia de enfoque cercano	2,8 mm: 0,9 m (3,0 pies) 3,6 mm: 1,6 m (5,2 pies)				
DORI Distancia	Lente	Detectar	Observar	Reconocer	Identificar
	2,8mm	63,6 metros (208,7 pies)	25,4 metros (83,3 pies)	12,7 metros (41,7 pies)	6,4 metros (21,0 pies)
	3,6mm	80 metros (262,5 pies)	32 metros (105,0 pies)	16 metros (52,5 pies)	8 metros (26,2 pies)

Video

Cuadros por segundo	CVI: PAL: 5M a 25 fps; 4M a 25 fps; 1080P a 25 fps NTSC: 5M a 25 fps; 4M a 30 fps; 1080P a 30 fps AHD: PAL: 4M a 25 fps; NTSC: 4M a 30 fps TVI: PAL: 4M a 25 fps; NTSC: 4M a 30 fps CVBS: Amigo: 960 H; NTSC: 960H
Resolución	5M (2880 × 1620); 4M (2560 × 1440); 1080P (1920 × 1080); 960H (960 × 576/960 × 480)
Día/Noche	Cambio automático por ICR
CLB	BLC/HLC/WDR/HLC-Pro
WDR	120dB

Balance de blancos	Manual de auto
Ganar control	Manual de auto
Reducción de ruido	2D NR/3D NR
IR inteligente	Sí
Espejo	Apagado en
Enmascaramiento de privacidad	Off/On (8 áreas, rectángulo)

Certificaciones

Certificaciones	CE (EN55032:2015, EN 61000-3-2:2014, EN 61000-3-3:2013, EN55024:2010+A1:2015, EN 55035:2017, EN50130-4:2011+A1:2014, EN 62368-1:2014+A11:2017) FCC (CFR 47 FCC Parte 15 subparte B, ANSI C63.4-2014) UL (UL60950-1+CAN/CSA C22.2 No.60950-1)
-----------------	--

Puerto

Salida de vídeo	Opciones de salida de vídeo de CVI/TVI/AHD/CVBS por un puerto BNC (interruptor DIP)
-----------------	---

Energía

Fuente de alimentación	12 V CC ±30 %
El consumo de energía	Máx. 4,5 W (12 V CC, IR activado)

Medioambiente

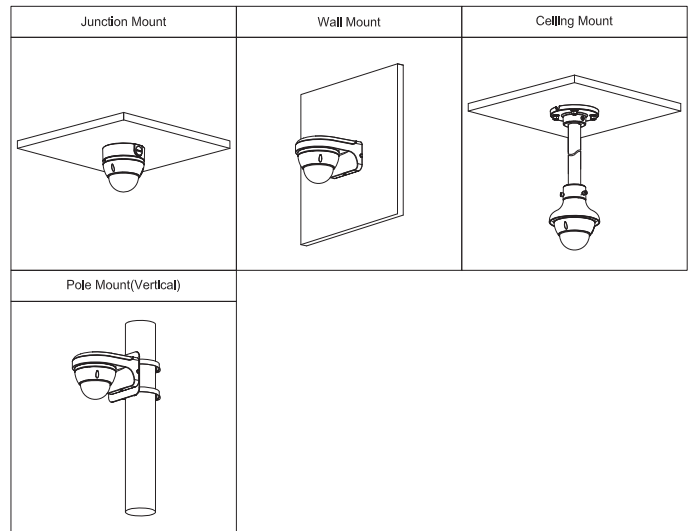
Temperatura de funcionamiento	- 40 °C a +60 °C (-40 °F a +140 °F); < 95% (sin condensación)
Temperatura de almacenamiento	- 40 °C a +60 °C (-40 °F a +140 °F); < 95% (sin condensación)
Grado de protección	IP67, IK10

Estructura

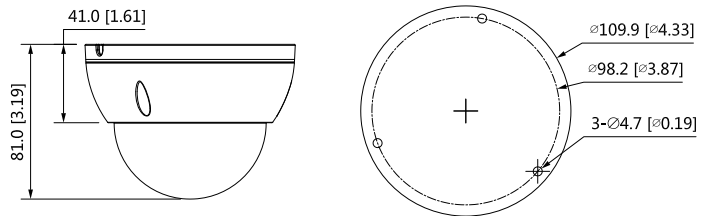
Caja	Cubierta de cúpula de plástico+carcasa superior mental+pedestal mental
Dimensiones de la cámara	φ109,9 mm × 81,0 mm (φ4,33" × 3,19")
Peso neto	0,33 kg (0,73 libras)
Peso bruto	0,47 kg (1,04 libras)

Información sobre pedidos

Tipo	Número de parte	Descripción
Cámara de SMP	DH-HAC-HDBW2501EP 2,8mm	Cámara domo IR Starlight HDCVI de SMP
	DH-HAC-HDBW2501EN 2,8mm	
	DH-HAC-HDBW2501EP 3,6mm	
	DH-HAC-HDBW2501EN 3,6mm	
Accesorios	PFA136	Caja de conexiones
	PFA123	Caja de conexiones IP66
	PFB203W	Soporte para montaje en pared
	PFA152-E	Soporte de montaje en poste
	PFA106	Adaptador de montaje
	PFB220C	Soporte de montaje en techo
	PFM800-4K	Balun HDCVI pasivo
	PFM321D	Adaptador de corriente 12V 1A
PFM904	Probador de montaje integrado	



Dimensiones (mm [pulgadas])



Accesorios

Opcional:



PFA136
Caja de conexiones



PFA123
Caja de conexiones IP66



PFB203W
Soporte para montaje en pared



PFA152-E
Soporte de montaje en poste



PFA106
Adaptador de montaje



PFB220C
Soporte de montaje en techo



PFM800-4K
Balun HDCVI pasivo



PFM321D
Adaptador de corriente 12V 1A



PFM904
Probador de montaje integrado