



# **ENFORCER®**

SD-962AR-36A

SD-962BR-36A

SD-962DR-36A

*Dispositivo de salida tipo borde*



pánico 51X4

# Manual

## Características:

- Para puertas de salida: permite la salida desde el interior mientras está bloqueada desde el exterior
- El diseño reversible que no se maneja con las manos se adapta a las puertas a la derecha o a la izquierda
- Para puertas de metal o madera hasta 1<sup>3</sup>/<sub>4</sub>" grueso
- Acero inoxidable<sup>3</sup>/<sub>4</sub>" tirar el cerrojo
- Pestillo de interbloqueo: evita el uso de tarjetas de crédito o medios similares para abrir el cerrojo
- Se adapta a puertas de 30" a 48" de ancho
- tipo Allen<sup>1</sup>/<sub>4</sub>-gire dogging lock - Permite que el dispositivo de salida para ser desbloqueado por períodos prolongados de tiempo
- Incluye todo el hardware para instalaciones típicas
- Funciona con manijas de puertas externas estándar/dispositivos de bloqueo (no incluidos)
- Construcción de acero resistente
- Resorte de acero inoxidable
- BHM 156.3

## Dispositivo de salida tipo borde ENFORCER

### Introducción:

El dispositivo de salida tipo borde ENFORCER, cuando se monta en el interior de una puerta para bloquear la entrada a un local protegido, bloquea de forma segura la puerta del acceso exterior y permite que los usuarios del interior del local protegido salgan.

El recinto de acero inoxidable protege el dispositivo de salida del abuso, pero abre fácilmente la puerta desde el interior para los usuarios que necesitan salir. Se puede conectar a un embellecedor de palanca de tipo entrada o a cualquier dispositivo de bloqueo físico en el exterior de la puerta para permitir la entrada al personal autorizado.

### Especificaciones

|                   |   |
|-------------------|---|
| Construcción:     | Acero   |
| para puertas      | 1 <sup>3</sup> / <sub>4</sub> " (44,5 mm) de espesor, madera o metal  |
| Mano              | sin manos   |
| pestillo          | Acero inoxidable, 3/4" (19 mm) tiro   |
| pestillo muerto   | Acero inoxidable, 5/8" (16 mm) tiro   |
| Huelga            | Para 5/8" (16 mm) tope, más cuña para 1/2" (12,7 mm) tope   |
| Primavera         | Acero inoxidable  |
| Chasis            | Acero   |
| Cubrir            | Aleación resistente a la corrosión de alta densidad   |
| Montaje de rieles | Acero   |
| Tapa final        | Acero   |
| persiguiendo      | Estándar de dogging tipo Allen  |
| Dimensiones       | 32 <sup>3</sup> / <sub>4</sub> "x6 <sup>7</sup> / <sub>32</sub> "x2 <sup>1</sup> / <sub>2</sub> "<br>(832x158x64mm) |
| Peso              | 6 libras 10 onzas (3,0 kg)  |

### Lista de partes:

- 1 dispositivo de salida tipo llanta
- 1 manual
- 1x Plantilla de montaje 1x Hueco
- 1 cuña de impacto 1 llave hexagonal
- 1 tapa de extremo
- 1x soporte de tapa final
- 7 tornillos de montaje (ver más abajo)

## Tornillos incluidos:

### Montaje del chasis a la puerta:

2X 1/ Tornillos para metales de 4"x3/4" (cabeza Philips ovalada, acero enchapado)

### Conexión de la tapa del extremo al soporte de la tapa del

extremo: 1x tornillo de máquina M4x6mm (cabeza Philips plana, acero inoxidable)

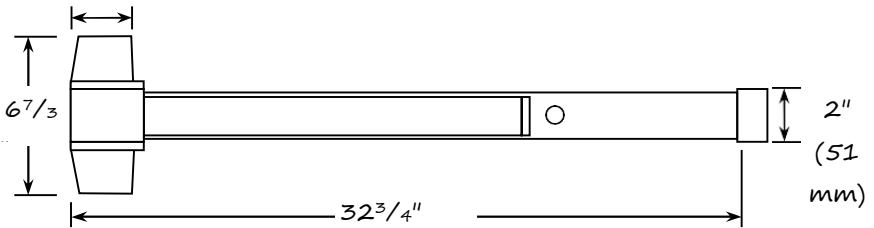
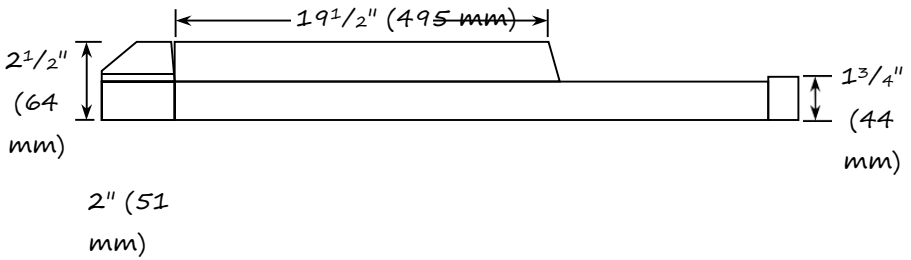
### Montaje del soporte de la tapa del extremo en la puerta:

2X 1/ Tornillos para metales de 4"x3/4" (cabeza Philips ovalada, acero enchapado)

### Montaje de cerradero a puerta:

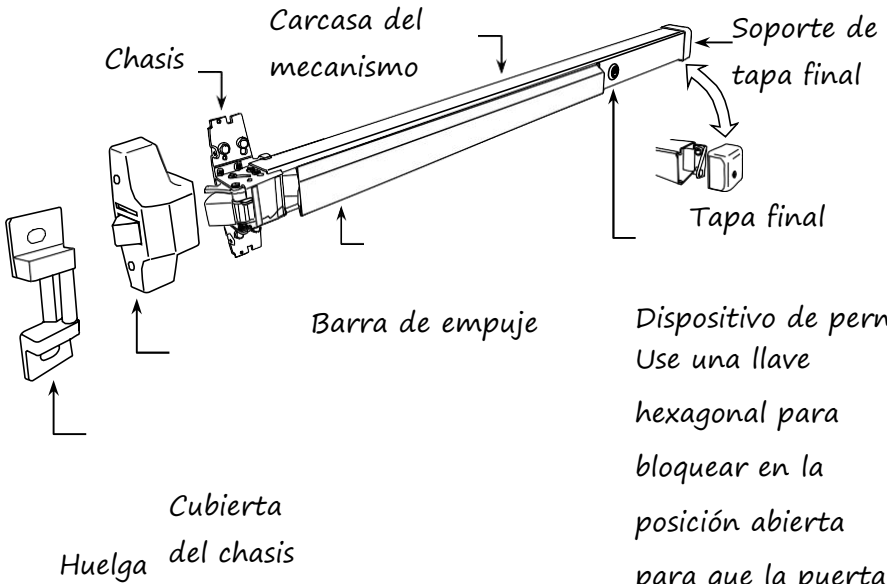
2X 1/ Tornillos para metales de 4"x3/4" (cabeza Philips ovalada, acero inoxidable)

## Dimensiones:



**Dispositivo de salida tipo borde**  
**ENFORCER**

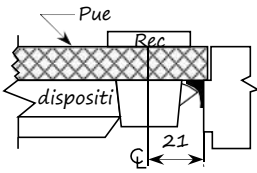
Descripción  
general:



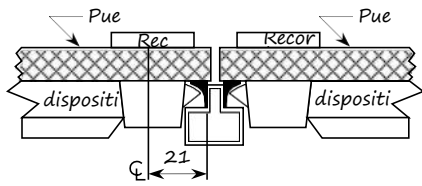
Dispositivo de perno  
Use una llave hexagonal para bloquear en la posición abierta para que la puerta se pueda abrir desde fuera de las instalaciones protegidas

# Ejemplos de aplicaciones:

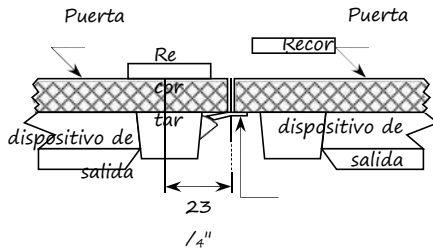
Puerta sencilla



Puerta Doble con Parteluz

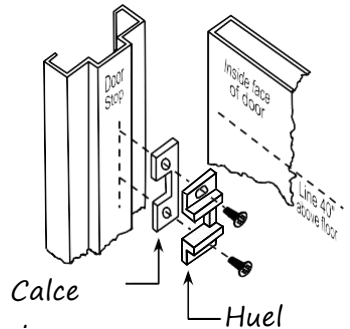
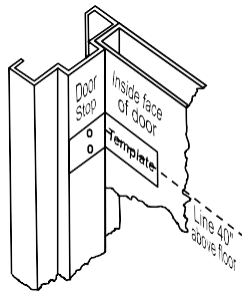
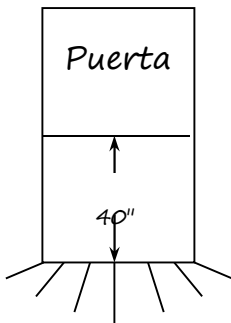


Puerta  
doble sin  
parteluz

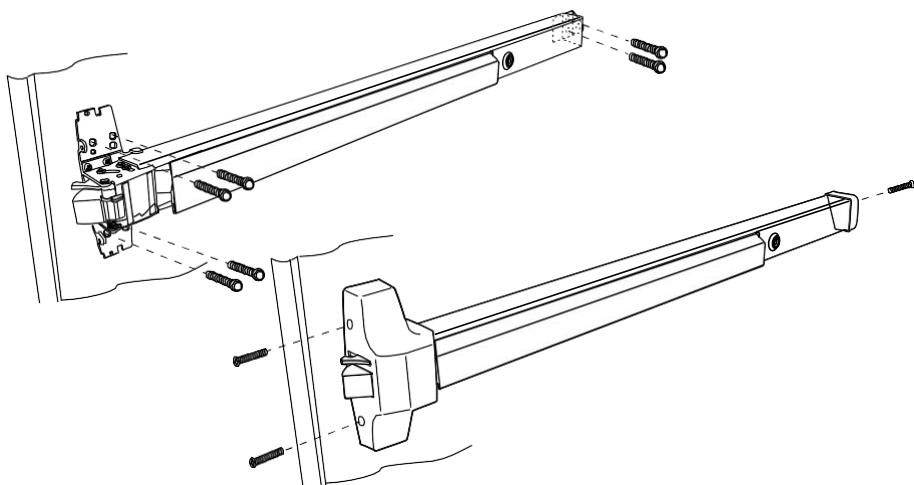


Cerradero de doble puerta (no incluido)

## Montaje:



### Instalación definitiva:



1. Marque la línea central vertical de la barra de salida dibujando una línea a través de la puerta a 40" sobre el piso. Consulte "Montaje" en la página 3.
2. Doble la plantilla incluida y alinee las líneas centrales de la plantilla con la línea central dibujada en la puerta. Luego marque la posición de los orificios de montaje para el conjunto del pestillo. Consulte "Montaje" en la página 3.
3. Mueva la plantilla contra el tope de la puerta y luego marque los orificios de montaje para la cerradura.
4. Taladre los agujeros marcados en la puerta y el parteluz. Consulte "Montaje" en la página 3.

**Nota:** Para puertas con una profundidad de tope inferior a 5/8", puede ser necesario usar la cuña de contacto de 1/8" incluida. Para puertas con una profundidad de tope de puerta de 5/8" o más, es posible que no sea necesaria la cuña de contacto.

---

**Advertencia de la Proposición 65 de California:** Estos productos pueden contener sustancias químicas que el Estado de California reconoce como causantes de cáncer y defectos de nacimiento u otros daños reproductivos. Para obtener más información, vaya a [www.P65Warnings.ca.gov](http://www.P65Warnings.ca.gov).

---

**ADVERTENCIA:** Un montaje incorrecto que provoque exposición o humedad dentro de la carcasa podría dañar el dispositivo y anulará la garantía.

---

**GARANTÍA:** Este producto SECO-LARM está garantizado contra defectos de material y mano de obra durante un (1) año a partir de la fecha de venta al cliente original mientras se usa en servicio normal. La obligación de SECO-LARM se limita a la reparación o reemplazo de cualquier pieza defectuosa si la unidad se devuelve, con transporte prepago, a SECO-LARM. Esta Garantía es nula si el daño es causado o atribuido a actos de Dios, mal uso o abuso físico o eléctrico, negligencia, reparación o alteración, uso inadecuado o anormal, o instalación defectuosa, o si por cualquier otra razón SECO-LARM determina que tal el equipo no está funcionando correctamente como resultado de causas distintas a los defectos de material y mano de obra. La única obligación de SECO-LARM y el recurso exclusivo del comprador, se limitará únicamente al reemplazo o reparación, a opción de SECO-LARM.

---

**AVISO:** La política de SECO-LARM es de desarrollo y mejora continua. Por esa razón, SECO-LARM se reserva el derecho de cambiar las especificaciones sin previo aviso.

---

SECO-LARM tampoco se hace responsable por errores tipográficos. Todas las marcas comerciales son propiedad de SECO-LARM USA, Inc. o de sus respectivos dueños. Copyright © 2021 SECO-LARM USA, Inc. Todos los derechos reservados.

**SECO-LARMA® Estados Unidos, Inc.**

16842 Millikan Avenue, Irvine, CA 92606 Sitio web: [www.seco-larm.com](http://www.seco-larm.com)

PITSW

6

---

Teléfono: (949) 261-2999 | (800) 662-0800 Correo electrónico: [sales@seco-larm.com](mailto:sales@seco-larm.com) MLSD-962xR-36A\_211116.docx

4

**SECO-LARM USA, Inc.**