

Este manual es realizado para usuarios que van a utilizar el montaje de poste DA-LM2000 . Incluye instrucciones para montaje en poste.



-El montaje es compatible con las cámaras series DC-T, DC-D1xxx o DC-D2233. No utilizar con otros modelos de cámaras.

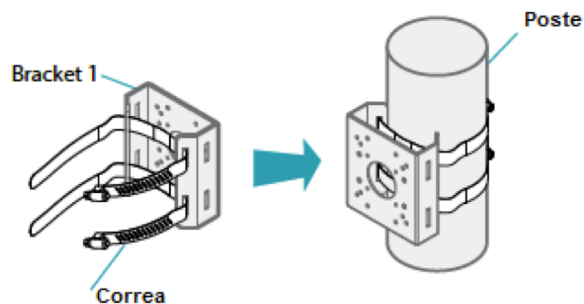
-La instalación debe ser realizada por personal calificado conforme a los reglamentos de codigos locales.

-Puedes requerir reforzar la poste .La cámara podría caerse, si el poste no es suficientemente fuerte para soportarla.

INSTALACIÓN

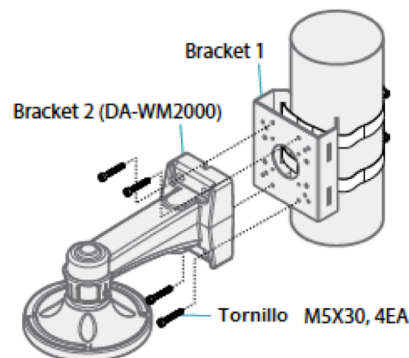
Colocar el bracket al poste:

1.- Colocar el bracket 1 al poste. Sujetar el bracket 1 al poste utilizando las correas. Puede realizar el ajuste utilizando el tornillo de abrazadera que tiene la correa.



Colocar la cámara (DC-D1xxx o DC-D2233) al bracket 1:

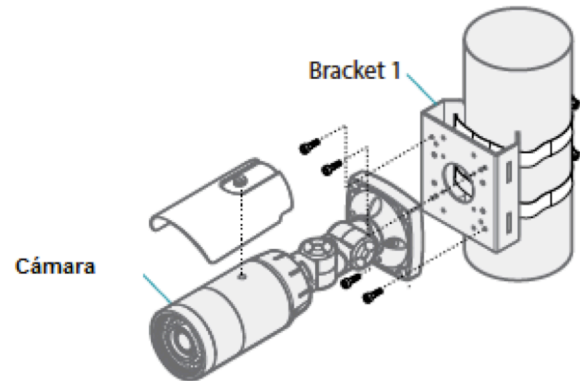
2.-Colocar el bracket 2(DA-WM2000) sobre el bracket 1 utilizando los tornillos. El bracket 2 se vende por separado.



Colocar la cámara (Serie DC-T) al bracket 1:

2.- Colocar la cámara sobre el bracket 1 utilizando los tornillos.

3.- Encender el equipo.



DIMENSIONES

Unit: mm (inch)

