

DH-PFA121

Caja de Conexiones a Prueba de Agua



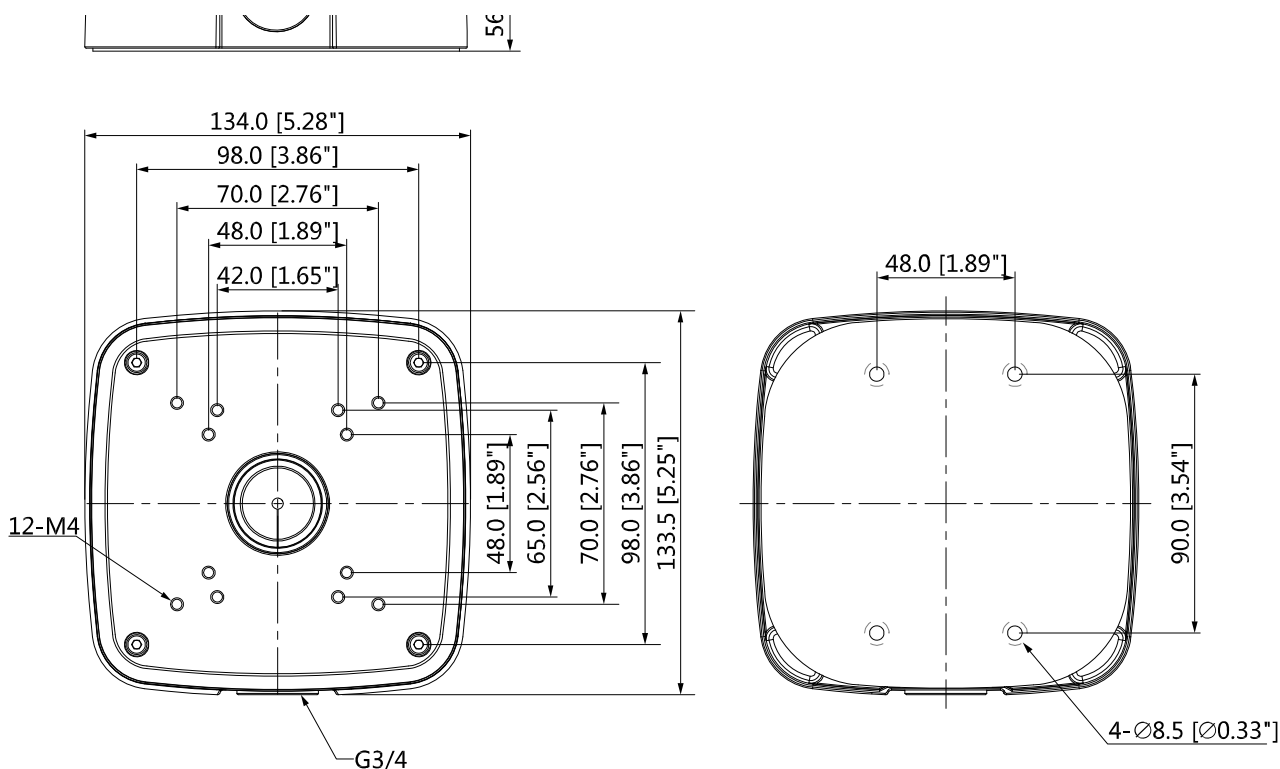
Características

- Diseño Estético
- Material de Diseño:
- Caja de Conexiones de Aluminio, IP66.

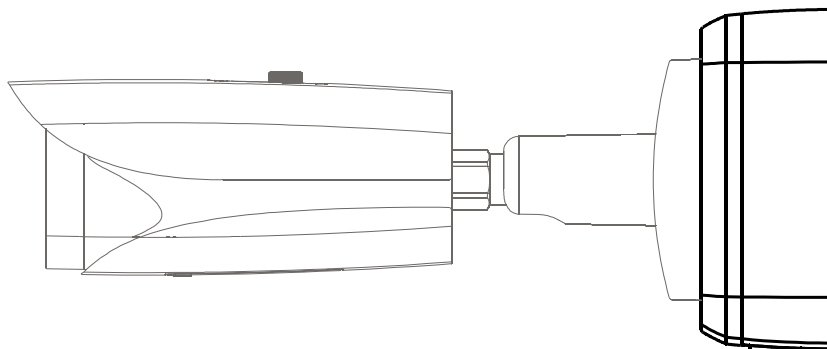
Especificaciones Técnicas

Modelo	DH-PFA121
General	
Material	Aluminio
Dimensiones (WxHxD)	134.0mmx133.5mmx56.0mm (5.28"x5.25"x2.20")
Tubo de Rosca	G3/4"
Peso	0.54kg(1.19lb)
Soporte de Carga	3.0kg(6.61lb)
Color	White
Protección	IP66
Temperatura de funcionamiento	-40°C~+60°C(-40°F~+140°F)
Humedad	0~90% RH
Modelo Aplicable	Por favor, consulte "Selección de accesorios"

Dimensiones (mm/inch)



Aplicación



Información del Paquete

- Caja de conexiones a prueba de agua * 1
- Tornillo M4x10 * 4
- Tornillo ST6 * 4
- Ancla de plástico * 4
- Llave S3.0 * 1