

DH-IPC-HDBW3441R-Z(A)S-S2

Cámara de red WizSense domo varifocal IR de 4 MP



WizSense

Lanzado por Dahua Technology, WizSense es una serie de productos y soluciones de IA que adoptan un chip de IA independiente y un algoritmo de aprendizaje profundo. Se enfoca en humanos y vehículos con alta precisión, lo que permite a los usuarios actuar rápidamente sobre objetivos definidos. Basado en las tecnologías avanzadas de Dahua, WizSense ofrece productos y soluciones inteligentes, simples e inclusivos.

Resumen de la serie

La cámara de red Dahua WizSense serie 3 ahorra mucho ancho de banda y espacio de almacenamiento a través de su tecnología de codificación AI. Impulsada por sus algoritmos avanzados de aprendizaje profundo, la cámara admite funciones inteligentes como protección perimetral, detección de movimiento inteligente (SMD), selección rápida y AI SSA (autoadaptación de escena AI), lo que la hace fácil y conveniente de usar. La tecnología Starlight y su lente de gran apertura también permiten que la cámara produzca imágenes claras y vívidas incluso en condiciones de poca luz.

Funciones

SMD 4.0

La tecnología de detección de movimiento inteligente de Dahua funciona con algoritmos inteligentes para clasificar los objetivos que activan las alarmas de detección de movimiento. Filtra objetos que no son objetivos, como animales pequeños y grandes, para evitar activar falsas alarmas. Con un AI NVR, la tecnología Quick Pick está disponible, lo que le permite buscar y seleccionar fácilmente objetivos humanos y de vehículos de videos de eventos SMD, priorizando las coincidencias más altas.

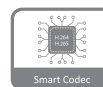
IA SSA

Dahua AI Scene Self-adaptation (AI SSA) adopta algoritmos de aprendizaje profundo para detectar condiciones ambientales, como lluvia, niebla, luz de fondo, poca luz y parpadeo, para ajustar los parámetros de la imagen para adaptarse a las condiciones, asegurando que las imágenes claras sean siempre producido.

H.265+ inteligente y H.264+ inteligente

Con un algoritmo avanzado de control de velocidad adaptable a la escena, la tecnología de codificación inteligente de Dahua logra una mayor eficiencia de codificación que H.265 y H.264, proporciona video de alta calidad y reduce el costo de almacenamiento y transmisión.

- Sensor de imagen CMOS de 1/3" de 4 MP, excelente rendimiento de baja luminosidad y alta definición de imágenes.
- Salidas máx. 4 MP (2688 × 1520) a 25/30 fps.
- Códec H.265, alta tasa de compresión, tasa de bits ultrabaja.
- LED IR integrado, máx. Distancia IR: 40 m.
- ROI, SMART H.264 +/H.265+, AI H.264/H.265, codificación flexible, aplicable a varios entornos de almacenamiento y ancho de banda.
- Modo de rotación, WDR, 3D NR, HLC, BLC, marca de agua digital, aplicable a varias escenas de monitoreo.
- Detección inteligente: intrusión, cable trampa (admite la clasificación y detección precisa de vehículos y humanos).
- Detección de anomalías: detección de movimiento, enmascaramiento de privacidad, cambio de escena, detección de audio, sin tarjeta SD, tarjeta SD llena, error de tarjeta SD, desconexión de red, conflicto de IP, acceso ilegal y detección de voltaje.
- Alarma: 1 entrada, 1 salida (solo compatible con ZAS); audio: 1 entrada, 1 salida (solo compatible con ZAS); máx. Tarjeta Micro SD de 256G; Micrófono incorporado.
- La fuente de alimentación de 12 VDC/PoE facilita la instalación.
- Protección IP67, IK10.
- SMD 4.0, AI SSA.



Protección perimetral

Con un algoritmo de aprendizaje profundo, la tecnología de protección perimetral de Dahua puede reconocer a humanos y vehículos con precisión. En áreas restringidas (como áreas para peatones y vehículos), las falsas alarmas de detección inteligente basadas en el tipo de objetivo (como cable trampa, intrusión) se reducen en gran medida.

Protección (IP67, IK10, Amplio Voltaje)

IP67: la cámara pasa una serie de pruebas estrictas sobre polvo y remojo. Tiene una función a prueba de polvo y la carcasa puede funcionar normalmente después de sumergirse en agua a 1 m de profundidad durante 30 minutos.

IK10: El recinto puede soportar más de 5 golpes de un martillo de 5 kg que cae desde una altura de 40 cm (la energía del impacto es de 20J).

Amplio voltaje: la cámara permite una tolerancia de voltaje de entrada de $\pm 30\%$ (para algunas fuentes de alimentación) (amplio rango de voltaje) y se aplica ampliamente en ambientes exteriores con voltaje inestable.

La seguridad cibernética

Las cámaras de red de Dahua emplean una serie de tecnologías de seguridad, que incluyen autenticación y autorización de seguridad, protocolos de control de acceso, protección confiable, transmisión encriptada y almacenamiento encriptado. Estas tecnologías mejoran la defensa de la cámara contra amenazas cibernéticas externas y evitan que programas maliciosos incorporen el dispositivo.

Especificación técnica

Cámara

Sensor de imagen	CMOS de 1/3"
máx. Resolución	2688 (H) × 1520 (V)
ROM	128 MB
RAM	512 megabytes
Sistema de escaneo	Progresivo
Velocidad de obturación electrónica	Automático/Manual 1/3 s-1/100 000 s
mín. Iluminación	0,005 lux a F1,5 (color, 30 IRE) 0,0005 lux a F1,5 (B/N, 30 IRE) 0 lux (iluminador encendido)
Relación señal/ruido	> 56dB
Distancia de iluminación	40 m (131,23 pies)
Control de encendido/apagado del iluminador	Manual de auto
Número de iluminador	3 (LED IR)
Rango de giro/inclinación/rotación	Panorámica: 0°-355°; Inclinación: 0°-80°; Rotación: 0°-355°

Lente

Tipo de lente	Varifocal motorizado				
Montura del lente	φ14				
Longitud focal	2,7 mm-13,5 mm				
máx. Abertura	F1.5				
Campo de visión	Horizontales: 104°-29° Verticales: 54° -16° Diagonal: 125° -33°				
control de iris	Fijado				
Distancia de enfoque cercana	0,8 m (2,62 pies)				
DORI Distancia	Lente	Detectar	Observar	Reconocer	Identificar
	W	64,0 metros (210,0 pies)	25,6 metros (83,99 pies)	12,8 metros (42,00 pies)	6,4 metros (21,00 pies)
	T	210,0 metros (688,98 pies)	84,0 metros (275,60 pies)	42,0 metros (137,80 pies)	21,0 metros (68,90 pies)

Inteligencia

IVS (Protección Perimetral)	Tripwire, intrusión (admite la clasificación y detección precisa de vehículos y humanos);
IA SSA	Sí
Selección rápida	Con AI NVR, seleccione rápidamente los objetivos humanos/de vehículos que les interesan a los usuarios de los eventos SMD
Busqueda inteligente	Trabaje junto con Smart NVR para realizar búsquedas inteligentes refinadas, extracción de eventos y fusión con videos de eventos

Video

Compresión de video	H.265; H.264; H.264H; H.264B; MJPEG (solo compatible con la transmisión secundaria)
Códec inteligente	Inteligente H.265+ Inteligente H.264+
Codificación de IA	IA H.265 IA H.264

Velocidad de fotogramas de video	Transmisión principal: 2688 × 1520 @ (1-25/30) fps Transmisión secundaria 1: 704 × 576 @ (1-25 fps)/704 × 480 @ (1-30 fps) Transmisión secundaria 2: 1920 × 1080 @ (1-25/30) fps * Los valores anteriores son los máx. velocidades de fotogramas de cada flujo; para flujos múltiples, los valores estarán sujetos a la capacidad de codificación total
Capacidad de transmisión	3 corrientes
Resolución	4M (2688 × 1520); 3,6 M (2560 × 1440); 3M (2048 × 1536); 3M (2304 × 1296); 1080p (1920 × 1080); 1,3 M (1280 × 960); 720p (1280 × 720); D1 (704 × 576/704 × 480); CIF (352 × 288/352 × 240); VGA (640 × 480)
Control de tasa de bits	CBR/VBR
Bitrate de video	H.264: 3 kbps-8192 kbps H.265: 3 kbps-8192 kbps
Día/Noche	Automático (ICR)/Color/B/N
CLB	Sí
LLC	Sí
WDR	120dB
Escena Autoadaptación (SSA)	Sí
Balance de blancos	Auto; natural; farola; exterior; manual; costumbre regional
Ganar control	Auto
Reducción de ruido	NR 3D
Detección de movimiento	APAGADO/ENCENDIDO (4 áreas, rectangular)
Estabilización de imagen	Estabilización de imagen electrónica (EIS)
Región de interés (RoI)	Sí (4 áreas)
desempañar	Sí
AFSA	Sí
Rotación de imagen	0°/90°/180°/270° (admite 90°/270° con resolución de 2688 × 1520 e inferior)
Espejo	Sí
Enmascaramiento de privacidad	4 áreas
Audio	Sí
MICROFONO incorporado	Sí
Compresión de audio	G.711a; G.711Mu; PCM; G.726; G.723
Alarma	-ZAS: Sin tarjeta SD; tarjeta SD llena; error de la tarjeta SD; advertencia de vida útil (solo compatible con la tarjeta Dahua); desconexión de la red; conflicto de IP; acceso ilegal; detección de movimiento; manipulación de videos; intrusión; cable trampa; cambio de escena; detección de audio; detección de voltaje; detección de desenfoque; alarma externa; SMD; excepción de seguridad -ZS: Sin tarjeta SD; tarjeta SD llena; error de la tarjeta SD; advertencia de vida útil (solo compatible con la tarjeta Dahua); desconexión de la red; conflicto de IP; acceso ilegal; detección de movimiento; manipulación de videos; intrusión; cable trampa; cambio de escena; detección de audio; detección de voltaje; detección de desenfoque; SMD; excepción de seguridad
Evento de alarma	

Red

Puerto de red	RJ-45 (10/100 Base-T)
SDK y API	Sí
Protocolo de red	IPv4; IPv6; HTTP; TCP; UDP; PAR; RTP; RTSP; RTCP; RTMP; SMTP; FTP; SFTP; DHCP; DNS; DDNS; calidad del servicio; UPnP; PNT; multidifusión; ICMP; IGMP; SNF; SAMBA; PPPoE; SNMP
La seguridad cibernética	cifrado de vídeo; Cifrado de firmware; Cifrado de configuración; Digerir; WSSE; bloqueo de cuenta; Registros de seguridad; filtrado IP/MAC; Generación e importación de la certificación X.509; registro del sistema; HTTPS; 802.1x; Arranque de confianza; Ejecución confiable; Actualización de confianza
interoperabilidad	ONVIF (Perfil S/Perfil G/Perfil T); CGI; P2P; Hito; Genetec
Usuario/anfitrión	20 (Ancho de banda total: 64 M)
Almacenamiento	FTP; SFTP; Tarjeta Micro SD (admite máx. 256 G); NAS
Navegador	ES: IE11 Cromo Firefox
software de gestión	PSS inteligente; DSS; DMSS
Cliente móvil	iOS; Androide

Certificación

Certificaciones	CE-LVD: EN62368-1; CE-EMC: Directiva de compatibilidad electromagnética 2014/30/UE; FCC: 47 CFR FCC Parte 15, Subparte B; UL/CUL: UL62368-1 y CAN/CSA C22.2 n.º 62368-1-14
-----------------	---

Puerto

Entrada de audio	1 canal (puerto RCA) (solo compatible con ZAS)
Salida de audio	1 canal (puerto RCA) (solo compatible con ZAS)
Entrada de alarma	Entrada de 1 canal: 5 mA 3-5 V CC (solo compatible con ZAS)
Salida de alarma	1 canal de salida: 300 mA 12 VDC (Solo compatible con ZAS)

Poder

Fuente de alimentación	12 VCC/PoE (802.3af)
El consumo de energía	Básico: 2,8 W (12 VCC); 3,6 W (PoE) máx. (WDR + intensidad IR + inteligencia): 7,9 W (12 VCC); 9,2 W (PoE)

Medioambiente

Temperatura de funcionamiento	-30 °C a +60 °C (-22 °F a 140 °F) / Menos del 95 % de HR
Temperatura de almacenamiento	-40 °C a +60 °C (-40 °F a 140 °F)
Proteccion	IP67; IK10

Estructura

Caja	Metal
Dimensiones del producto	94 mm × Φ122 mm (3,7" × Φ4,8")
Peso neto	713 g (1,57 libras)
Peso bruto	986 g (2,17 libras)

Información sobre pedidos

Describe	Modelo	Descripción
Cámara de 4MP	DH-IPC-HDBW3441R-ZAS-S2	Cámara de red WizSense domo varifocal IR de 4 MP
	DH-IPC-HDBW3441R-ZS-S2	Cámara de red WizSense domo varifocal IR de 4 MP
Accesorios (Opcional)	PFA137	Soporte de caja de conexiones
	PFA109	Adaptador de montaje
	PFB220C	Soporte de montaje en techo
	PFB203W	Montaje en pared
	PFA152-E	Montaje en poste
	PFM321D	Adaptador de corriente de 12 VCC 1 A
	PFM900-E	Probador de montaje integrado
TF-P100	Tarjeta SD TLC	

Accesorios

Opcional:



PFA137
Unión
Soporte de caja



PFA109
Montar
Adaptador



PFB220C
Montaje en techo
Braco



PFM321D
12 V CC 1 A
Adaptador de corriente



PFB203W
Pared
Montar



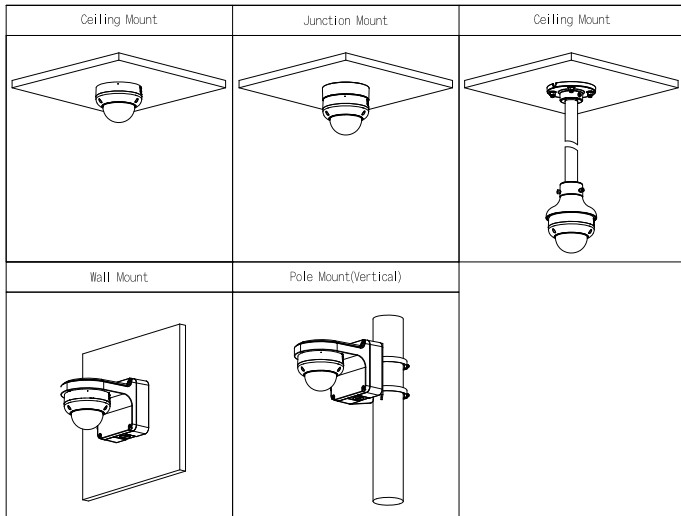
PFA152-E
Polo
Montar



PFM900-E
Integrado
Probador de montaje



TF-P100
SD TLC
Tarjeta



Dimensiones (mm [pulgadas])

