

DHI-ARD323-W2(S)

detector de puerta inalámbrico



- Detección de intensidad de señal.
- Alarma de batería baja.
- Medición de temperatura.
- La función de salto de frecuencia y la tecnología de comunicación bidireccional garantizan la estabilidad de la comunicación.
- Actualización en la nube y recuperación automática en caso de error de actualización.

Resumen del sistema

El detector de puertas inalámbrico es un detector que consta de un sensor y un imán que puede activar una alarma cuando se abre una puerta armada. Puede mostrar el estado de apertura y cierre de puertas y ventanas en la aplicación DMSS en tiempo real y proporciona notificaciones oportunas de eventos de alarma cuando está armada, actuando como un mecanismo de monitoreo.

Escena

Aplicado principalmente para villas, tiendas, apartamentos, etc.

Especificación técnica

Puerto

Luz indicadora	1 × indicador de alarma verde
Botón	1 × botón de encendido

Función

Alarma de manipulación	Sí
Actualización remota	Actualización en la nube
Alarma de batería baja	Sí
Modo de prueba	Sí
Buscar	Detección de intensidad de señal

Inalámbrico

Frecuencia de carga	433,1 MHz-434,6 MHz
Distancia de comunicación	Hasta 1.000 m (3.280,84 pies) en un espacio abierto
Mecanismo de comunicación	bidireccional
Salto de frecuencia	Sí
Modo de encriptación	AES128

General

Fuente de alimentación	Batería CR123A
El consumo de energía	Máx. 70 megavatios
Temperatura de funcionamiento	- 10 °C a +55 °C (+14 °F a +131 °F) (interior)
Humedad de funcionamiento	10%-90% (HR)
Dimensiones del producto	100,2 mm × 20,8 mm × 20,3 mm (3,94" × 0,82" × 0,80") (largo × ancho × alto)
Dimensiones del embalaje	135,0 mm × 98,5 mm × 27,8 mm (5,31" × 3,88" × 1,09") (largo × ancho × alto)
Instalación	Montaje en soporte
Peso neto	70 g (0,15 libras)
Peso bruto	115 g (0,25 libras)
Certificaciones	CE
Duración de la batería	4 años (El tipo de entrada externa es NO) 2 años (El tipo de entrada externa es NC o Pulso)
Caja	PC + ABS

Temperatura

Rango de medición	- 15 °C a +65 °C (+5 °F a +149 °F) (interior)
Precisión de medición	±1 °C (±1,8 °F)
Resolución	1 °C (33,8 °F)

Especificación

Sensor	Interrupción de láminas
Guión	Puertas no metálicas
Distancia de movimiento	< 40 mm (1,57")

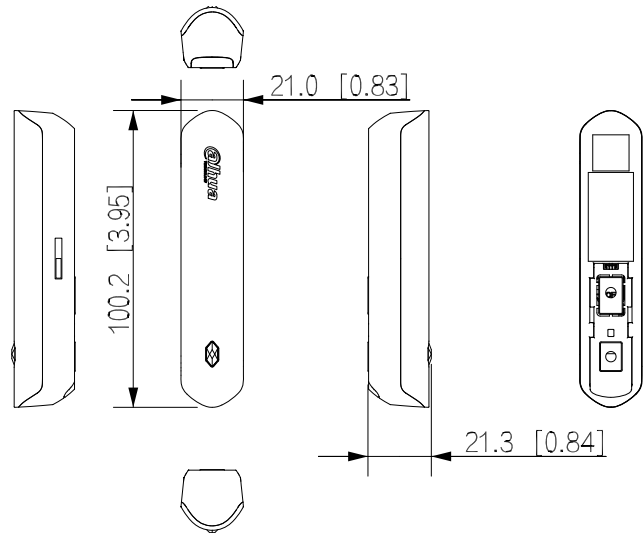
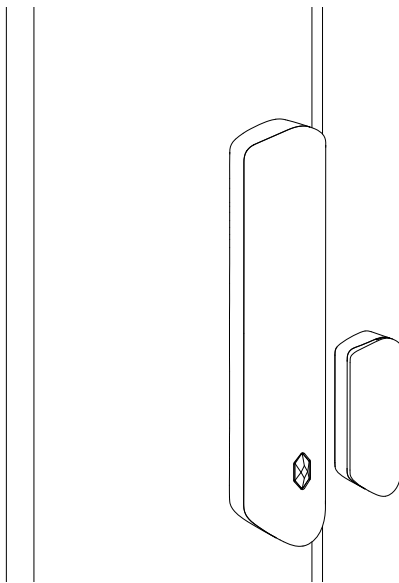
Periféricos

Zona Externa	Entrada de contacto seco de 1 canal
--------------	-------------------------------------

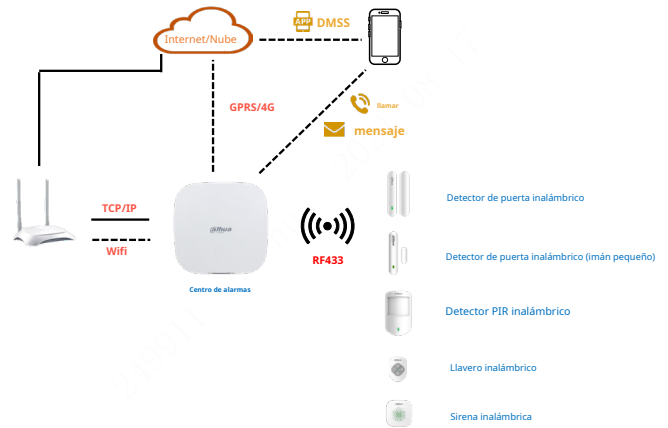
Información sobre pedidos

Tipo	Modelo	Descripción
detector de puerta inalámbrico	DHI-ARD323-W2(S)	detector de puerta inalámbrico

Instalación



Solicitud



Dimensiones (metres[pulgada])

