

DHI-ARC3000H-W2

Centro de alarma



Resumen del sistema

Un diseño industrial completamente nuevo y un sistema tecnológico avanzado hacen que la nueva generación de productos de alarma inalámbrica sea más fácil de instalar, tenga mejor apariencia, se comunique de manera más confiable y funcione de manera más estable. Desde la comodidad de las aplicaciones móviles DMSS (para usuarios finales) y COS Pro (para instaladores), recibe notificaciones en tiempo real, controla y administra tus dispositivos, realiza operaciones remotas y más.

Escena

Aplicado principalmente para villas, tiendas, apartamentos, etc.

Especificación técnica

De entrada y salida

Zona inalámbrica	Periféricos inalámbricos de 150 canales (6 sirenas, 64 mandos inalámbricos)
------------------	---

Puerto

Puerto de red	1 puerto Ethernet RJ-45 de 10 M/100 M
---------------	---------------------------------------

Almacenamiento de batería	Batería de litio incorporada
---------------------------	------------------------------

Luz indicadora	1 para múltiples estados (alarma, armado, desarmado, conexión en red y mal funcionamiento)
----------------	--

Botón	1 × reinicio, 1 × encendido, 1 × AP
-------	-------------------------------------

Zumbador	Incorporado
----------	-------------

Función

Alarma de manipulación	Sí
Enlace de vídeo	Sí
Protocolo de red	TCP/IP, incluidos PPTP, L2TP, DHCP, UPNP y NTP
Actualización remota	Actualización en la nube
Armar y desarmar	Aplicación; llavero; cronograma
Protección contra fallas de energía para parámetros configurados	Sí

- Admite 150 periféricos inalámbricos (6 sirenas, 64 llaveros inalámbricos).
- Visualización del estado de los periféricos (intensidad de la señal, nivel de batería, temperatura, versión del programa).
- Reposición automática de red (ANR).
- Enlace de vídeo en la aplicación.
- La función de salto de frecuencia y la tecnología de comunicación bidireccional garantizan la estabilidad de la comunicación.
- Actualización en la nube y recuperación automática en caso de fallo de actualización.

Gestión de usuarios	Función compartir para usuarios de la aplicación
Cache	Máx. 50 entradas (ANR)
Alarma de batería baja	Sí
Buscar	Busque mensajes push, estado del dispositivo y versión del programa, y detecte la intensidad de la señal

Inalámbrico

Frecuencia de carga	433,1 MHz-434,6 MHz
Distancia de comunicación	Hasta 1.200 m (3.937,01 pies) en un espacio abierto
Mecanismo de comunicación	bidireccional
Modo de encriptación	AES128
Wifi	2,4G
Salto de frecuencia	Sí

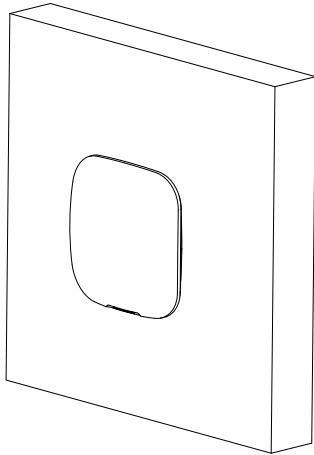
General

Fuente de alimentación	12 V CC, 1,5 A (los adaptadores de corriente para Europa, Reino Unido y EE. UU. son opcionales)
Temperatura de funcionamiento	- 10 °C a +50 °C (+14 °F a +122 °F) (interior)
Humedad de funcionamiento	10%-90% (HR)
Dimensiones del producto	163,0 mm × 163,0 mm × 32,0 mm (6,42" × 6,42" × 1,26") (largo × ancho × alto)
Dimensiones del embalaje	219,0 mm × 187,0 mm × 91,0 mm (8,62" × 7,36" × 3,58") (largo × ancho × alto)
Instalación	Montaje en pared; escritorio
Peso neto	0,38 kg (0,84 libras)
Peso bruto	0,8 kg (1,76 libras)
Certificaciones	CE
Caja	PC + ABS
Duración de la batería	Batería de almacenamiento en espera durante 12 horas

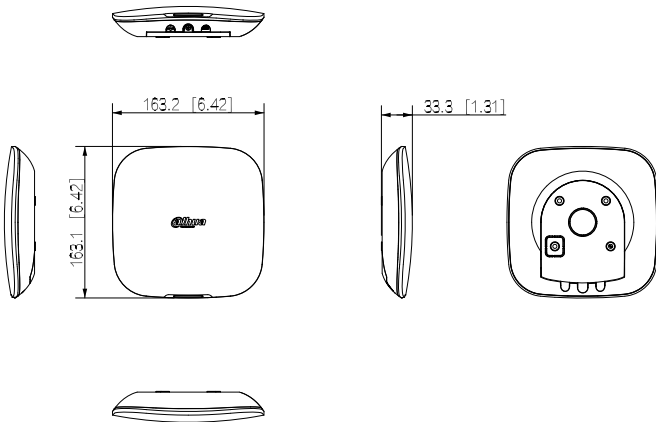
Información sobre pedidos

Tipo	Modelo	Descripción
Centro de alarma	DHI-ARC3000H-W2	Centro de alarmas (general)

Instalación



Dimensiones (mm[pulgadas])



Solicitud

