

# DHI-VTO6531H-S2

Estación de puerta de apartamento con reconocimiento facial IP



## Funciones

### Videoportero

El videoportero se puede utilizar con el monitor interior (VTH), la estación maestra (VTS) y la aplicación.

## Escena

Ideal para usar en múltiples escenas como edificios de oficinas, edificios compuestos, comunidades, etc.

## Especificación técnica

### Sistema

Procesador principal	Procesador integrado
Sistema operativo	Sistema operativo Linux integrado
Tipo de botón	Botón táctil
Interoperabilidad	ONVIF; CGI
Protocolo de red	RTSP; DNS; RTP; RTMP; SIP; SSH; HTTP/HTTPS; ONVIF

### Básico

Tipo de pantalla	Sin pantalla táctil
Pantalla de visualización	Pantalla de 4,3 pulgadas
Resolución de pantalla	800 (alto) × 480 (vertical)
Cámara	CMOS de 1/2,8" y 2 MP de alta definición y baja iluminación, cámaras duales
Campo de visión	Alto: 95°; Ancho: 50°; Profundidad: 110°
Amplio rango dinámico (WDR)	120 dB
Reducción de ruido	Reducción de ruido 3D
Compresión de vídeo	H.264; H.265
Resolución de vídeo	Transmisión principal: 720P/D1/WVGA; Transmisión secundaria: 1080P/720P/D1/WVGA/CIFF/QVGA
Velocidad de fotogramas del vídeo	25 fps

- LCD de 4,3" con una resolución de 800 × 480.
- Cámara de doble lente HD de 2 MP.
- Iluminadores de luz blanca que ayudan a reconocer los objetivos en la oscuridad o en entornos con poca luz.
- Admite 40.000 usuarios, 20.000 caras y 20.000 tarjetas.
- Reconoce rostros a una distancia de 0,3 a 1,5 m (0,98 pies–4,92 pies) con una precisión de 99,9% y compara 1 cara con N caras a la velocidad de 0,2 segundos/persona.
- La detección de vida se utiliza para detectar intentos de suplantación de identidad, como usar una foto o un video para obtener acceso.
- Ofrece múltiples tipos de alarmas como coacción, manipulación, emergencia y alarmas de detectores de puertas.
- Permite dejar mensajes de audio y video a través del monitor interior cuando nadie responde. (Se requiere una tarjeta SD en VTH).
- Admite múltiples métodos de desbloqueo, incluidos contraseña, tarjeta IC, código QR (compatible con DSS) y rostro, y desbloquea de forma remota.
- Desbloquea la puerta a través del monitor interior, el centro de administración y la aplicación.
- Proporciona alimentación de 12 VCC y 500 mA para el módulo de extensión o el lector de tarjetas.
- Clasificación IP65. (Se requiere sellador de silicona para la carcasa; consulte la guía de inicio rápido).
- Fuente de alimentación PoE estándar. (Si el dispositivo VTO con salida de 12 V necesita cargar la carga, debe conectarse a un conmutador PSE que cumpla con el estándar 802.3.at).



Velocidad de bits de vídeo	1024 kbps–8192 kbps
Compensación de luz	Luz blanca automática
Compresión de audio	G.711a; G.711u; PCM
Entrada de audio	1 canal
Salida de audio	Altavoz incorporado
Modo de audio	Audio bidireccional
Mejora de audio	Supresión de eco/reducción de ruido digital
Velocidad de bits de audio	16 kHz, 16 bits
Función	
Modo de comunicación	Completamente digital
Método de verificación	Tarjeta; Contraseña; Huella dactilar; Control remoto; Reconocimiento facial

Instantánea automática	Sí
Comunicado de información	Recibir y visualizar información de texto publicada por el centro de gestión.
Dejar videos	Sí (se necesita una tarjeta SD insertada en el VTH)
Configuración web	Sí
Registro automático	Sí

## RFID

Tipo de tarjeta	Tarjeta IC
-----------------	------------

## Actuación

Distancia de lectura de la tarjeta	0 cm-5 cm (tarjeta IC)
Emitir tarjeta localmente	Sí
Rango de altura de reconocimiento facial	1,1 m-2,2 m (3,61 pies-7,22 pies)
Distancia de reconocimiento facial	0,3 m-2,0 m (0,98 pies-6,56 pies)
Precisión del reconocimiento facial	99,9%
Tiempo de reconocimiento facial	0,2 segundos
Material de la carcasa	PC + ABS

## Capacidad

Capacidad de la tarjeta	20.000
Capacidad de imagen facial	20.000

## Puerto

RS-485	1
Wiegand	1 (se pueden configurar como puerto de entrada o salida)
Entrada de alarma	2 canales
Salida de alarma	2 canales
Potencia de salida	1 puerto (12 V, 500 mA)
Botón de salida	1 canal
Detección del estado de la puerta	1 canal
Control de bloqueo	1 canal, abierto por defecto
Puerto de red	1 puerto Ethernet de 10 Mbps/100 Mbps

## Alarma

Alarma de manipulación	Sí
------------------------	----

## General

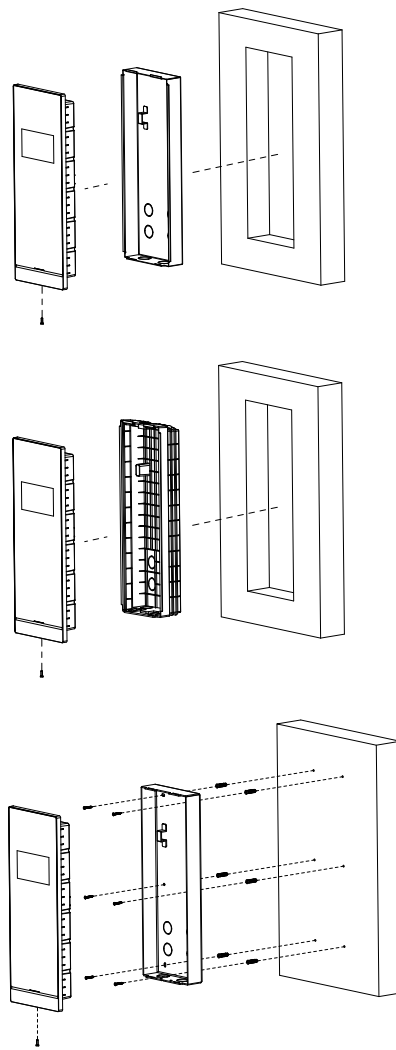
Desbloquear el modo de contraseña	Contraseñas de usuario, públicas y de coacción
Apariencia Color	Plata
Fuente de alimentación	12 VCC, 2 A; PoE estándar
Adaptador de corriente	Opcional
Instalación	Montaje en pared; Montaje empotrado
Certificaciones	CE
Accesorio	Fuente de alimentación (opcional); Caja de empotrar (opcional)

Dimensiones del producto	388,5 mm × 145,5 mm × 43,5 mm (15,30" × 5,73" × 1,71") (alto × ancho × profundidad)
Protección	Clasificación IP65 (se requiere sellador de silicona. Consulte la guía de inicio rápido para obtener más información).
Temperatura de funcionamiento	- 30 °C a +60 °C (-22 °F a +140 °F)
Humedad de funcionamiento	0%-90% (HR), sin condensación
Altitud de operación	0 m-3000 m (0 pies-9842,52 pies)
Consumo de energía	≤5 W (en espera), ≤18 W (en funcionamiento)
Peso bruto	1,5 kg (3,31 libras)

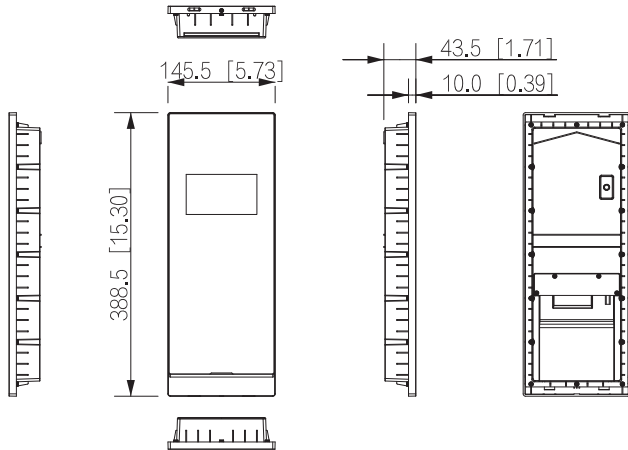
## Información de pedidos

Tipo	Modelo	Descripción
Estación de puerta	DHI-VTO6531H-S2	Estación de puerta de apartamento con reconocimiento facial IP
Accesorios	VTM130	Caja de montaje en superficie
	VTM121	Caja empotrada

## Instalación



Dimensiones (mm[pulgadas])



Solicitud

