

# DHI-VTA2502G



- Ayuda con un solo clic.
- Micrófono incorporado de alta sensibilidad con sonido claro y 2 altavoces.
- Admite transmisión de audio y transmisión grupal.
- Fuente de alimentación PoE.
- Admite salida de potencia de 12 V/1 A.
- Clasificación IP65 e IK10.
- Cámara CMOS de baja iluminación de 4 MP y sensor de imagen starlight.
- Admite grabación de vídeos, captura de instantáneas y configuración del tiempo de pregrabación.

## Especificaciones técnicas

### Sistema

Procesador principal	Procesador integrado
Sistema operativo	Sistema operativo Linux integrado
Tipo de botón	Mecánico
Protocolo de red	Protocolo de Internet (UDP), Protocolo de Internet (TCP), Protocolo de Internet (IPv4), Protocolo de transmisión (RTSP), Protocolo de Internet (SIP), Protocolo de transferencia de archivos (P2P), Protocolo de transmisión de datos (RTP)

### Básico

Cámara	Cámaras CMOS de 4 MP de alta definición y baja iluminación
Campo de visión	Alto: 104°, Ancho: 57°, Profundidad: 113°
Compresión de vídeo	H.264; H.265
Resolución de vídeo	Transmisión principal: 1080p (hasta 2512 x 1408); transmisión secundaria: 1280 x 720
Velocidad de bits del vídeo	224 Kbps-12 Mbps
Compensación de luz	IR automático
Día/Noche	Automático (ICR)/Color/B/N
Compresión de audio	G.711a; G.711Mu; G.711u; PCM; MP3; G726
Entrada de audio	Micrófono de silicón de doble vía incorporado, entrada de audio externa de 3,5 mm
Salida de audio	Altavoz dual incorporado, altavoz activo externo
Modo de audio	Audio bidireccional
Mejora de audio	Supresión de eco/reducción de ruido digital
Velocidad de bits de audio	16 KHz, 16 bits

### Función

Modo de comunicación	Completamente digital
Instantánea automática	Sí

Almacenamiento	Tarjeta Micro SD, Máximo 64 GB
----------------	--------------------------------

## Actuación

Material de la carcasa	Aleación de aluminio
------------------------	----------------------

### Puerto

RS-485	1
Entrada de alarma	2
Salida de alarma	2
Potencia de salida	2 (12 V/1 A; 12 V/200 mA)
Puerto de red	2 puertos de 10 M/100 M

### Alarma

Alarma de manipulación	Sí
------------------------	----

## General

Apariencia Color	Plata
Fuente de alimentación	12 VCC, 3 A; PoE estándar
Adaptador de corriente	Opcional
Instalación	Montaje en superficie
Certificaciones	CE
Accesorio	Caja de montaje en superficie (opcional)
Dimensiones del producto	190,0 mm × 120,0 mm × 42,0 mm (7,5" × 4,7" × 1,7")
Protección	IP65; IK10
Temperatura de funcionamiento	-30 °C a +60 °C (-22 °F a +140 °F)
Humedad de funcionamiento	10%-90% (HR), sin condensación
Entorno operativo	Exterior

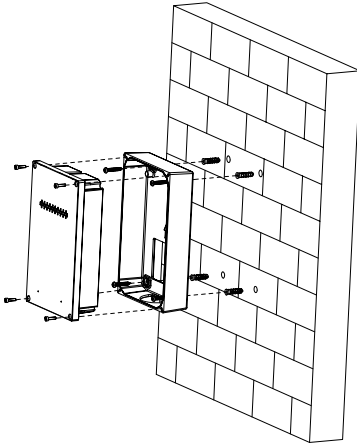
**Información de pedidos**

Tipo	Modelo	Descripción
Video Intercambiador Terminal	DHI-VTA2502G	Terminal de llamada de emergencia
Superficie Caja de montaje	VTM134	Caja de montaje en superficie

**Solicitud**



**Instalación**



**Dimensiones (mm [pulgadas])**

