



Pizarra interactiva inteligente

Guía de inicio rápido








Prefacio

General

Este manual presenta las funciones y operaciones de la pizarra interactiva inteligente (en adelante, "la pizarra"). Lea atentamente antes de usar la pizarra y guarde el manual en un lugar seguro para consultarlo en el futuro.

Instrucciones de seguridad

Las siguientes palabras de advertencia pueden aparecer en el manual.

Palabras de señal	Significado
 DANGER	Indica un alto riesgo potencial que, si no se evita, provocará la muerte o lesiones graves.
 WARNING	Indica un peligro potencial medio o bajo que, si no se evita, podría provocar lesiones leves o moderadas.
 CAUTION	Indica un riesgo potencial que, si no se evita, podría provocar daños a la propiedad, pérdida de datos, reducciones en el rendimiento o resultados impredecibles.
 TIPS	Proporciona métodos para ayudarle a resolver un problema o ahorrar tiempo.
 NOTE	Proporciona información adicional como complemento al texto.

Historial de revisiones

Versión	Contenido de revisión	Tiempo de lanzamiento
V1.0.3	Se actualizó la lista de empaque.	octubre 2023
V1.0.2	Puertos actualizados.	febrero 2023
V1.0.1	Se actualizó la información de salvaguardas y advertencias importantes.	octubre 2022
V1.0.0	Primer lanzamiento.	Septiembre 2022

Aviso de protección de privacidad

Como usuario del dispositivo o controlador de datos, puede recopilar datos personales de otras personas, como su rostro, audio, huellas dactilares y número de matrícula. Debe cumplir con las leyes y regulaciones locales de protección de la privacidad para proteger los derechos e intereses legítimos de otras personas mediante la implementación de medidas que incluyen, entre otras: Proporcionar una identificación clara y visible para informar a las personas sobre la existencia del área de vigilancia y proporcionar la información de contacto requerida.

Acerca del Manual

- El manual es sólo para referencia. Pueden encontrarse ligeras diferencias entre el manual y el producto.
- No somos responsables de las pérdidas incurridas debido a la operación del producto de manera que no cumpla con el manual.
- El manual se actualizará de acuerdo con las últimas leyes y regulaciones de las jurisdicciones relacionadas. Para obtener información detallada, consulte el manual del usuario en papel, utilice nuestro CD-ROM, escanee el código QR o visite nuestro sitio web oficial. El manual es sólo para referencia. Es posible que se encuentren ligeras diferencias entre la versión electrónica y la versión en papel.
- Todos los diseños y software están sujetos a cambios sin previo aviso por escrito. Las actualizaciones de productos pueden provocar que aparezcan algunas diferencias entre el producto real y el manual. Comuníquese con el servicio de atención al cliente para obtener el programa más reciente y la documentación complementaria.
- Pueden existir errores en la impresión o desviaciones en la descripción de las funciones, operaciones y datos técnicos. Si hay alguna duda o disputa, nos reservamos el derecho de dar una explicación final.
- Actualice el software del lector o pruebe otro software de lectura convencional si no se puede abrir el manual (en formato PDF).
- Todas las marcas comerciales, marcas comerciales registradas y nombres de empresas que aparecen en este manual son propiedad de sus respectivos dueños.
- Visite nuestro sitio web, comuníquese con el proveedor o con el servicio de atención al cliente si ocurre algún problema durante el uso del dispositivo.
- Si existe alguna incertidumbre o controversia, nos reservamos el derecho de dar una explicación final.

Salvaguardias y advertencias importantes

Esta sección presenta contenido que cubre el manejo adecuado de la pizarra, la prevención de riesgos y la prevención de daños a la propiedad. Lea atentamente antes de usar la pizarra y cumpla con las pautas al usarla.

Requisitos de almacenamiento



- Coloque la pizarra de manera estable sobre una plataforma de soporte que sea lo suficientemente fuerte como para evitar que se caiga.
- No coloque la pizarra en un lugar expuesto a la luz solar o cerca de fuentes de calor.
- Guarde la pizarra en un lugar con una humedad permitida (10%-90% (RH)) y una temperatura (-20 °C a + 60 °C, o -4 °F a +140 °F).

Requisitos de instalación



- Utilice el soporte de montaje en pared con etiquetas amarillas. La instalación y el mantenimiento deben ser realizados por profesionales calificados.
- No instale la pizarra en un lugar expuesto a la luz solar o cerca de fuentes de calor.
- Mantenga la pizarra alejada de la humedad, el polvo y el hollín.
- Instale la pizarra sobre una superficie estable para evitar que se caiga.
- Instale la pizarra en un lugar bien ventilado y no bloquee su ventilación.
- La fuente de alimentación debe cumplir con los requisitos de ES1 en el estándar IEC 62368-1 y no ser superior a PS2. Tenga en cuenta que los requisitos de suministro de energía están sujetos a la etiqueta del dispositivo.
- La pizarra es un aparato eléctrico de clase I. Asegúrese de que la fuente de alimentación de la pizarra esté conectada a una toma de corriente con conexión a tierra protectora.
- El acoplador del aparato es un dispositivo de desconexión. Manténgalo en un ángulo conveniente cuando lo use.

Requisitos de operación



- Alto voltaje dentro de la pizarra. No desmonte la pizarra sin la presencia de un profesional cualificado para evitar el riesgo de quedar expuesto a peligros.
- El uso inadecuado de la batería podría provocar un incendio o una explosión.
- Reemplace las baterías no deseadas con baterías nuevas del mismo tipo y modelo.
- Utilice el adaptador de corriente estándar. No asumiremos ninguna responsabilidad por los problemas causados por el uso de un adaptador de corriente no estándar.
- Utilice los cables de alimentación recomendados para la región y cumplan con las especificaciones de potencia nominal.
- Asegúrese de que todos los cables estén conectados correctamente antes de enchufar la pizarra a la corriente. No sobrecargue la toma de corriente ni extraiga el código de alimentación. De lo contrario, podría provocar un incendio o una descarga eléctrica.



- No deje caer ni salpique líquido sobre la pizarra y asegúrese de que no haya ningún objeto lleno de líquido en la pizarra para evitar que el líquido fluya hacia ella.
- Utilice la pizarra dentro del rango nominal de entrada y salida de energía.
- No desmonte la pizarra sin instrucción profesional.
- Utilice la pizarra en condiciones permitidas de humedad (10%–90% (RH)) y temperatura (0 °C a 40 °C, o 32 °F a 104 °F).
- La jabalí es un aparato eléctrico de clase I. Asegúrese de que la fuente de alimentación de la pizarra esté conectada a una toma de corriente con conexión a tierra protectora.
- El acoplador del aparato es un dispositivo de desconexión. Manténgalo en un ángulo conveniente cuando lo use.

Requisitos de mantenimiento



- Apague la pizarra antes del mantenimiento. No utilice limpiador líquido ni limpiador en aerosol para limpiar la pizarra.
- Utilice un paño limpio y suave o utilice un paño especial para limpiar lentes cuando limpie la superficie de la pantalla. No utilice el paño húmedo para limpiar la pantalla. De lo contrario, podría dañar la pantalla.

Tabla de contenido

Prefacio.....	I
Medidas de seguridad y advertencias importantes.....	III 1
Introducción.....	1
2 Lista de embalaje.....	2
3 Instalación.....	3
3.1 Preparación.....	3
3.2 Accesorios de instalación.....	4
3.3 Procedimiento de instalación.....	4
4 Apariencia.....	11
Apéndice 1 Operación táctil.....	13
Apéndice 2 Recomendaciones de ciberseguridad.....	14

1 Introducción

La pizarra interactiva inteligente es un dispositivo multimedia integrado que integra una gran pantalla HD, una computadora, una pizarra electrónica, un amplificador de audio, una aplicación y un sistema de control central.

La pizarra admite las siguientes funciones y características:

- Pantalla LCD de alta definición 4K.
- Cambie entre los sistemas Android y Windows (para Windows, necesita instalar un módulo de computadora).
- Proyección con un solo toque de dispositivos como teléfonos móviles y tabletas.
- Pizarra electrónica.
- Software variado como Microsoft Office y reproductores de audio y video.
- Soporta videoconferencia.

2 lista de embalaje

Compruebe si hay algún daño evidente en la caja de embalaje. Desempaque la caja y verifique si los componentes están completos de acuerdo con la lista de empaque.

Tabla 2-1 Lista de embalaje



Nombre	Cantidad	Nombre	Cantidad
Pizarra interactiva inteligente	1	Cable de alimentación	1
Lápiz óptico	2	Guía de inicio rápido	1
Soporte de montaje en pared (ya instalado en la pizarra)	1	Mando a distancia	1
Información legal y regulatoria	1	Tornillo de montaje en pared embalar	1

3 Instalación

3.1 Preparación

Para garantizar el funcionamiento correcto y la seguridad, recuerde verificar, en primer lugar, si su sitio está listo para la instalación.

Tabla 3-1 Preparación

Artículo	Descripción
Toma de tierra	<p>La pantalla táctil IR requiere que el sitio esté conectado a tierra de forma segura.</p> <p>Verifique el voltaje entre los cables vivo y neutro, entre los cables vivo y de tierra, y entre los cables neutro y de tierra. Si el voltaje es anormal, informe el problema al técnico.</p>  <p>Los requisitos de voltaje específicos pueden variar según el estándar local.</p>
Fuente de alimentación	<p>El circuito de alimentación de la pizarra debe ser independiente de la iluminación y otros circuitos para evitar interferencias en la frecuencia eléctrica.</p>
Muro	<p>Asegúrese de que la pared pueda soportar una carga de 160 kg o más.</p>
Espacio	<p>Asegúrese de que haya suficiente espacio para la pizarra.</p> <p>El espacio reservado ideal es 10 mm mayor que el largo y alto de la pizarra.</p>  <p>Si desea incrustar la pizarra en la pared, asegúrese de que haya suficiente espacio para usar los puertos y botones en los 2 lados de la pizarra.</p>
Herramientas	<p>Prepare las herramientas de instalación.</p> <ul style="list-style-type: none"> ● Para instalar la pizarra en una pared de ladrillo o de hormigón, necesita un destornillador eléctrico, un destornillador de impacto, un martillo de hierro, una llave de boca, un nivel láser o un nivel de burbuja, un destornillador de estrella, guantes de trabajo y otras herramientas. ● Para instalar la pizarra en una pared de madera, necesita un destornillador eléctrico, un martillo de hierro, tornillos autorroscantes, un nivel láser o nivel de burbuja, un destornillador de estrella, guantes de trabajo y otras herramientas.

3.2 Accesorios de instalación

Figura 3-1 Accesorios de instalación

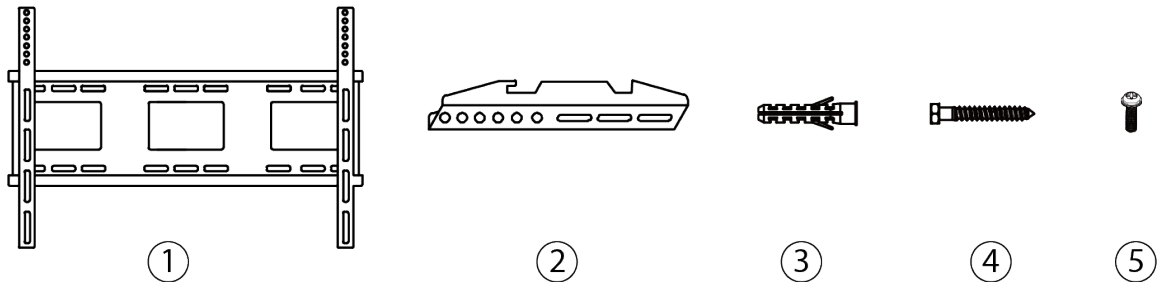


Tabla 3-2 Número de accesorios de instalación

No.	Nombre	Cantidad			
		Serie de 65 pulgadas	Serie de 75 pulgadas	Serie de 86 pulgadas	Serie de 98 pulgadas
1	Soporte	1	1	1	1
2	Gancho	2	2	2	2
3	enchufe de expansión	4	6	6	8
4	Perno de expansión	4	6	6	8
5	Tornillo M8 × 25	4	4	4	4

3.3 Procedimiento de instalación

Procedimiento

Paso 1 Inserte tornillos M5 × 100 de 2 a 10 mm en los soportes verticales.



Los tornillos M5 × 100 ya están instalados en la pizarra.

Paso 2 Marque las ubicaciones de los tornillos en la pared y luego taladre los agujeros.

1. Identifique una posición de instalación adecuada y luego marque las ubicaciones de los tornillos.



- La altura de instalación recomendada sobre el suelo es de 80 a 85 cm.
- En las siguientes figuras, la distancia entre el soporte horizontal y la parte inferior de la pizarra alcanza su límite. Puedes ajustar la distancia. Para más detalles, consulte [Paso 4](#).

Figura 3-2 Dimensiones de instalación (serie de 65 pulgadas) (mm [pulgadas])

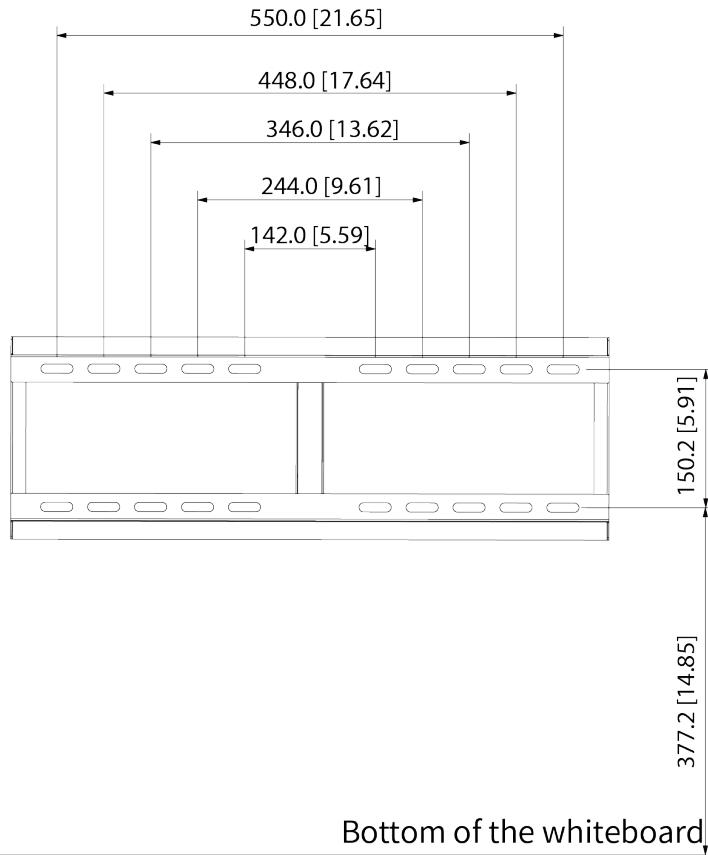


Figura 3-3 Dimensiones de instalación (serie de 75 pulgadas) (mm [pulgadas])

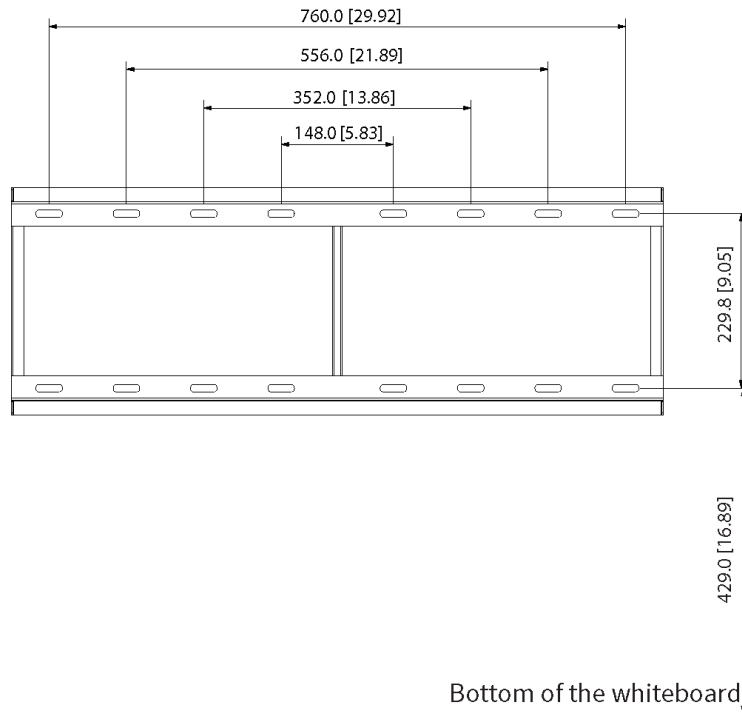


Figura 3-4 Dimensiones de instalación (serie de 86 pulgadas) (mm [pulgadas])

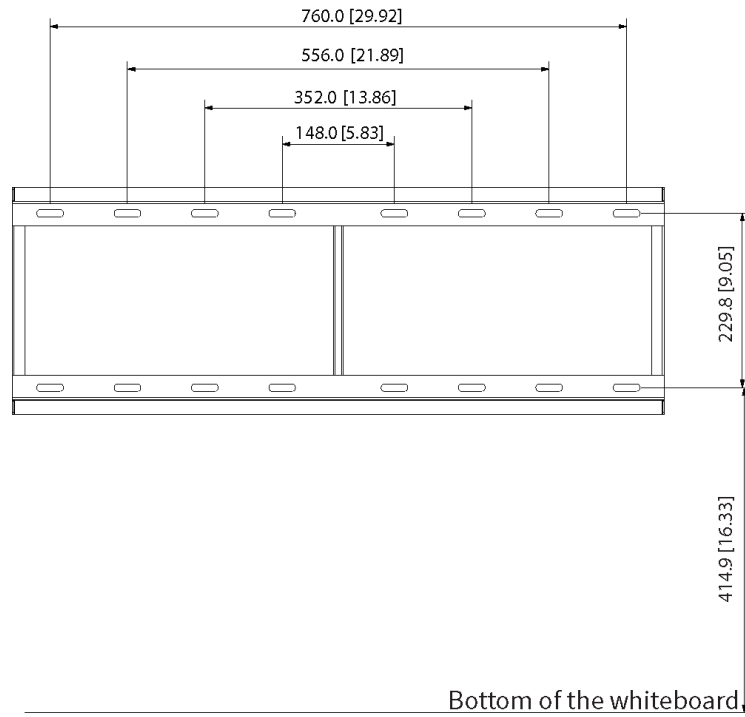
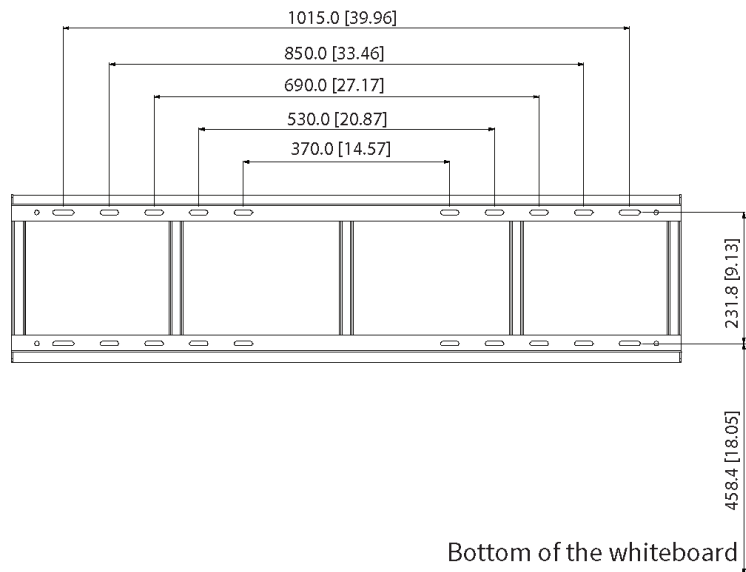
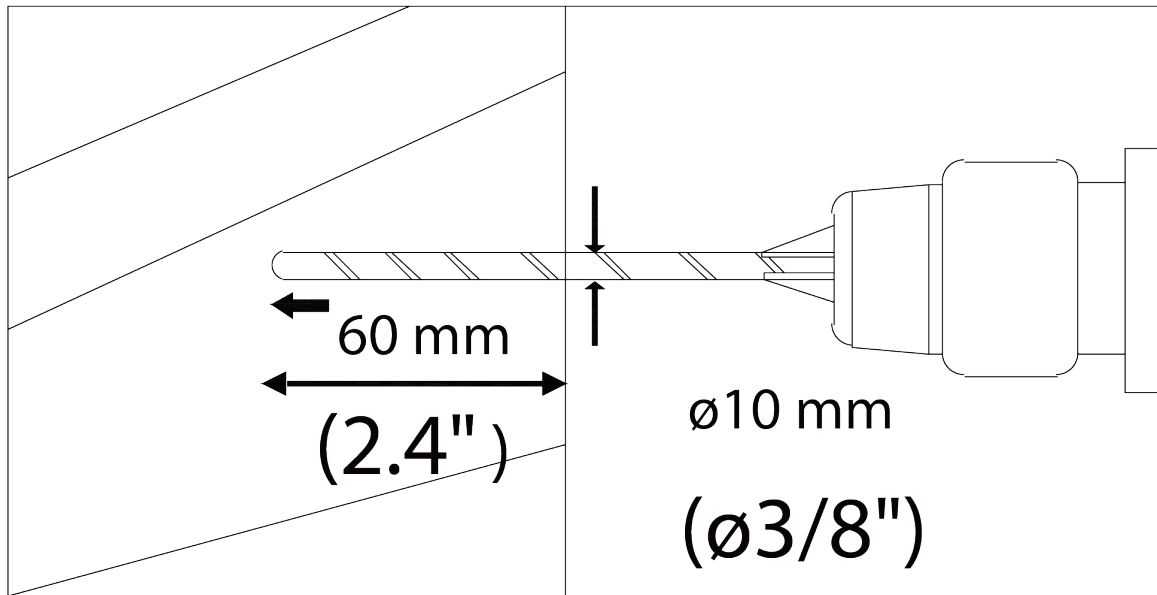


Figura 3-5 Dimensiones de instalación (serie de 98 pulgadas) (mm [pulgadas])



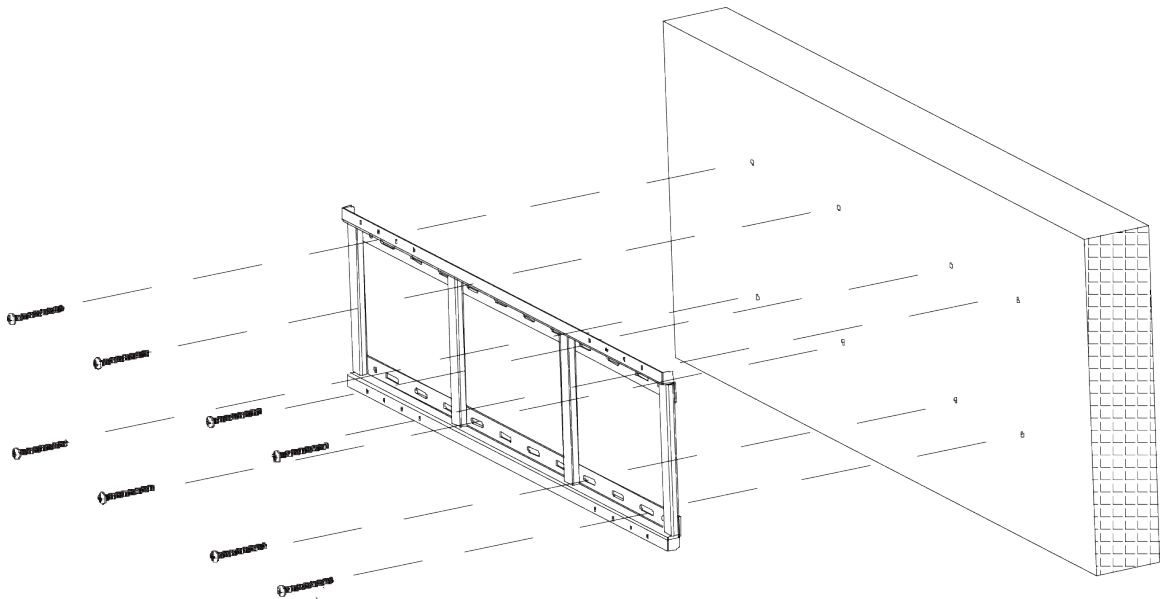
2. Taladre agujeros en los lugares marcados.

Figura 3-6 Diámetro y profundidad del orificio requerido (mm [pulgadas])



Paso 3 Utilice tornillos de montaje en pared de 6 x 50 mm para fijar el soporte horizontal a la pared y mantenerlo en posición horizontal.

Figura 3-7 Instale el soporte horizontal



Paso 4 Fije los soportes verticales a la pared. Puede utilizar los orificios de los soportes verticales para ajustar la altura de la pizarra.

- Para la serie de 65 pulgadas, puede utilizar del primero al décimo orificio de arriba a abajo, con un rango de ajuste máximo de 112,5 mm.
- Para las series de 75/86/98 pulgadas, puede utilizar del primero al decimoquinto orificio de arriba a abajo, con un rango de ajuste máximo de 210 mm.

Figura 3-8 Fije los soportes verticales (serie de 65 pulgadas) (mm [pulgadas])

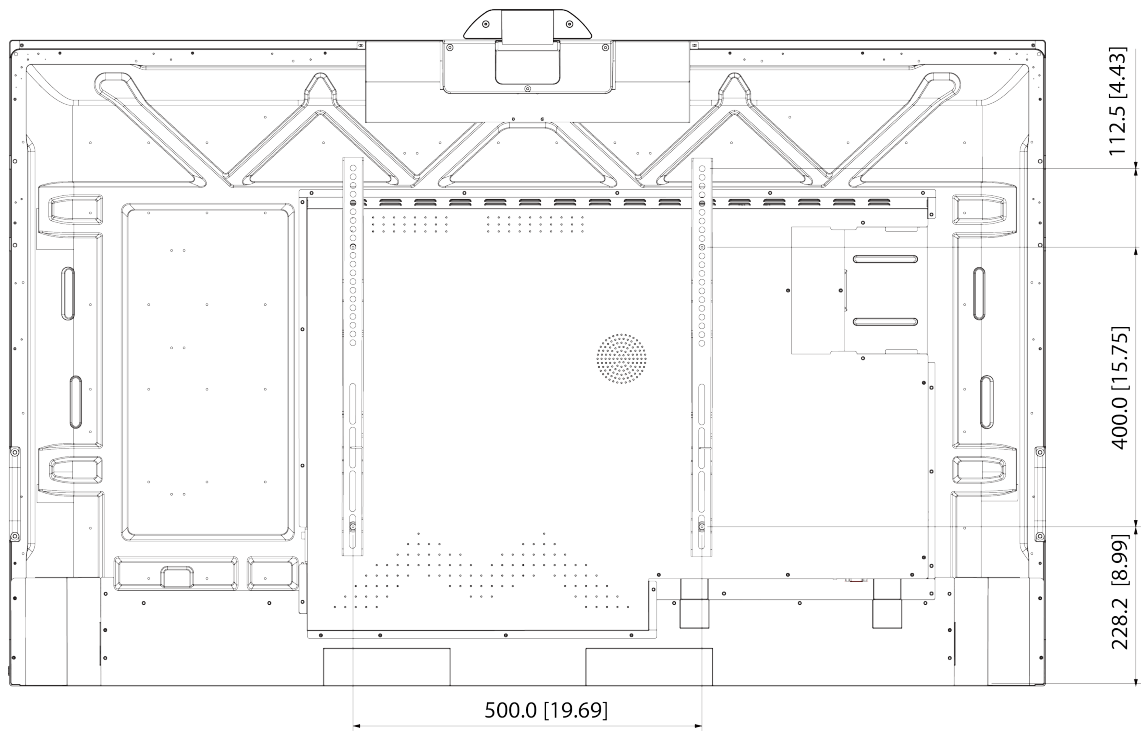


Figura 3-9 Coloque los soportes verticales (serie de 75 pulgadas) (mm [pulgadas])

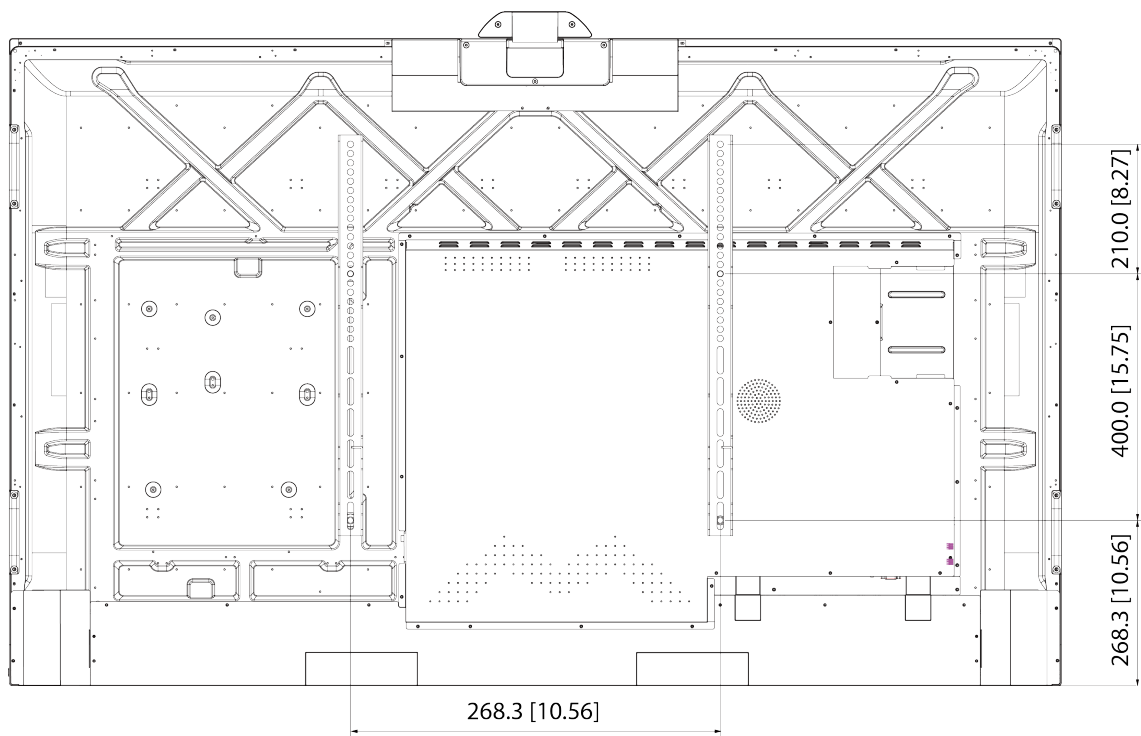


Figura 3-10 Fije los soportes verticales (serie de 86 pulgadas) (mm [pulgadas])

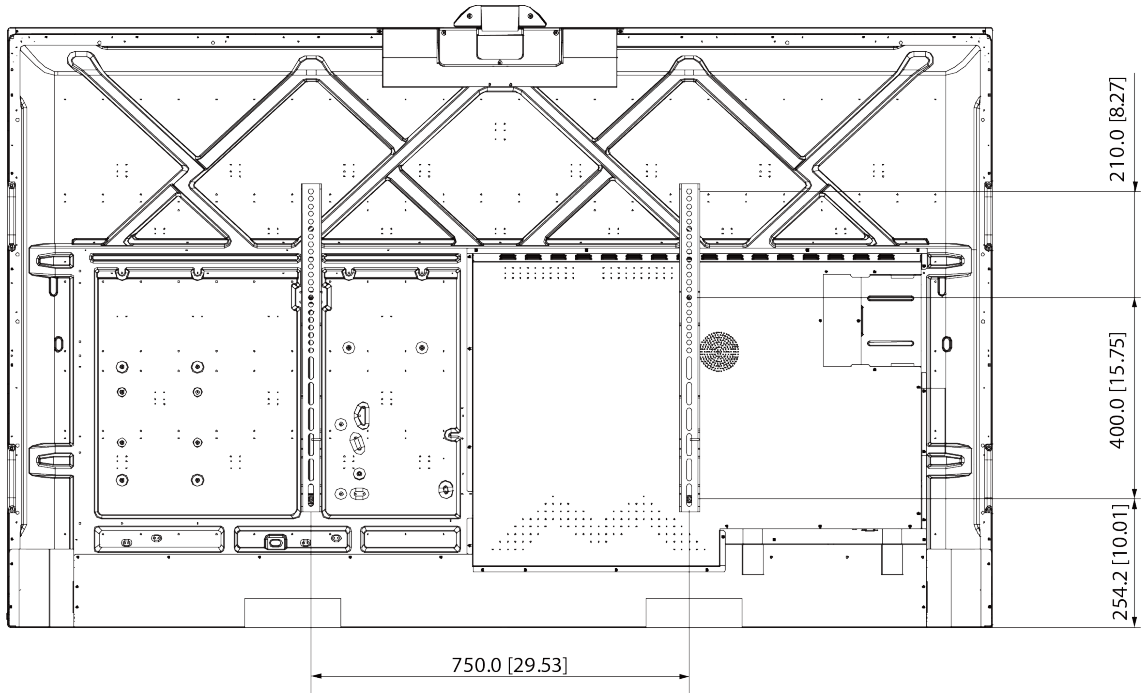
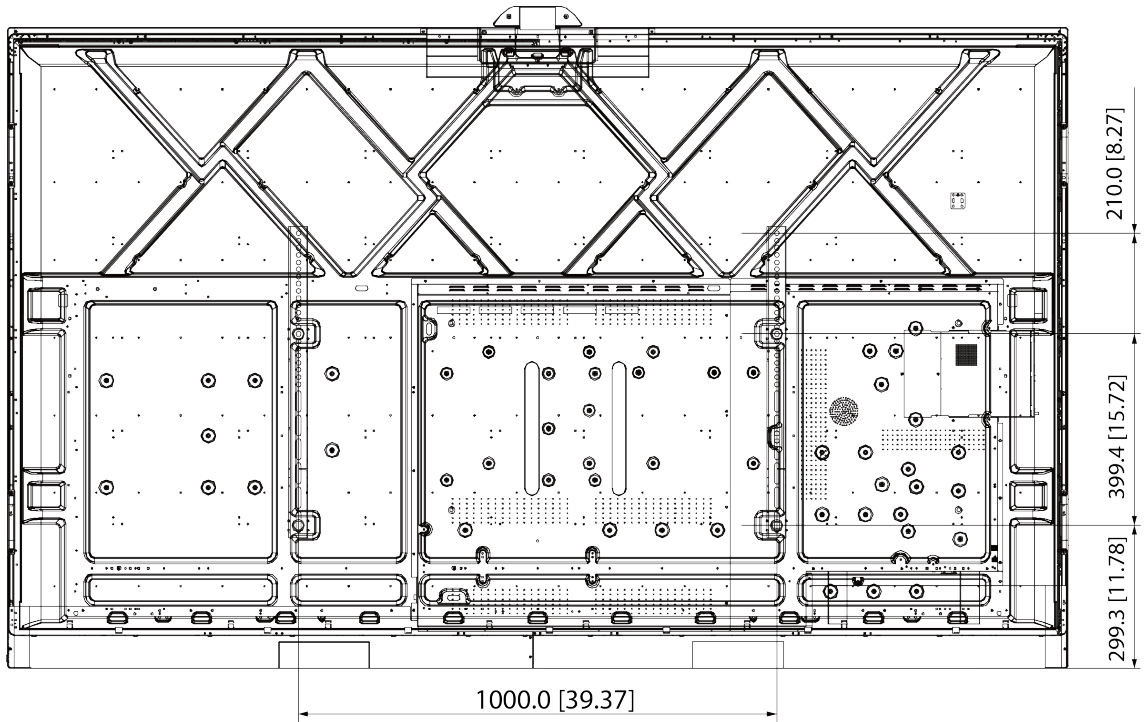


Figura 3-11 Fije los soportes verticales (serie de 98 pulgadas) (mm [pulgadas])

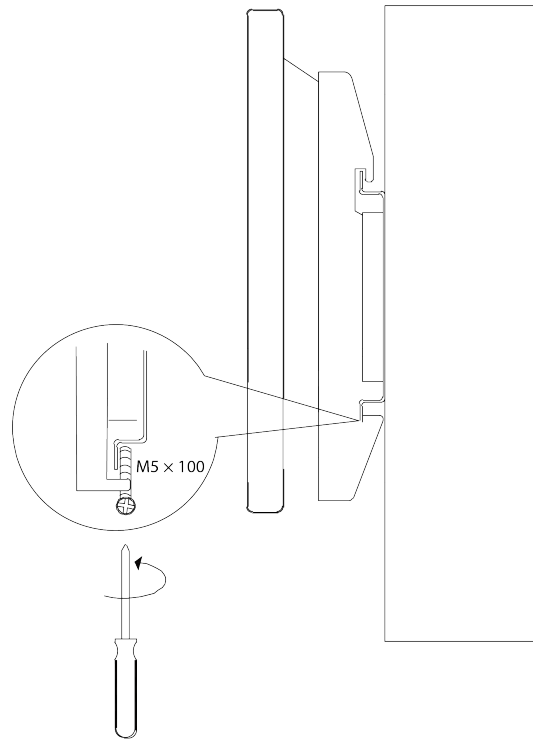


Paso 5 Apriete los tornillos en la parte inferior de los soportes verticales para asegurar los soportes.



Asegúrese de utilizar el destornillador adecuado.

Figura 3-12 Asegure los soportes verticales



4 apariencia

Figura 4-1 Apariencia

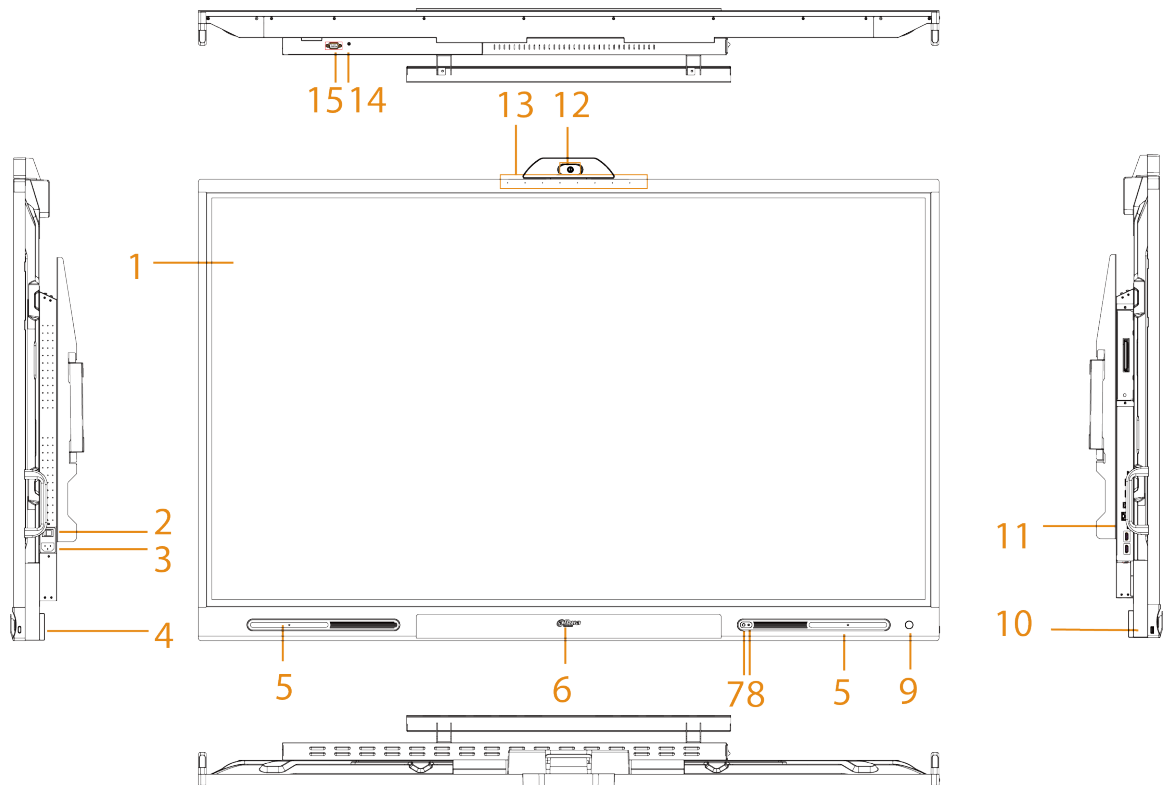



Tabla 4-1 Descripción de la apariencia

No.	Descripción
1	LCD.
2	Interruptor de encendido. Enciende o apaga la fuente de alimentación de la pizarra.
3	<p>Puerto de entrada de energía. Entradas de alimentación de 100 a 240 VCA.</p>  <p>Después de conectarlo a la fuente de alimentación, presione el interruptor de encendido para encender la pizarra.</p>
4	Botón de encendido. Enciende o apaga la pantalla.
5	Área de fijación del lápiz óptico magnético.
6	Luz indicadora. La luz es roja cuando la pizarra está en modo de espera y azul cuando está en uso normal.
7	Sensor de infrarrojos. Recibe señales del mando a distancia.
8	Sensor de luz. La pizarra reconoce el brillo ambiental a través del sensor de luz y ajusta automáticamente el brillo de la retroiluminación según el brillo ambiental.
9	Lector de huellas dactilares. Después de agregar su huella digital, puede desbloquear la pizarra mediante el reconocimiento de huellas digitales.

No.	Descripción
10	Puerto USB 3.0.
11	Puertos del panel lateral, incluidos HDMI IN, HDMI OUT, TOUCH y otros puertos.
12	Cámara HD abatible incorporada.
13	Micrófonos. Capta audio en vivo.
14	SALIR. Un puerto de salida de audio que se conecta al auricular o altavoz.
15	Puerto RS-232. Transmite datos entre dispositivos. Puede conectarse a dispositivos de control central con puerto RS-232.

Figura 4-2 Puertos

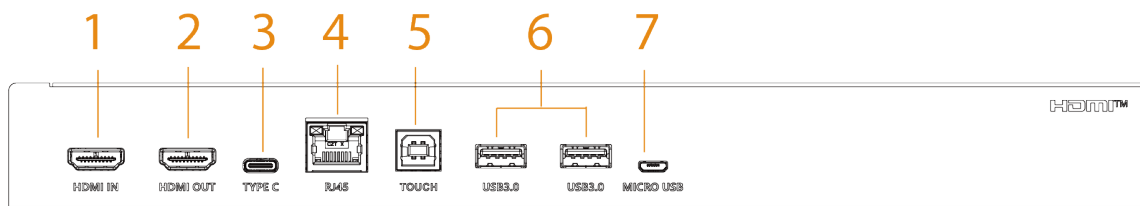


Tabla 4-2 Descripción del puerto

No.	Nombre	Descripción
1	ENTRADA HDMI	Puerto de entrada de señal de audio y vídeo HD. Se conecta a la computadora, el decodificador y otros dispositivos de video con puertos de salida HDMI.
2	SALIDA HDMI	Puerto de salida de señal de audio y vídeo HD. Transmite vídeo HD sin comprimir y datos de audio multicanal.
3	TIPO C	Conecte una computadora portátil u otros dispositivos a la pizarra a través del puerto tipo C para compartir pantalla y otras operaciones.
4	RJ-45	Puerto de red de 1000 Mbps. Se conecta al cable de red para acceder a la red.
5	TOCAR	Transmite señales táctiles. Después de conectar su computadora con la pizarra a través del puerto HDMI, conecte el puerto TOUCH al puerto USB de la computadora y luego podrá controlar la computadora mediante operaciones táctiles en la pizarra.
6	USB 3.0	Se conecta a dispositivos USB como discos duros móviles, unidades flash USB, teclados USB y ratones USB. Son accesibles tanto desde el sistema Android incorporado como desde el módulo informático OPS opcional.
7	microusb	Se utiliza para depurar el sistema Android.

Apéndice 1 Operación táctil

Puede utilizar el lápiz óptico o utilizar directamente los dedos para operar la pantalla del dispositivo.



Esta sección utiliza el funcionamiento con lápiz óptico como ejemplo.

Apéndice Tabla 1-1 Operaciones táctiles

Operación	Descripción
Grifo	Toque la pantalla una vez con el lápiz óptico.
Toca dos veces	Toque la pantalla dos veces con el lápiz óptico (el intervalo de tiempo entre los toques es de aproximadamente 0,5 s).
Menú contextual	Toque ligeramente la pantalla durante 1 a 2 segundos con el lápiz óptico. Levante el lápiz óptico cuando haya un círculo en la pantalla y luego se mostrará el menú contextual.
Arrastrar	Mantenga presionado el ícono que debe arrastrarse con el lápiz óptico y luego mueva el lápiz óptico al lugar de destino. Levante el lápiz óptico para soltar el elemento.
Deslizar	Sostenga la pantalla (como el control deslizante que se usa para el navegador web) que desea deslizar con el lápiz óptico y luego deslice el lápiz óptico en la dirección que desee. Levante el lápiz óptico para liberar la pantalla.
Zoom	Utilice el lápiz óptico para mantener presionada la ventana (como las páginas web y las imágenes) y luego utilice otro lápiz óptico para arrastrar la ventana para acercar y alejar.

Apéndice 2 Recomendaciones de ciberseguridad

La ciberseguridad es más que una simple palabra de moda: es algo que pertenece a todos los dispositivos conectados a Internet. La videovigilancia IP no es inmune a los riesgos cibernéticos, pero tomar medidas básicas para proteger y fortalecer las redes y los dispositivos conectados los hará menos susceptibles a los ataques. A continuación se presentan algunos consejos y recomendaciones de Dahua sobre cómo crear un sistema de seguridad más seguro.

Acciones obligatorias que se deben tomar para la seguridad básica de la red de dispositivos:

1. Utilice contraseñas seguras

Consulte las siguientes sugerencias para establecer contraseñas:

- La longitud no debe ser inferior a 8 caracteres.
- Incluya al menos dos tipos de personajes; Los tipos de caracteres incluyen letras mayúsculas y minúsculas, números y símbolos.
- No incluya el nombre de la cuenta ni el nombre de la cuenta en orden inverso.
- No utilice caracteres continuos, como 123, abc, etc.
- No utilice caracteres superpuestos, como 111, aaa, etc.

2. Actualice el firmware y el software del cliente a tiempo

- De acuerdo con el procedimiento estándar en la industria tecnológica, recomendamos mantener actualizado el firmware de su dispositivo (como NVR, DVR, cámara IP, etc.) para garantizar que el sistema esté equipado con los últimos parches y correcciones de seguridad. Cuando el dispositivo está conectado a la red pública, se recomienda habilitar la función de "verificación automática de actualizaciones" para obtener información oportuna de las actualizaciones de firmware lanzadas por el fabricante.
- Le sugerimos que descargue y utilice la última versión del software del cliente.

Recomendaciones "es bueno tener" para mejorar la seguridad de la red de su dispositivo:

1. Protección física

Le sugerimos que realice protección física al dispositivo, especialmente a los dispositivos de almacenamiento. Por ejemplo, coloque el dispositivo en una sala de computadoras y un gabinete especiales, e implemente permisos de control de acceso y administración de claves bien hechos para evitar que personal no autorizado lleve a cabo contactos físicos, como daños en el hardware, conexión no autorizada de un dispositivo extraíble (como un disco flash USB), puerto serie), etc.

2. Cambie las contraseñas con regularidad

Le sugerimos que cambie las contraseñas con regularidad para reducir el riesgo de que las adivinen o las descifren.

3. Establecer y actualizar contraseñas Restablecer información oportunamente

El dispositivo admite la función de restablecimiento de contraseña. Configure la información relacionada para restablecer la contraseña a tiempo, incluido el buzón del usuario final y las preguntas sobre protección de contraseña. Si la información cambia, modifíquela a tiempo. Al configurar preguntas de protección con contraseña, se sugiere no utilizar aquellas que puedan adivinarse fácilmente.

4. Habilitar bloqueo de cuenta

La función de bloqueo de cuenta está habilitada de forma predeterminada y le recomendamos mantenerla activada para garantizar la seguridad de la cuenta. Si un atacante intenta iniciar sesión con la contraseña incorrecta varias veces, se bloquearán la cuenta correspondiente y la dirección IP de origen.

5. Cambiar HTTP predeterminado y otros puertos de servicio

Le sugerimos que cambie HTTP predeterminado y otros puertos de servicio a cualquier conjunto de números entre 1024 y 65535, lo que reduce el riesgo de que personas ajenas puedan adivinar qué puertos está utilizando.

6. Habilitar HTTPS

Le sugerimos habilitar HTTPS, para que visite el servicio web a través de un canal de comunicación seguro.

7. Enlace de dirección MAC

Le recomendamos vincular la dirección IP y MAC de la puerta de enlace al dispositivo, reduciendo así el riesgo de suplantación de ARP.

8. Asignar cuentas y privilegios de forma razonable

De acuerdo con los requisitos comerciales y de administración, agregue usuarios de manera razonable y asígneles un conjunto mínimo de permisos.

9. Deshabilite los servicios innecesarios y elija modos seguros

Si no es necesario, se recomienda desactivar algunos servicios como SNMP, SMTP, UPnP, etc., para reducir riesgos.

Si es necesario, se recomienda encarecidamente que utilice modos seguros, incluidos, entre otros, los siguientes servicios:

- SNMP: elija SNMP v3 y configure contraseñas de cifrado y contraseñas de autenticación seguras.
- SMTP: elija TLS para acceder al servidor de buzones.
- FTP: elija SFTP y configure contraseñas seguras.
- Punto de acceso AP: elija el modo de cifrado WPA2-PSK y configure contraseñas seguras.

10. Transmisión cifrada de audio y vídeo

Si el contenido de sus datos de audio y vídeo es muy importante o confidencial, le recomendamos que utilice la función de transmisión cifrada para reducir el riesgo de que los datos de audio y vídeo sean robados durante la transmisión.

Recordatorio: la transmisión cifrada provocará cierta pérdida en la eficiencia de la transmisión.

11. Auditoría segura

- Verifique los usuarios en línea: le sugerimos que verifique a los usuarios en línea con regularidad para ver si el dispositivo inició sesión sin autorización.
- Verifique el registro del dispositivo: al ver los registros, puede conocer las direcciones IP que se utilizaron para iniciar sesión en sus dispositivos y sus operaciones clave.

12. Registro de red

Debido a la capacidad de almacenamiento limitada del dispositivo, el registro almacenado es limitado. Si necesita guardar el registro durante un período prolongado, se recomienda habilitar la función de registro de red para garantizar que los registros críticos estén sincronizados con el servidor de registro de red para su seguimiento.

13. Construya un entorno de red seguro

Para garantizar mejor la seguridad del dispositivo y reducir los posibles riesgos cibernéticos, recomendamos:

- Deshabilite la función de asignación de puertos del enrutador para evitar el acceso directo a los dispositivos de la intranet desde la red externa.
- La red debe dividirse y aislarse según las necesidades reales de la red. Si no hay requisitos de comunicación entre dos subredes, se sugiere utilizar VLAN, red GAP y otras tecnologías para dividir la red, a fin de lograr el efecto de aislamiento de la red.
- Establezca el sistema de autenticación de acceso 802.1x para reducir el riesgo de acceso no autorizado a redes privadas.
- Habilite la función de filtrado de direcciones IP/MAC para limitar el rango de hosts permitidos para acceder al dispositivo.

Más información

Visite el centro de respuesta a emergencias de seguridad del sitio web oficial de Dahua para obtener anuncios de seguridad y las últimas recomendaciones de seguridad.

ENABLING A SAFER SOCIETY AND SMARTER LIVING

ZHEJIANG DAHUA VISION TECHNOLOGY CO., LTD.

Address: No. 1399, Binxing Road, Binjiang District, Hangzhou, P. R. China | Website: www.dahuasecurity.com | Postcode: 310053

Email: dhoverseas@dhvisiontech.com | Tel: +86-571-87688888 28933188