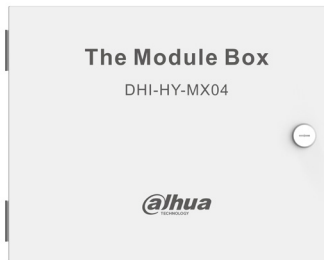


DHI-HY-MX04

Caja de módulo



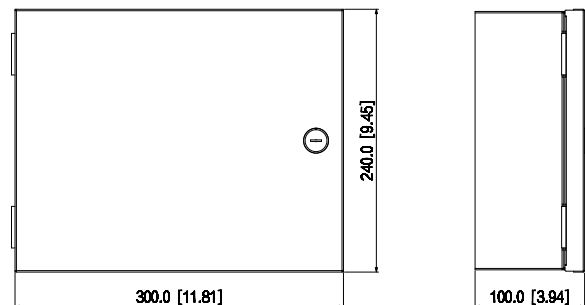
- Con estructura enchufable, fácil de instalar y construir.

Escena

Ideal para escenarios que requieren salas de control de incendios, como comunidades residenciales, edificios de oficinas, parques industriales, supermercados y otros.

Grandes edificios públicos.

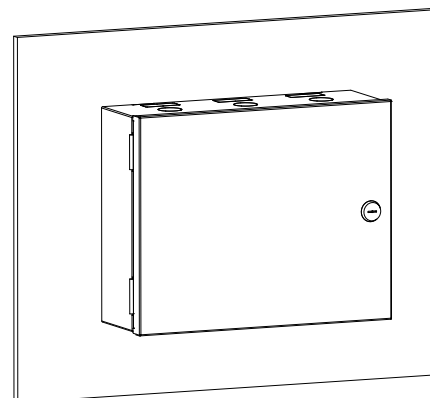
Dimensiones (mm [pulgadas])



Especificaciones técnicas

Modelo	DHI-HY-MX04
Material	Chapa de acero laminada en frío
Dimensiones	300 mm × 240 mm × 100 mm (11,81" × 9,45" × 3,94")
Color	Blanco
Peso neto	3 kg (6,61 libras)
Peso bruto	3,6 kg (7,94 libras)
Cantidad máxima de módulos	4
Método de embalaje	10 piezas en cada caja
Temperatura de funcionamiento	- 10 °C a +50 °C (+14 °F a +122 °F)
Humedad de funcionamiento	≤ 95 % HR (sin condensación)
Protección	IP20
Instalación	Montaje en pared

Instalación



Información de pedidos

Tipo	Número de pieza	Descripción
Caja de módulo	DHI-HY-MX04	Caja de módulo