

# DHI-HY-1400

Módulo de entrada direccionable



- Cableado cómodo: dos cables, sin polaridad
- Comunicación confiable: microprocesador incorporado, el rendimiento es estable.
- Consumo de energía ultrabajo: corriente de monitoreo y corriente de operación ultrabajas
- Instalación sencilla: con una estructura enchufable, fácil de instalar y construir.

## Descripción general del sistema

El módulo de entrada direccionable DHI-HY-1400 es un producto acoplado al panel de control de alarma contra incendios direccionable, que regula el funcionamiento normal del dispositivo de protección contra incendios externo. Cuando el dispositivo externo presenta una anomalía, el panel de control de alarma contra incendios direccionable confirmará la alarma de incendio de acuerdo con el mensaje recibido enviado desde el módulo. Se puede conectar con varios equipos pasivos, normalmente abiertos, de encendido y apagado, como indicadores de flujo de agua, presostatos y otros equipos contra incendios.

## Funciones

### Detección de entrada

Monitorear el estado de equipos pasivos, normalmente abiertos, de encendido y apagado, es decir, compuertas cortafuego, indicadores de flujo, interruptores de presión y válvulas de señal.

### Respuesta rápida

Cuando hay una alarma de incendio, la señal se envía al panel de control en 1 segundo.

### Modo de comprobación de entrada

El modo de verificación de entrada está disponible. Habilite el modo de verificación de entrada de forma predeterminada.

## Escena

Es adecuado para lugares con sistemas automáticos de alarma contra incendios, sistemas de transmisión de emergencia contra incendios y sistemas de música de fondo, como centros comerciales, hoteles, escuelas, fábricas y otros edificios civiles o industriales.

## Especificaciones técnicas

### Eléctrico

Voltaje de trabajo	24 V CC
Actual	Corriente de monitorización: $\leq 150 \mu\text{A}$ Corriente de funcionamiento: $\leq 190 \mu\text{A}$
Indicador	El indicador rojo parpadea una vez cada 6 segundos y parpadea una vez cada 2 segundos cuando funciona mal.

### Comunicación

Alambrado	Dos cables, sin polaridad
Método de direccionamiento	Codificador eléctrico
Rango de direcciones	1-254
Comunicación Distancia	$\leq 1500 \text{ m}$

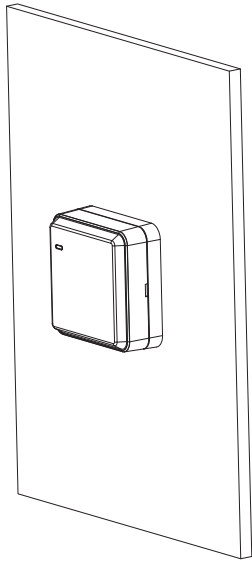
### Ambiente

Temperatura de funcionamiento	- 10 °C a +55 °C (+14 °F a +131 °F)
Temperatura de almacenamiento	- 20 °C a +65 °C (-4 °F a +149 °F)
Humedad de funcionamiento	$\leq 95 \%$ HR (sin condensación)

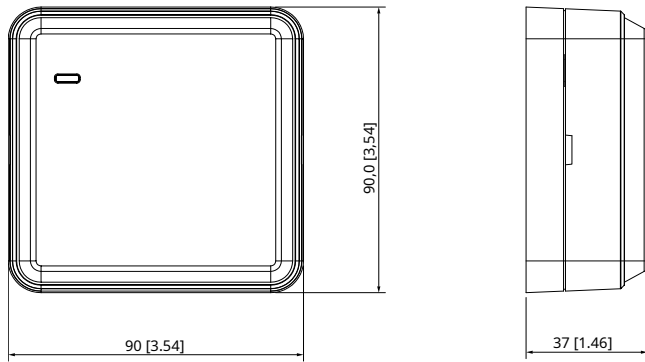
### Construcción

Color	Blanco
Dimensiones(con base)	90 mm × 90 mm × 37 mm (3,54" × 3,54" × 1,46")
Peso(con base)	103 g (0,23 libras)
Norma de cumplimiento	EN54-18

Instalación



Dimensiones (mm/pulgadas)



Información de pedidos

Tipo	Número de pieza	Descripción
Módulo de entrada direccional	DHI-HY-1400	Módulo de entrada direccional
Accesorios	DHI-HY-MKDZ1	Base del módulo de entrada