

DHI-HY-C151

Sonda estroboscópica convencional



Descripción general del sistema

La luz estroboscópica acústica convencional DHI-HY-C151 es un producto acoplado al panel de control de alarma contra incendios convencional. Integrado con tecnología de dos cables y sin polaridad, envía una señal de alarma audible y luminosa para recordar a las personas cuando se produce un incendio.

Funciones

Alarma sonora y luminosa

Cuando se activa la alarma, se envía una señal de alarma sonora y luminosa.

No direccionable

Sin codificación, fácil depuración y operación.

Escena

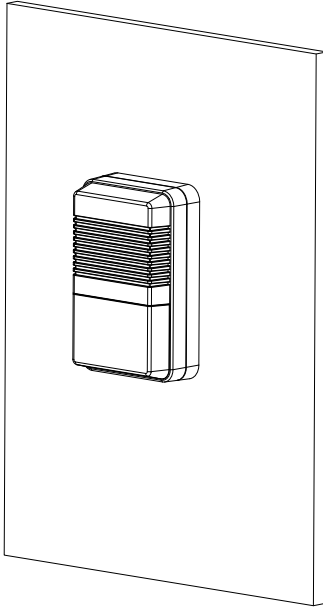
Es adecuado para hoteles, centros comerciales, edificios de oficinas, garajes subterráneos y otros edificios concurridos o de gran tamaño.

- Cumple todos los requisitos de la última norma EN54
- Dos cables sin polaridad que permiten un cableado cómodo
- Completa la prueba EMC, tiene una fuerte capacidad antiinterferencia electromagnética, alta estabilidad y confiabilidad.
- Consumo ultrabajo y gran capacidad de carga.
- Salida de sonido fuerte de más de 75 dB(A) a 3 metros, acompañada de una señal de alarma brillante
- Tornillos que no se aflojan en el terminal de la base para una fácil instalación
- El material de los contactos es altamente resistente a los ácidos y al óxido.

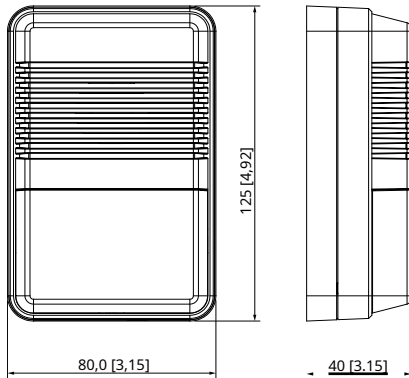
Especificaciones técnicas

Voltaje de trabajo	16 V CC a 28 V CC
Potencia nominal	132,6 mW
Actual	Corriente en espera: ≤ 400 µA Corriente de alarma: ≤ 8 mA
Modo de alarma	Alarma visual y sonora
Volumen de alarma	Tono modificado: 4s-5s Nivel de presión sonora: 75 dB-115 dB (A) a 3 m (9,84 pies)
Temperatura de funcionamiento	- 10 °C a +55 °C (+14 °F a +131 °F)
Humedad de funcionamiento	≤ 95 % HR (sin condensación)
Dimensiones(con base)	125 mm × 80 mm × 40 mm (4,92" × 3,15" × 1,57")
Peso(con base)	118 g (0,26 libras)
Instalación	Montaje en pared
Norma de cumplimiento	EN54-3:2014, EN54-23:2010

Instalación



Dimensiones (mm/pulgadas)



Información de pedidos

Tipo	Número de pieza	Descripción
Sonda convencional <small>Luz estroboscópica</small>	DHI-HY-C151	Sonda estroboscópica convencional