

# Manual del Usuario - Detector de Calor Bi-direccional Dahua DHT1440018

---

## Prólogo

Este manual está diseñado para proporcionar instrucciones claras y detalladas sobre la instalación, operación y mantenimiento del detector de calor bi-direccional **Dahua DHT1440018**. Lea cuidadosamente este manual antes de utilizar el producto y guárdelo en un lugar accesible para futuras consultas.

---

## Advertencias y medidas de seguridad importantes

1. **Uso adecuado:** Este dispositivo está diseñado únicamente para la detección de calor en sistemas de alarma contra incendios.
  2. **Instalación:** Debe ser realizada por profesionales calificados de acuerdo con las normativas locales.
  3. **Condiciones ambientales:** Evite instalar el dispositivo en áreas donde la temperatura ambiente exceda las especificaciones recomendadas.
  4. **Mantenimiento:** Realice pruebas regulares y mantenimiento preventivo para garantizar su correcto funcionamiento.
  5. **Ciberseguridad:** Aplique medidas básicas de seguridad para proteger el dispositivo contra posibles accesos no autorizados.
- 

## 1. Información del producto

### 1.1 Introducción

El detector de calor bi-direccional **Dahua DHT1440018** es un dispositivo avanzado diseñado para detectar aumentos anormales de temperatura que podrían indicar la presencia de un incendio.

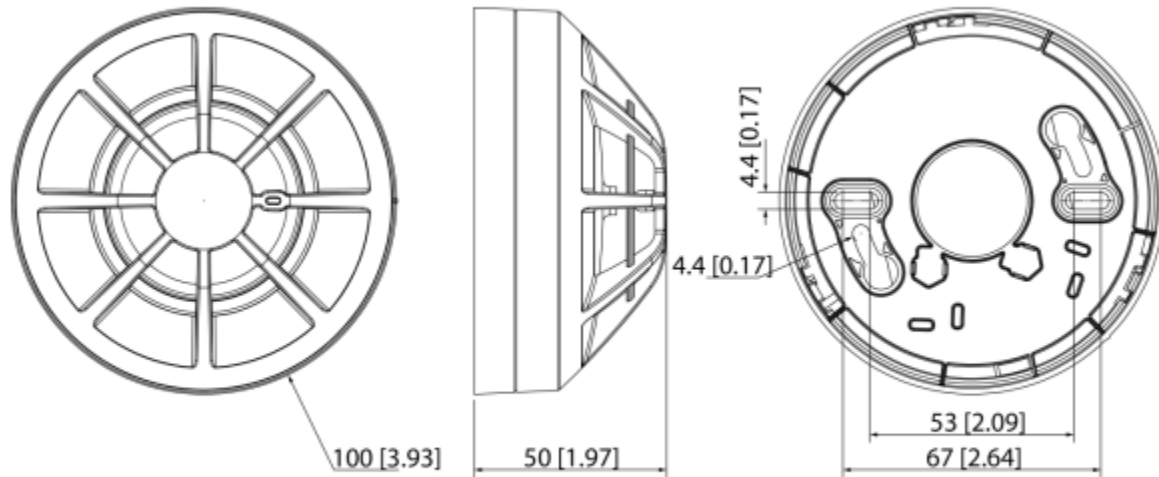
### 1.2 Características

- Sensores de alta precisión que permiten la detección rápida de cambios en la temperatura.
- Tecnología bi-direccional para una mayor fiabilidad y menor probabilidad de falsas alarmas.

- Fácil integración con sistemas de alarma contra incendios existentes.
- Diseño compacto y ligero para una instalación sencilla.

### 1.3 Dimensiones

Figure 1-1 Dimension [mm (inch)]



Parámetro	Dimensión
Diámetro	8.6 cm
Altura	3.0 cm

## 2. Información técnica

Parámetro	Especificación
Tensión de funcionamiento	3 V CC (Corriente continua)
Corriente máxima de funcionamiento	≤ 170 μA
Rango de temperatura de operación	-10 °C a +55 °C
Rango de humedad de operación	≤ 95 % (sin condensación)
Batería	Litio CR123A (no reemplazable)
Peso neto	120 g
Material de la carcasa	Plástico retardante de llama

## 3. Instalación del dispositivo

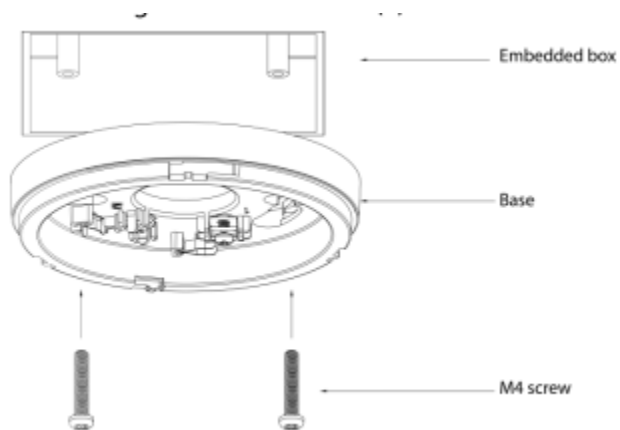
### 3.1 Lista de empaque

Cantidad	Descripción
1	Detector de calor DHT1440018
2	Tornillos de montaje
1	Manual del usuario

### 3.2 Pasos de instalación

#### 1. Preparación:

- Verifique el contenido del paquete.
- Seleccione una ubicación adecuada según las normativas locales.



#### 2. Montaje de la base:

- Fije la base del detector al techo utilizando los tornillos proporcionados.

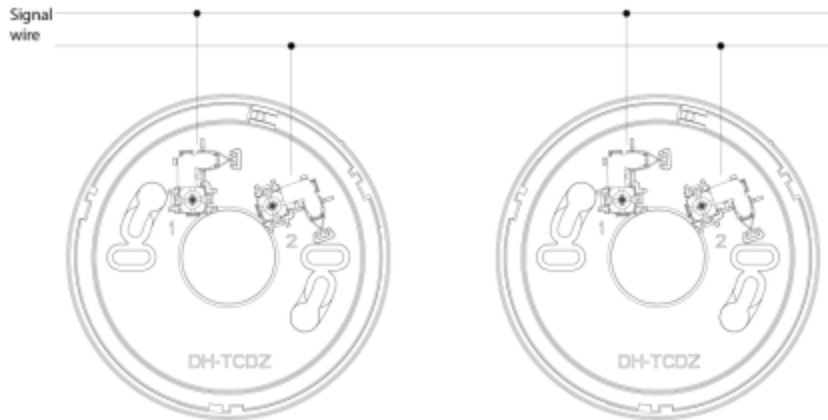
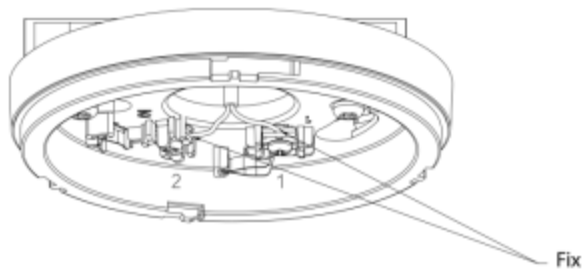
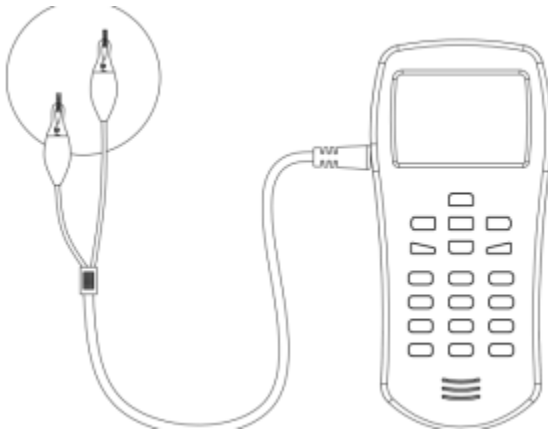


Figure 3-3 Installation (2)



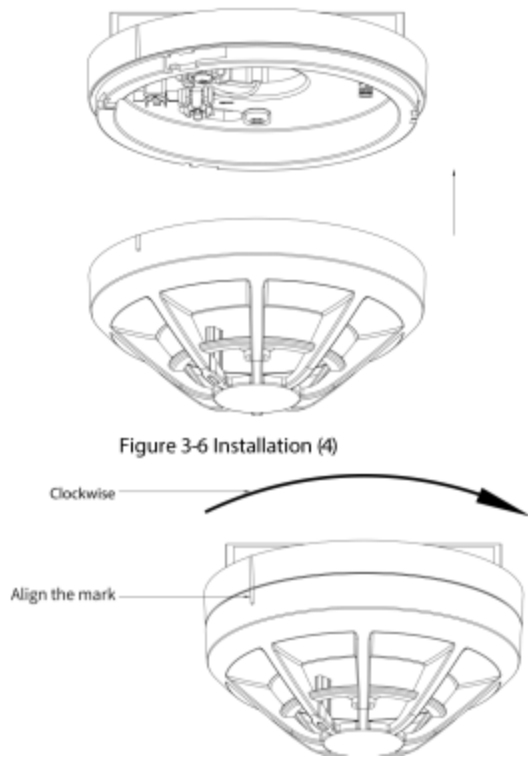
### 3. Instalación del detector:

- Alinee el detector con la base y gírelo en el sentido de las manecillas del reloj hasta escuchar un "clic".



### 4. Prueba de funcionamiento:

- Presione el botón de prueba para asegurarse de que el detector esté operativo.



## 4. Preguntas frecuentes (FAQ)

Pregunta	Respuesta
¿El detector funciona si la batería se agota?	No, el detector requiere energía para funcionar.
¿Es resistente al agua?	No, debe instalarse en interiores.
¿Cómo realizo una prueba del dispositivo?	Use el botón de prueba y siga las indicaciones.

## 5. Prueba y mantenimiento

### 5.1 Prueba

1. Use el botón de prueba en la parte frontal del detector.
2. Verifique que la alarma se active correctamente.
3. Realice pruebas periódicas al menos una vez al mes.

### 5.2 Mantenimiento

Tarea	Descripción
Limpieza	Use un paño seco para limpiar el polvo.
Inspección visual	Verifique daños físicos o acumulación de polvo.
Pruebas periódicas	Realice pruebas de funcionamiento regularmente.

---

## Apéndice 1: Recomendaciones de ciberseguridad

1. **Contraseñas seguras:** Cambie las contraseñas predeterminadas y utilice claves fuertes.
  2. **Actualizaciones de firmware:** Mantenga el software del dispositivo siempre actualizado.
  3. **Acceso restringido:** Limite el acceso únicamente a personal autorizado.
  4. **Monitoreo regular:** Supervise la actividad del sistema para detectar accesos no autorizados.
  5. **Redes seguras:** Utilice redes segmentadas y protegidas para la conexión del dispositivo.
-