

Alarma de humo

Manual del usuario



1. Precauciones y advertencias importantes

Este manual le ayudará a utilizar el dispositivo correctamente. Lea el manual detenidamente antes de utilizar el dispositivo y consérvelo para futuras consultas.

Requisitos de operación



ADVERTENCIA

Nunca ignore ninguna alarma. No responder puede provocar lesiones graves o la muerte.



PRECAUCIÓN

- Asegúrese de que la fuente de alimentación del dispositivo funcione correctamente antes de usarlo.
- Utilice el dispositivo según el entorno operativo.
- Utilice el dispositivo únicamente dentro del rango de potencia nominal.
- Transportar, utilizar y almacenar el dispositivo en las condiciones de humedad y temperatura permitidas.
- Evite que los líquidos salpiquen o goteen sobre el dispositivo. Asegúrese de que no haya objetos que contengan líquido sobre el dispositivo para evitar que los líquidos fluyan hacia él.
- La alarma de humo solo está diseñada para indicar la presencia de humo, pero no puede detectar gas, calor o llamas.

Requisitos de instalación



ADVERTENCIA

- Cumpla estrictamente las normas de seguridad eléctrica locales y asegúrese de que el voltaje en el área sea estable y se ajuste a los requisitos de energía del dispositivo.
- La no instalación y el funcionamiento correctos de este dispositivo impedirán su correcto funcionamiento y su respuesta ante riesgos de incendio.

UNA PRECAUCIÓN

- Observe todos los procedimientos de seguridad y use el equipo de protección requerido provisto para su uso, mientras se trabaja en alturas.
- No exponga el dispositivo a la luz solar directa ni a fuentes de calor.
- Conserve bien el material de embalaje original porque podría necesitarlo para embalar el dispositivo y enviarlo. Devuélvalo para repararlo.
- Asegúrese de que el escenario de aplicación se ajuste a los requisitos de instalación. Póngase en contacto con su distribuidor local o centro de atención al cliente si surge algún problema.
- Toda instalación y operación deberá cumplir con los requisitos locales de seguridad eléctrica, regulaciones de protección contra incendios y otras regulaciones relevantes.

Requisitos de mantenimiento

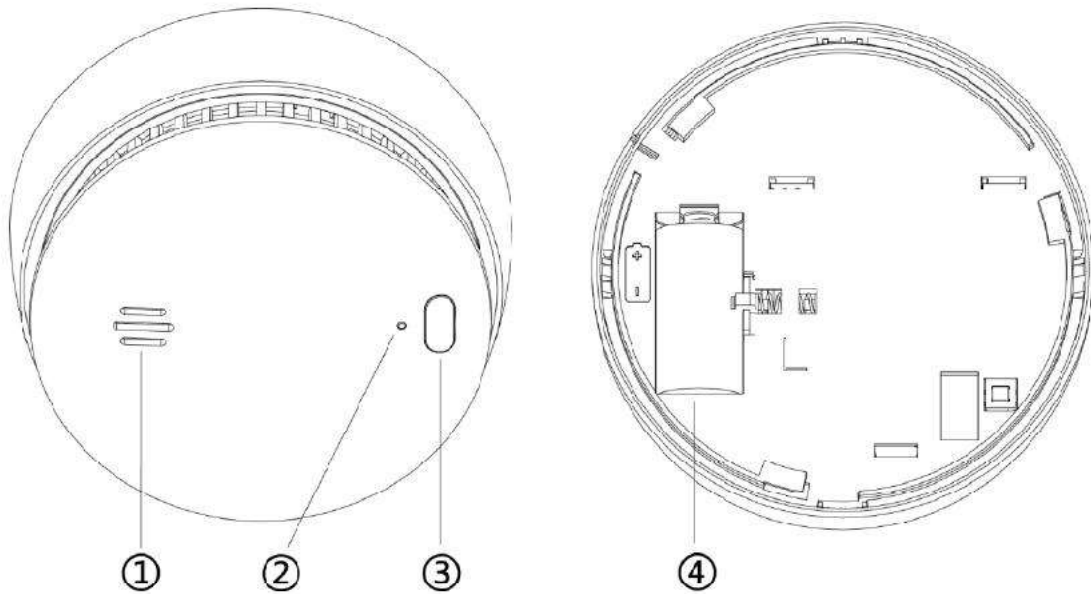
- No limpie el dispositivo con ningún producto de limpieza.
- No pinte el dispositivo. La pintura sellará los conductos y afectará la capacidad del sensor para detectar humo.

2. Introducción

2.1 Información del producto

El detector de humo DHI-HY-SA20A (en adelante, el dispositivo) está diseñado para controlar de forma continua la concentración de humo. Gracias a la nueva cámara fotoeléctrica de doble detección y a un zumbador incorporado de alto volumen, responde rápidamente y se vuelve muy sensible con un rendimiento estable y un bajo nivel de falsas alarmas. Una vez que la concentración de humo circundante alcanza el valor de alarma, enviará de inmediato una señal de alarma visual y audible para recordarle al usuario que tome medidas de inmediato. Este producto está diseñado para uso doméstico o residencial similar, como una casa familiar o un apartamento.

2.2 Perfil del producto



No.	Nombre	Introducción
1	timbre	Sonido de alarma: 85 dB (A) a 3 m (9,84 pies)
2	Indicador	<ul style="list-style-type: none"> • En espera: el indicador verde parpadea una vez por minuto • Alarma: El indicador rojo parpadea una vez por segundo. • Fallo: el indicador rojo parpadea una vez por minuto.
3	Botón de prueba/silencio	<ul style="list-style-type: none"> • Verificar el funcionamiento normal • Detener el sonido de la alarma
4	Compartimento para batería	Reemplazar la batería

3. Información técnica

Especificación	Introducción
Modelo	DHI-HY-SA20A
Tipo de sensor	Fotoeléctrico
Voltaje de suministro	DC3V
Duración de la batería	10 años
Método de alarma	Alarma visual y sonora
Corriente de funcionamiento	<ul style="list-style-type: none"> ● Corriente de monitorización: ≤15uA ● Corriente de alarma: ≤35 mA
Temperatura de funcionamiento	-10 °C a +55 °C (+14 °F a +131 °F)
Humedad de funcionamiento	≤95 % HR (sin condensación)
Área de detección	Cuando la altura del espacio es inferior a 8 m (3,28 pies), el área de protección de un dispositivo es de 20 m ² -30 m ²
Dimensiones	498 mm × alto 43,1 mm (43,85" x alto 1,70")
Peso (con batería)	136 g (0,30 libras)
Proceso de dar un título	EN 14604:2005+AC:2008

4. Instalación del dispositivo

4.1 Lista de empaque

Revise el paquete de acuerdo con la siguiente lista de verificación. Si encuentra daños o pérdidas en el dispositivo, comuníquese con el servicio posventa.

Tabla 4-1 Lista de verificación

Nombre	Cantidad
Alarma de humo	1
Mapa de posicionamiento	1
Tornillo autorroscante	2
Perno de expansión	2
Placa de montaje	1
Manual del usuario	1

4.2 Posición de instalación



PRECAUCIÓN

Este dispositivo está diseñado para usarse en espacios interiores comunes de unidades de vivienda familiar. La construcción y el diseño de cada vivienda varían, por lo que esta información debe considerarse solo como una referencia. Para obtener más orientación, consulte con su estación de bomberos local.

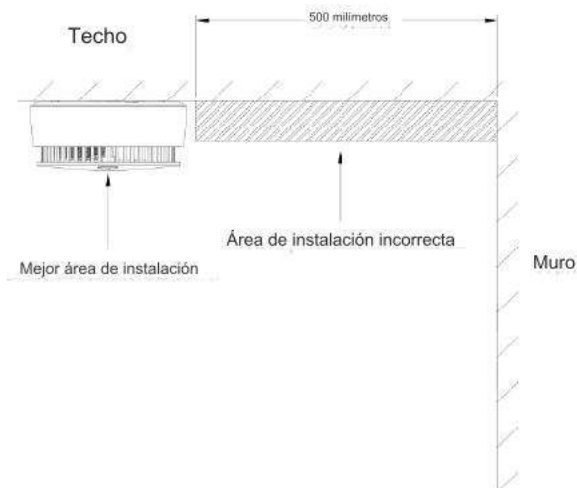
Figura 4-1 Disposición general



- Instalado en el techo.

Si el dispositivo se instala en el techo, instálelo a una distancia de 20 pulgadas (500 mm) de las esquinas de la habitación.

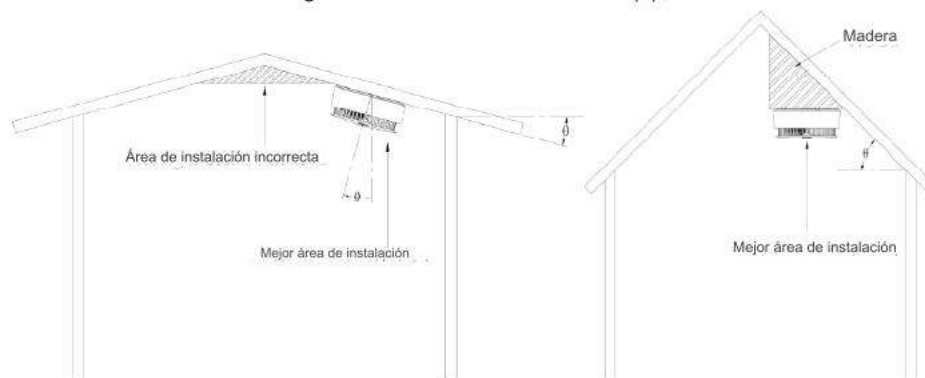
Figura 4-2 Posición de instalación (1)



- Instalado en techo inclinado.

Cuando la pendiente es menor a 45°, la distancia adecuada es de 20 pulgadas (500 mm). Cuando la pendiente es mayor a 45°, se debe instalar una viga de madera.

Figura 4-3 Posición de instalación (2)



4.3 Pasos de instalación

Siga los pasos a continuación para instalar el dispositivo correctamente.

Paso 1 Elija el lugar adecuado para instalar el mapa de posicionamiento.

Paso 2 Perfore agujeros (6 mm [0,24"]) en la pared como lo muestra el mapa de posicionamiento y luego alinee los orificios de los tornillos en la pared con los pernos de expansión.

Paso 3 Fije la placa de montaje con tornillos autorroscantes.

Figura 4-4 Paso de instalación (1)



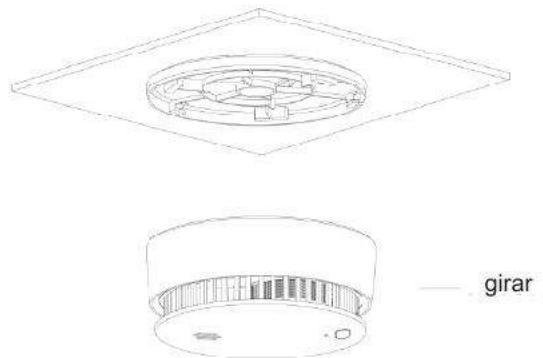
Paso 4 Instalar el dispositivo.

- 1) Inserte correctamente los cables conductores, instale la batería en el compartimiento de la batería de acuerdo con la polaridad positiva y negativa marcadas y coloque el mazo de cables.
- 2) Gire el dispositivo según la posición y dirección correspondientes como se muestra en la figura.



Asegúrese de que esté firme.

Figura 4-5 Paso de instalación (2)



5. Prueba y mantenimiento

5.1 Prueba

Después de la instalación del Dispositivo o del mantenimiento regular, se debe realizar una prueba para confirmar que el Dispositivo funciona correctamente.

Durante el proceso de prueba, el dispositivo defectuoso debe abordarse de acuerdo con las preguntas frecuentes y el mantenimiento, y luego debe probarse nuevamente. Si no se completa la prueba con éxito, envíe el dispositivo al fabricante para su reparación.

Autoprueba del dispositivo

Presione el botón Prueba/Silencio, la luz indicadora parpadea rápidamente y el zumbador emite un pitido.

prueba de alarma

Cuando la concentración de humo alcanza el umbral predeterminado, la luz indicadora parpadea y el dispositivo emite una alarma visual y sonora. Pulse el botón de prueba/silencio para detener el sonido de la alarma. Cuando la concentración es inferior al valor predeterminado, el dispositivo vuelve a su estado de funcionamiento normal.

Bajo voltaje

Cuando el voltaje de la batería es inferior a un determinado umbral, el indicador parpadea y el zumbador suena cada minuto hasta que se agota la batería. Reemplace inmediatamente la batería por una de un tipo aprobado. Después de reemplazar la batería, se recomienda probar el detector de humo todas las semanas.

5.2 Mantenimiento

Para mantener su dispositivo en buenas condiciones de funcionamiento, siga estos requisitos.

● Simular prueba de alarma contra incendios: Pruebe el dispositivo una vez por semana.

En condiciones normales de funcionamiento, presione el botón de prueba/silencio para asegurarse de que el dispositivo funcione con normalidad. Si hay un mal funcionamiento, repárelo a tiempo. Después de limpiarlo, instale el dispositivo y vuelva a probarlo.

● Limpiar la carcasa: Limpie el dispositivo al menos una vez al año (recomendado).

Mantenga el dispositivo libre de polvo o suciedad aspirando suavemente la carcasa con un cepillo suave cuando sea necesario. Evite que las soluciones de limpieza entren en contacto con el dispositivo para evitar la posibilidad de contaminar el sensor.

6. Reemplazo de la batería

Cuando el dispositivo muestre una advertencia de batería baja, reemplace la batería inmediatamente. Pruebe el funcionamiento correcto de la alarma utilizando el dispositivo de prueba cada vez que reemplace la batería. Durante el reemplazo, preste atención a las marcas de polaridad positiva y negativa. Solo se pueden reemplazar las siguientes baterías. El uso de una batería distinta a las recomendadas a continuación puede tener un efecto perjudicial en el funcionamiento del dispositivo.



NOTA

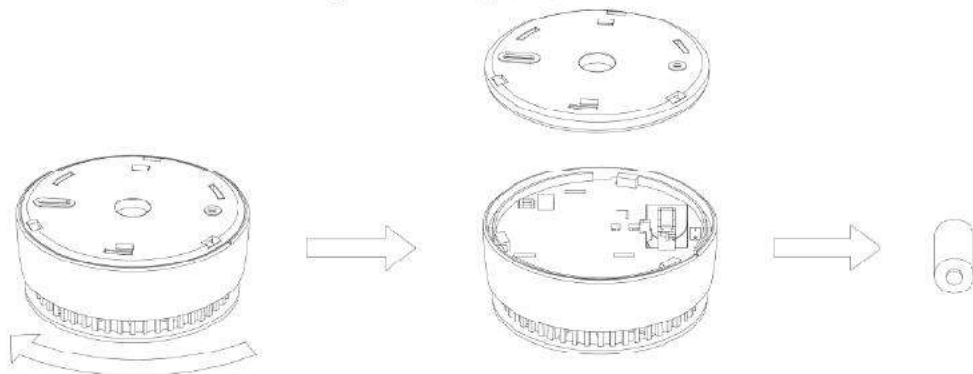
Pilas recomendadas: EVE CR123A, PAIRDEER CR123A, RAMWAY CR123A, LISUN CR123A, HCB CR123A

UNA

ADVERTENCIA

Pruebe el dispositivo para verificar su correcto funcionamiento según los requisitos EN cada vez que reemplace la batería.

Figura 6-1 Reemplazo de la batería



7. Preguntas frecuentes

Problema	Soluciones
Su alarma de humo no suena durante la prueba	<ul style="list-style-type: none"> ● Si realiza la prueba inmediatamente después de activar por primera vez la alarma o reemplazar las baterías, debe esperar unos segundos para que la alarma se estabilice antes de realizar la prueba. ● Asegúrese de presionar el botón de prueba firmemente. ● Asegúrese de quitar la cubierta de plástico transparente de la batería.
Su alarma de humo emite un pitido intermitente	<ul style="list-style-type: none"> ● Verifique la ubicación de su alarma de humo (consulte "Posición de instalación"). ● Limpie la alarma de humo (consulte "Prueba y mantenimiento").
El indicador LED parpadea en rojo y la alarma suena un pitido cada 60 segundos.	<ul style="list-style-type: none"> ● El dispositivo tiene poca batería, reemplace la batería inmediatamente. ● Si el problema persiste después de reemplazar la batería, comuníquese con el soporte técnico para obtener asesoramiento.

8. Eliminación

Los productos eléctricos usados no deben desecharse junto con el resto de los residuos domésticos. Deséchelos de forma respetuosa con el medio ambiente y respete estrictamente las normas locales sobre eliminación o reciclaje de dispositivos eléctricos.



No quemar ni arrojar al fuego.

Para obtener el manual del usuario en otros idiomas, escanee el código QR a continuación o visite <https://www.wisualarm.com/en/Products/ALL> para seleccionar un producto específico y ver el manual.

