

DHI-ARD1233

Detector PIR



- Se evita que la interferencia de RF afecte a la PCB
- Compensación automática de temperatura
- Ángulo de detección de hasta 90°
- Distancia de detección IR de hasta 12 m

Resumen del sistema

El detector PIR aporta elegancia y protección en un solo dispositivo que detecta y responde rápidamente a intrusiones, activando alarmas. Admite dos modos de salida de alarma (normalmente abierto y normalmente cerrado) y detección antidemolición. Su circuito incorporado tiene muchas funciones, como interferencia anti-RF y compensación automática de temperatura. La distancia de detección puede alcanzar hasta 12 m y el rango de ángulo puede alcanzar hasta 90°.

Escena

Es adecuado para el guardia de seguridad de posiciones como balcón, ventana y pasillo.

Especificación técnica

Función

Manosear	Salida NC, contacto seco (capacidad de contacto: 28 VCC, 80 mA)
----------	---

General

Fuente de alimentación	9-24 VCC
Temperatura de funcionamiento	- 10 °C a +55 °C (+14 °F a +131 °F)
Humedad de funcionamiento	≤95% (HR)
Dimensiones del producto	45 mm × 35 mm × 99 mm (1,77" × 1,38" × 3,9")
Dimensiones del embalaje	102 mm × 46 mm × 100 mm (4,02" × 1,81" × 3,94") (largo × ancho × alto)
Peso neto	50 g (0,11 libras)
Instalación	Montaje en pared (2,2 m/7,22 pies)
Material de la carcasa	ABS ignífugo

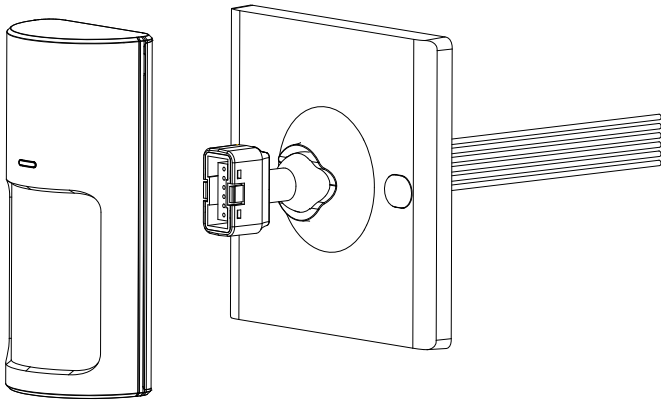
Técnico

Corriente de funcionamiento	≤25mA
Relé	NC por defecto, NO opcional (capacidad de contacto: 28VDC/80mA)
Velocidad de detección	0,3-3 m/s (0,98 pies/s-9,84 pies/s)
Rango de detección	90°/12m

Información sobre pedidos

Tipo	Modelo	Descripción
Detector PIR	DHI-ARD1233	Se evita que la interferencia de RF afecte a la PCB Compensación automática de temperatura Distancia de detección IR de hasta 12 m Ángulo de detección de hasta 90° Detección de manipulación Para interiores: -10 °C a +55 °C (+14 °F a + 131°F)

Instalación



Dimensiones (mm[pulgadas])

