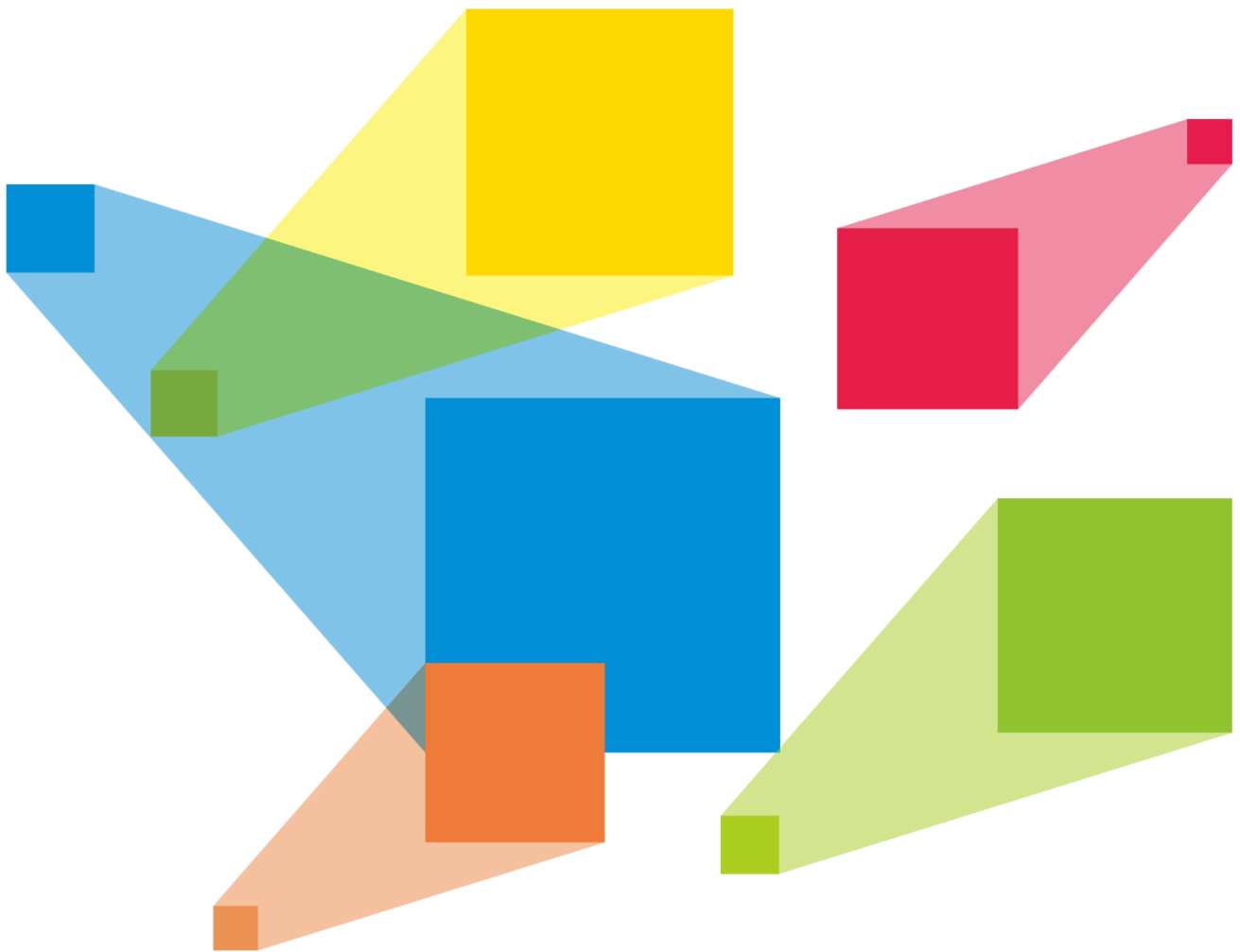


VX1000

Controlador todo en uno



Presupuesto

Historial de cambios

| Versión del documento | Fecha de lanzamiento | Descripción |
|-----------------------|----------------------|---|
| V1.6.0 | 2024-07-08 | -Se agregó la descripción de las limitaciones de la función. -Se actualizó la información de consumo de energía nominal. |
| V1.5.1 | 2024-01-29 | -Se actualizó la imagen del panel trasero del producto. -Se actualizó la información actual. |
| V1.5.0 | 2023-11-09 | Se actualizó la información de certificación. |
| V1.4.1 | 2023-08-08 | Se actualizó la imagen de dimensiones. |
| V1.4.0 | 2023-05-06 | Se actualizó la imagen del panel trasero. |
| V1.3.0 | 2022-07-30 | Se actualizó la imagen del panel trasero. |
| V1.2.0 | 2022-02-18 | -Actualizadas las certificaciones. -Se agregó la sección Notas y precauciones. |
| V1.0.0 | 2021-05-30 | Primer lanzamiento |

Introducción

El VX1000 es el nuevo controlador todo en uno de NovaStar que integra procesamiento y control de video en una sola caja. Cuenta con 10 puertos Ethernet y admite modos de trabajo de controlador de video, convertidor de fibra y derivación. Una unidad VX1000 puede manejar hasta 6,5 millones de píxeles, con un ancho y alto de salida máximos de hasta 10.240 píxeles y 8.192 píxeles, respectivamente, lo que es ideal para aplicaciones de pantallas LED ultra anchas y ultra altas.

El VX1000 es capaz de recibir una variedad de señales de vídeo y procesar 4K de alta resolución. xImágenes de 1K@60Hz.

Además, el dispositivo presenta escalado de salida continuo, baja latencia, 3D, brillo a nivel de píxeles y calibración de croma y más, para presentarle una excelente experiencia de visualización de imágenes.

Además, el VX1000 puede funcionar con el software supremo NovaLCT y V-Can de NovaStar para facilitar enormemente sus operaciones y control en el campo, como la configuración de la pantalla, la configuración de respaldo del puerto Ethernet, la administración de capas, la administración de ajustes preestablecidos y la actualización del firmware.

Gracias a sus poderosas capacidades de procesamiento y envío de video y otras características sobresalientes, el VX1000 puede usarse ampliamente en aplicaciones como alquiler de gama media y alta, sistemas de control de escenario y pantallas LED de paso fino.

Certificaciones

CE, CB, UL, CMIM, EAC, FCC, IC, RCM, UKCA, NOM, KC

Si el producto no cuenta con las certificaciones relevantes requeridas por los países o regiones donde se venderá, comuníquese con NovaStar para confirmar o solucionar el problema. En caso contrario, el cliente será responsable de los riesgos legales causados o NovaStar tendrá derecho a reclamar una indemnización.

Características

- Conectores de entrada
 - 1x HDMI 1.4 (ENTRADA Y BUCLE)
 - 1 HDMI 1.4
 - 1x DVI (ENTRADA Y BUCLE)
 - 1xDVI
 - 1x 3G-SDI (ENTRADA Y BUCLE)
 - 1x puerto de fibra óptica 10G (OPT1)
- Conectores de salida
 - 10 puertos Gigabit Ethernet

Una sola unidad de dispositivo maneja hasta 6,5 millones de píxeles, con un ancho máximo de 10.240 píxeles y una altura máxima de 8.192 píxeles.
 - 2x salidas de fibra

OPT 1 copia la salida en 10 puertos Ethernet.

OPT 2 copia o realiza una copia de seguridad de la salida en 10 puertos Ethernet.
 - 1 HDMI 1.3

Para monitoreo o salida de video
- OPT 1 autoadaptativo para entrada de vídeo o salida de tarjeta de envío

Gracias al diseño autoadaptativo, OPT 1 se puede utilizar como conector de entrada o salida, dependiendo del dispositivo conectado.
- Entrada y salida de audio
 - Entrada de audio acompañada de fuente de entrada HDMI.
 - Salida de audio a través de una tarjeta multifunción.
 - Admite ajuste de volumen de salida
- Baja latencia

Reduzca el retraso desde la entrada hasta la tarjeta receptora a 20 líneas cuando la función de baja latencia y el modo Bypass estén habilitados.
- 3x capas
 - Tamaño y posición de capa ajustables
 - Prioridad de capa ajustable
- Sincronización de salida

Se puede utilizar una fuente de entrada interna o Genlock externo como fuente de sincronización para garantizar que las imágenes de salida de todas las unidades en cascada estén sincronizadas.
- Potente procesamiento de vídeo
 - Basado en tecnologías de procesamiento de calidad de imagen SuperView III para proporcionar un escalado de salida continuo.
 - Visualización en pantalla completa con un solo clic
 - Recorte de insumos gratuitos
- Fácil guardado y carga de ajustes preestablecidos
 - Se admiten hasta 10 ajustes preestablecidos definidos por el usuario
 - Cargue un preset simplemente presionando un botón
- Múltiples tipos de respaldo en caliente
 - Copia de seguridad entre dispositivos
 - Copia de seguridad entre puertos Ethernet
 - Copia de seguridad entre fuentes de entrada
- Fuente de entrada de mosaico compatible

La fuente mosaico se compone de varios conectores de entrada del mismo tipo.
- Hasta 4 unidades en cascada para mosaico de imágenes
- Tres modos de trabajo
 - Controlador de vídeo
 - Convertidor de fibra
 - Derivación
- Ajuste de color completo

- Admite ajuste de color de pantalla LED y fuente de entrada, incluidos brillo, contraste, saturación, tono y gamma
- función 3D
- Trabaje con el emisor 3D EMT200 y gafas 3D combinadas para presentar una experiencia visual 3D.
- Brillo del nivel de píxeles y calibración cromática
- Trabaje con el software de calibración NovaLCT y NovaStar para admitir la calibración de brillo y croma en cada LED, lo que puede eliminar de manera efectiva las discrepancias de color y mejorar en gran medida el brillo de la pantalla LED y la consistencia de croma, lo que permite una mejor calidad de imagen.
- Múltiples modos de operación
- Controle el dispositivo como desee a través de V-Can, NovaLCT o los botones y perillas del panel frontal del dispositivo.

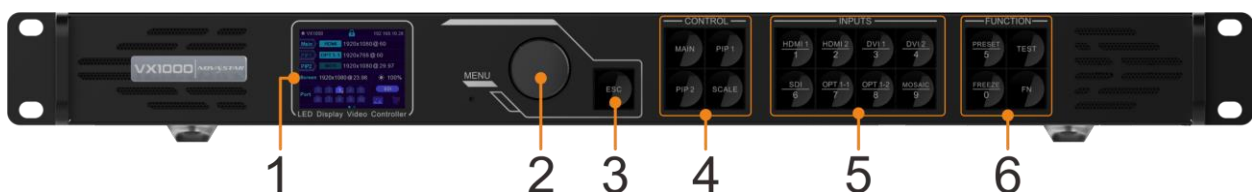
Tabla 1-1 Limitaciones de funciones

| Función | Limitación | Mutualmente excluyentes Función |
|----------------|--|--|
| 3D | <ul style="list-style-type: none"> -Trabaje con el emisor 3D EMT200 y gafas 3D combinadas para presentar una experiencia visual 3D. -Activar el modo 3D reducirá a la mitad la capacidad de salida del dispositivo. -Para una fuente de vídeo 3D de lado a lado, se recomienda establecer el ancho de la capa en la mitad del ancho de la fuente de vídeo. Para una fuente de video 3D superior e inferior, se recomienda establecer la altura de la capa en la mitad de la altura de la fuente de video. La configuración recomendada ayudará a lograr el efecto de visualización 3D de píxel a píxel. | Baja latencia |
| Baja latencia | Todos los gabinetes cargados por puertos Ethernet deben estar alineados en la parte superior del rectángulo circunscrito. | <ul style="list-style-type: none"> -Genlock: Cuando el dispositivo funciona como controlador de video, la baja latencia y Genlock no son excluyentes. Cuando el dispositivo funciona en modo ByPass, las dos funciones no se pueden habilitar simultáneamente. -3D |
| Genlock | N / A | Baja latencia: Cuando el dispositivo funciona como controlador de vídeo, la baja latencia y Genlock no son excluyentes. Cuando el dispositivo funciona en modo ByPass, las dos funciones no se pueden habilitar simultáneamente. |

| | | |
|--|--|----------|
| Mosaico | <p>-Sólo la capa principal puede utilizar la fuente del mosaico.</p> <p>-Cuando la capa principal utiliza la fuente del mosaico, las capas PIP no se pueden abrir.</p> | capa PIP |
| Mosaico de imágenes | Una vez activada la función de mosaico de imágenes, la escala de pantalla completa y la visualización de píxel a píxel de la capa no están disponibles. | N / A |
| Capa principal Transición Efecto | <p>-Cuando la función 3D está activada, el efecto de desvanecimiento no está disponible.</p> <p>-Cuando se abre la capa PIP, el efecto de desvanecimiento no está disponible.</p> <p>-Cuando la capa principal utiliza la fuente del mosaico, el efecto de desvanecimiento no está disponible.</p> | N / A |
| Modo de derivación | Cuando el dispositivo funciona como un controlador de pantalla LED independiente, la función de procesamiento de video no está disponible. | N / A |

Apariencia

Panel frontal



| No. | Área | Función |
|-----|-----------------|--|
| 1 | pantalla LCD | Muestra el estado del dispositivo, menús, submenús y mensajes. |
| 2 | Perilla | <p>-Gire la perilla para seleccionar un elemento del menú o ajustar el valor del parámetro.</p> <p>-Presione la perilla para confirmar la configuración u operación.</p> |
| 3 | botón ESC | Salga del menú actual o cancele una operación. |
| 4 | Área de control | <p>-Abra o cierre una capa (capa principal y capas PIP) y muestre el estado de la capa.</p> <p>LED de estado:</p> <ul style="list-style-type: none"> - Encendido (azul): la capa está abierta. - Parpadeante (azul): La capa se está editando. - Encendido (blanco): la capa está cerrada. <p>-ESCALA: Un botón de acceso directo para la función de pantalla completa. Presione el botón para que la capa de menor prioridad ocupe toda la pantalla.</p> |

| No. | Área | Función |
|-----|------------------------------|---|
| | | <p>LED de estado:</p> <ul style="list-style-type: none"> - Activado (azul): la escala de pantalla completa está activada. - Encendido (blanco): la escala de pantalla completa está desactivada. |
| 5 | Botones de fuente de entrada | <p>Muestra el estado de la fuente de entrada y cambia la fuente de entrada de la capa.</p> <p>LED de estado:</p> <ul style="list-style-type: none"> -Encendido (azul): se accede a una fuente de entrada. -Parpadeante (azul): la capa no accede a la fuente de entrada, pero la utiliza. -Encendido (blanco): No se accede a la fuente de entrada o la fuente de entrada es anormal. <p>Notas:</p> <ul style="list-style-type: none"> - Cuando se conecta una fuente de vídeo 4K al OPT 1, el OPT 1-1 tiene una señal pero el OPT 1-2 no tiene señal. - Cuando se conectan dos fuentes de vídeo 2K al OPT 1, el OPT 1-1 y el OPT 1-2 tienen una señal de 2K. |
| 6 | Atajo función botones | <ul style="list-style-type: none"> -PRESET: Accede al menú de configuración preestablecida. -PRUEBA: Acceda al menú del patrón de prueba. -Congelar: congela la imagen de salida. -FN: un botón personalizable |

Nota:

Mantenga presionada la perilla yESCsimultáneamente durante 3 segundos o más para bloquear o desbloquear los botones del panel frontal.

Panel trasero

| Conectores de entrada | | |
|-----------------------|----------|--|
| Conector | Cantidad | Descripción |
| 3G-SDI | 1 | <ul style="list-style-type: none"> -Se admiten entradas de vídeo estándar ST-424 (3G), ST-292 (HD) y ST-259 (SD) -Máx. resolución de entrada: 1920×1080@60Hz -Procesamiento de desentrelazado soportado -Compatible con salida de bucle 3G-SDI -NO admite configuraciones de resolución de entrada y profundidad de bits. |
| HDMI 1.4 | 2 | <ul style="list-style-type: none"> -Máx. resolución de entrada: 3840×1080@60Hz o 3840×2160@30Hz |

| | | <p>-Compatible con HDCP 1.4</p> <p>-Mosaico de dos entradas HDMI 1.4 compatibles</p> <p>Resoluciones personalizadas compatibles</p> <ul style="list-style-type: none"> - Máx. ancho: 4092 píxeles (4092×1136@60Hz) - Máx. altura: 3981 píxeles (1060×3981@60Hz) <p>-Salida de bucle compatible con HDMI 1.4 1</p> <p>-NO admite entradas de señal entrelazadas</p> |
|-----------------------------|-----------------|---|
| DVI (HDMI 1.4) | 2 | <p>-Máx. resolución de entrada: 3840×1080@60Hz o 3840×2160@30Hz</p> <p>-Compatible con HDCP 1.4</p> <p>Resoluciones personalizadas compatibles</p> <ul style="list-style-type: none"> - Máx. ancho: 4092 píxeles (4092×1136@60Hz) - Máx. altura: 3981 píxeles (1060×3981@60Hz) <p>-Mosaico de dos entradas DVI compatibles</p> <p>-Salida de bucle compatible con DVI 1</p> <p>-NO admite entradas de señal entrelazadas</p> |
| Conectores de salida | | |
| Conector | Cantidad | Descripción |
| Puertos Ethernet | 10 | <p>Puertos Gigabit Ethernet</p> <p>-Máx. capacidad de carga: 6,5 millones de píxeles</p> <p>-Máx. ancho: 10.240 píxeles</p> <p>-Máx. altura: 8192 píxeles</p> <p>Los puertos Ethernet 1 y 2 admiten salida de audio. Cuando utilice una tarjeta multifunción para analizar el audio, asegúrese de conectar la tarjeta al puerto Ethernet 1 o 2.</p> <p>LED de estado:</p> <p>-El de arriba a la izquierda indica el estado de la conexión.</p> <ul style="list-style-type: none"> - Encendido: El puerto está bien conectado. - Parpadeando: El puerto no está bien conectado, como por ejemplo una conexión suelta. - Apagado: el puerto no está conectado. <p>-El de arriba a la derecha indica el estado de la comunicación.</p> <ul style="list-style-type: none"> - Encendido: el cable Ethernet está en cortocircuito. - Intermitente: La comunicación es buena y se están transmitiendo datos. - Apagado: Sin transmisión de datos |
| HDMI 1.3 | 1 | <p>-Admite modos de salida de monitor y vídeo.</p> <p>-La resolución de salida es ajustable.</p> |

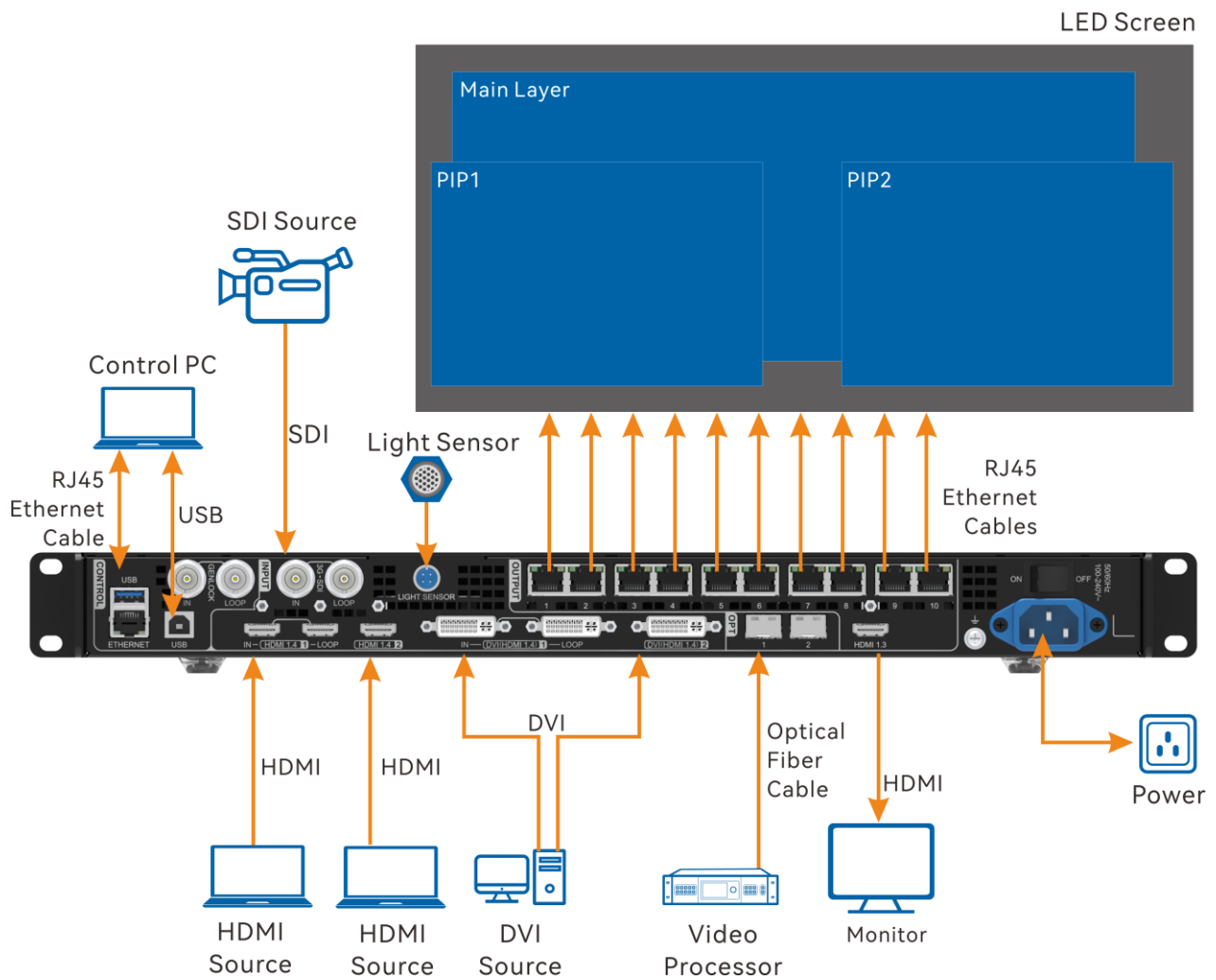
| Puertos de fibra óptica | | | |
|-------------------------|----------|--|--|
| Conector | Cantidad | Descripción | |
| OPTAR | 2 | <p>Puertos de fibra óptica 10G</p> <p>-OPT 1: Autoadaptativo, ya sea para entrada de vídeo o para salida</p> <ul style="list-style-type: none"> - Cuando el dispositivo está conectado con un convertidor de fibra, el puerto se utiliza como conector de salida. - Cuando el dispositivo está conectado con un procesador de video Pixelhue, el puerto se utiliza como conector de entrada. - Máx. capacidad: 1x 4K×1K@60Hz o 2x 2K×Entradas de vídeo de 1K@60Hz <p>-OPT 2: solo para salida, con modos de copia y copia de seguridad</p> <p>OPT 2 copia o realiza una copia de seguridad de la salida en 10 puertos Ethernet.</p> | |
| | | <p>Descripción del módulo OPT de modo único:</p> <p>intercambiable en caliente</p> <p>-Velocidad de transmisión: 9,95 Gbit/s a 11,3 Gbit/s</p> <p>-Longitud de onda: 1310 nm</p> <p>-Distancia de transmisión: 10 km</p> | <p>Selección de fibra OPT:</p> <p>-Modelo: OS1/OS2</p> <p>-Modo de transmisión: doble núcleo monomodo</p> <p>-Diámetro del cable: 9/125 micras</p> <p>-Tipo de conector: LC</p> <p>-Pérdida de inserción:≤0,3dB</p> <p>-Pérdida de devolución:≥45dB</p> |
| | | <p>Módulo OPT multimodo descripción:</p> <p>intercambiable en caliente</p> <p>-Velocidad de transmisión: 9,95 Gbit/s a 11,3 Gbit/s</p> <p>-Longitud de onda: 850 nm</p> <p>-Distancia de transmisión: 300 m</p> | <p>Selección de fibra OPT:</p> <p>-Modelo: OM3/OM4</p> <p>-Modo de transmisión: doble núcleo multimodo</p> <p>-Diámetro del cable: 50/125 micras</p> <p>-Tipo de conector: LC</p> <p>-Pérdida de inserción:≤0,2 dB</p> <p>-Pérdida de devolución:≥45dB</p> |
| Conectores de control | | | |
| Conector | Cantidad | Descripción | |
| ETHERNET | 1 | <p>Conéctese a la PC de control o al enrutador.</p> <p>LED de estado:</p> <p>-El de arriba a la izquierda indica el estado de la conexión.</p> <ul style="list-style-type: none"> - Encendido: El puerto está bien conectado. - Parpadeando: El puerto no está bien conectado, como por ejemplo una conexión suelta. | |

| | | |
|------------------|---|--|
| | | <ul style="list-style-type: none"> - Apagado: el puerto no está conectado. <p>El de arriba a la derecha indica el estado de la comunicación.</p> <ul style="list-style-type: none"> - Encendido: el cable Ethernet está en cortocircuito. - Intermitente: La comunicación es buena y se están transmitiendo datos. - Apagado: Sin transmisión de datos |
| USB | 2 | <p>USB 2.0 (Tipo B):</p> <ul style="list-style-type: none"> - Conéctese al ordenador de control. - Conector de entrada para conexión en cascada de dispositivos <p>USB 2.0 (Tipo A): Conector de salida para conexión en cascada de dispositivos</p> |
| GENLOCK EN BUCLE | 1 | <p>Conéctese a una señal de sincronización externa.</p> <p>Acepta señales de dos y tres niveles.</p> <p>IN: Acepta la señal de sincronización.</p> <p>LOOP: reproduce en bucle la señal de sincronización.</p> |
| SENSOR DE LUZ | 1 | <p>Conéctese a un sensor de luz para recopilar el brillo ambiental, lo que permite el ajuste automático del brillo de la pantalla.</p> |

Nota:

Sólo la capa principal puede utilizar la fuente del mosaico. Cuando la capa principal utiliza la fuente del mosaico, PIP 1 y 2 no se pueden abrir.

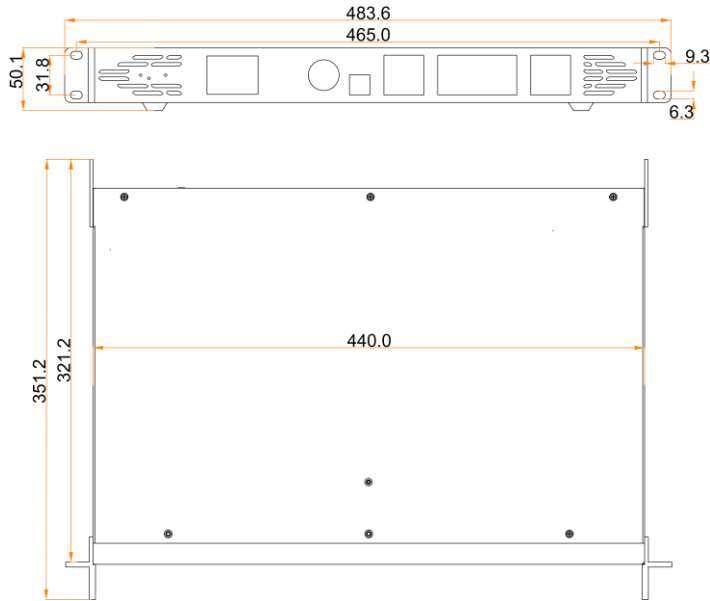
Aplicaciones



Dimensiones

El VX1000 proporciona **lacaso de vuelocaja de cartón** embalaje. Esta sección proporciona las dimensiones del dispositivo, el estuche de viaje y la caja, respectivamente.

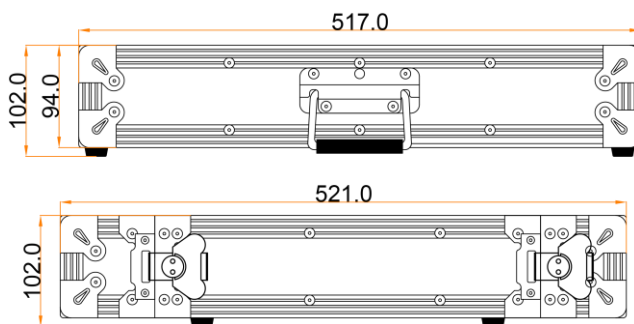
Dispositivo



Tolerancia: ± 0.3 Unidad: mm

Embalaje

Caso de vuelo



Tolerancia: ± 5 Unidad: mm

Nota:

Para obtener dibujos detallados del Flight Case, comuníquese con el personal de soporte técnico de NovaStar.

Caja de cartón



Tolerancia: ± 5 Unidad: mm

Presupuesto

| | | | |
|-------------------------------------|----------------------------|---|--|
| Eléctrico Parámetros | Conector de alimentación | 100-240 V~, 1,5 A, 50/60 Hz | |
| | Clasificado fuerza consumo | 35W | |
| Operante Ambiente | Temperatura | 0°C a 45°do | |
| | Humedad | 20% RH a 90% RH, sin condensación | |
| Almacenamiento Ambiente | Temperatura | - 20°C a +70°do | |
| | Humedad | 10% RH a 95% RH, sin condensación | |
| Físico Presupuesto | Dimensiones | 483,6 milímetros×351,2 milímetros×50,1 milímetros | |
| | Peso neto | 4 kilos | |
| Embalaje Información | Accesorios | Caso de vuelo | Caja de cartón |
| | | 1x cable de alimentación 1x cable HDMI a DVI 1x cable USB 1x cable Ethernet 1x cable HDMI 1x Guía de inicio rápido 1x Certificado de Aprobación 1x cable DAC | 1x cable de alimentación 1x cable HDMI a DVI 1x cable USB 1x cable Ethernet 1x cable HDMI 1x Guía de inicio rápido 1x Certificado de Aprobación 1 manual de seguridad. 1x carta de cliente |
| | | Tamaño de embalaje | 521,0 milímetros×517,0 milímetros×102,0 milímetros |
| | Peso bruto | 10,4 kilogramos | 6,8 kilogramos |
| Nivel de ruido (típico a 25°C/77°F) | | 45dB(A) | |

Funciones de fuente de vídeo

| Conectores de entrada | Profundidad de bits | | Máx. Resolución de entrada |
|-----------------------|---------------------|--------|----------------------------|
| | -HDMI 1.4 | 8 bits | |

| Conectores de entrada | Profundidad de bits | | Máx. Resolución de entrada |
|------------------------------|---|---------------|--------------------------------|
| -DVI (HDMI 1.4) -OPCIÓN 1 | | YCbCr 4:4:4 | 4092×1136@60Hz (Personalizado) |
| | | YCbCr 4:2:2 | 4096×1080@60Hz (Forzado) |
| | | YCbCr 4:2:0 | No compatible |
| | 10 bits | No compatible | |
| | 12 bits | No compatible | |
| 3G-SDI | -Máx. resolución de entrada: 1920×1080@60Hz -NO admite configuraciones de resolución de entrada y profundidad de bits. -Admite entradas de vídeo estándar ST-424 (3G), ST-292 (HD) y ST-259 (SD). | | |

Notas y precauciones

Precaución de la FCC

Cualquier cambio o modificación no aprobado expresamente por la parte responsable del cumplimiento podría anular la autoridad del usuario para operar el equipo.

Este dispositivo cumple con la parte 15 de las normas de la FCC. El funcionamiento está sujeto a las dos condiciones siguientes: (1) este dispositivo no puede causar interferencias dañinas y (2) este dispositivo debe aceptar cualquier interferencia recibida, incluidas las interferencias que puedan causar un funcionamiento no deseado.

Nota: Este equipo ha sido probado y cumple con los límites para un dispositivo digital Clase A, de conformidad con la parte 15 de las reglas de la FCC. Estos límites están diseñados para brindar una protección razonable contra interferencias dañinas cuando el equipo se opera en un entorno comercial. Este equipo genera, usa y puede irradiar energía de radiofrecuencia y, si no se instala y usa de acuerdo con el manual de instrucciones, puede causar interferencias dañinas en las comunicaciones por radio. Es probable que el funcionamiento de este equipo en una zona residencial provoque interferencias perjudiciales, en cuyo caso el usuario deberá corregir la interferencia por su cuenta.

Otros

Este es un producto de Clase A. En un entorno doméstico, este producto puede causar interferencias de radio, en cuyo caso es posible que se requiera que el usuario tome las medidas adecuadas.

Copyright © 2024 Xi'an NovaStar Tech Co., Ltd. All Rights Reserved.

No part of this document may be copied, reproduced, extracted or transmitted in any form or by any means without the prior written consent of Xi'an NovaStar Tech Co., Ltd.

Trademark

NOVA STAR is a trademark of Xi'an NovaStar Tech Co., Ltd.

Statement

Thank you for choosing NovaStar's product. This document is intended to help you understand and use the product. For accuracy and reliability, NovaStar may make improvements and/or changes to this document at any time and without notice. If you experience any problems in use or have any suggestions, please contact us via the contact information given in this document. We will do our best to solve any issues, as well as evaluate and implement any suggestions.

| [Official website](http://www.novastar.tech)
| www.novastar.tech

| [Technical support](mailto:support@novastar.tech)
| support@novastar.tech