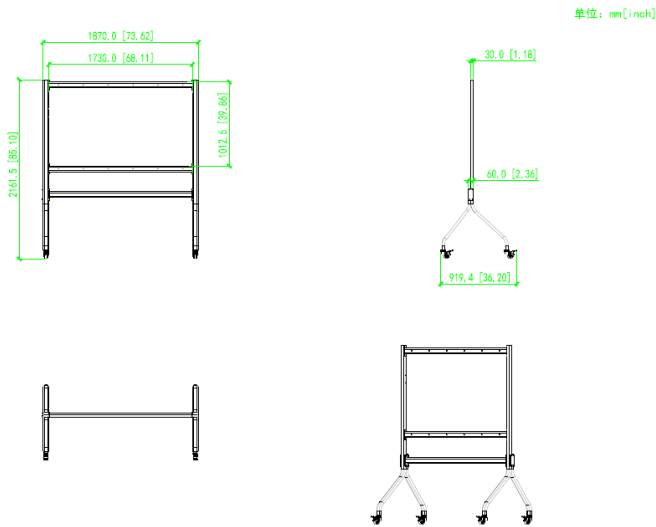


DHI-PKC-MS2E



Especificaciones técnicas

Modelo

Modelo	DHI-PKC-MS2E
--------	--------------

General

Peso neto	40 kilos
-----------	----------

Peso bruto	100 kilos
------------	-----------

Dimensiones del producto (An. × Al. × Pr.)	1870*919,4*2161,5 milímetros
--	------------------------------

Dimensiones del paquete (An. × Al. × Pr.)	2270*923*343 milímetros
---	-------------------------