

DH-PFA126

Caja de conexiones



- Material de aleación de aluminio.
- Clasificación IP66.
- Estructura anticaída y de rápida instalación para mayor seguridad y comodidad.



Escena

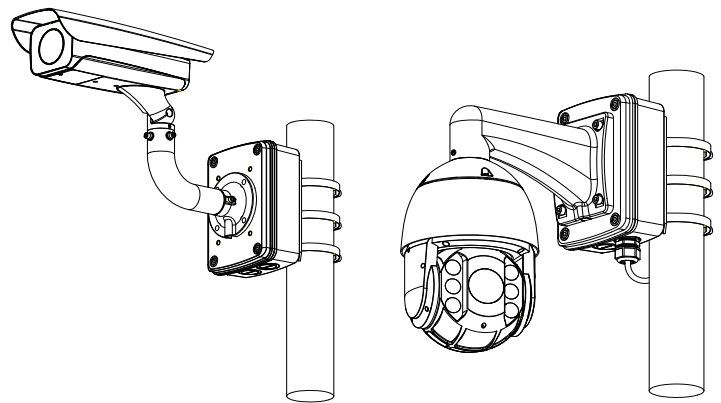
Adecuado para montaje en cámara con temperatura de funcionamiento de $-40\text{ }^{\circ}\text{C}$ a $+60\text{ }^{\circ}\text{C}$ ($-40\text{ }^{\circ}\text{F}$ a $+140\text{ }^{\circ}\text{F}$) y humedad relativa inferior al 90 %.

Especificaciones técnicas

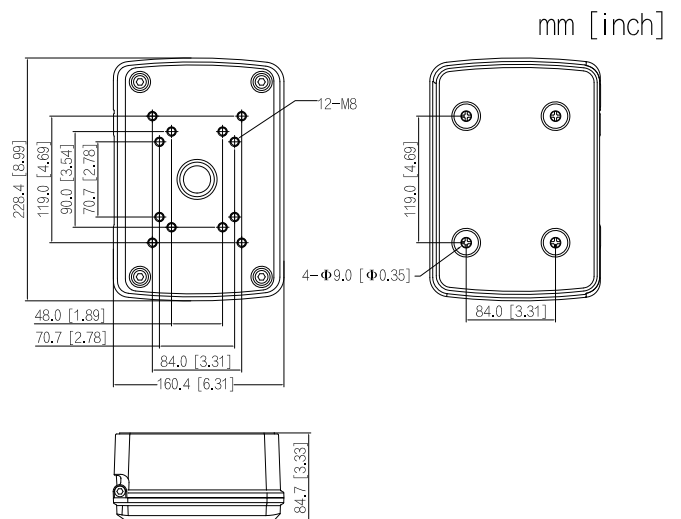
Actuación

Modelo	DH-PFA126
Material	Aleación de aluminio
Dimensiones	228,4 mm × 160,4 mm × 84,7 mm (8,99" × 6,31" × 3,33") (largo × ancho × alto)
Peso	1,56 kg (3,44 libras)
Soporte de carga	8,0 kg (17,64 libras)
Temperatura de funcionamiento	$-40\text{ }^{\circ}\text{C}$ a $+60\text{ }^{\circ}\text{C}$ ($-40\text{ }^{\circ}\text{F}$ a $+140\text{ }^{\circ}\text{F}$)
Humedad de funcionamiento	<90% (HR)
Color	Blanco
Cámara aplicable	Consulte "Selección de accesorios"

Instalación



Dimensiones (mm [pulgadas])



Información de pedidos

Tipo	Modelo	Descripción
Cámara Montar	DH-PFA126	Caja de conexiones
	PFA126	Caja de conexiones