

DH-HAC-HFW1200TLM-IL-T

Cámara tipo bala HDCVI inteligente de 2 MP con doble luz y comunicación bidireccional, focal fija



Descripción general de la serie

La Serie Lite es una excelente opción para quienes buscan productos de monitoreo de alta calidad a un precio razonable. Su bajo costo y alto rendimiento la hacen ideal para áreas residenciales y soluciones para pymes. Esta serie está equipada con una amplia gama de tecnologías, como full color y starlight, que ofrecen diversas soluciones para diferentes escenarios.

Funciones

Conversación bidireccional

Con su micrófono incorporado de alta sensibilidad y altavoz de alta potencia, la cámara permite una conversación bidireccional a través de la aplicación móvil.

Luz dual inteligente

Con su mecanismo de luz dual inteligente, la cámara enciende automáticamente la luz blanca cuando la función de protección perimetral/SMD Plus de AI XVR detecta un objetivo en el área de la regla para capturar imágenes claras.

Imágenes vívidas. Cuando el objetivo sale del área reglada, la cámara cambia automáticamente de luz blanca a luz infrarroja para reducir significativamente la contaminación lumínica.

Luz inteligente+

Equipada con LED avanzados y tecnología de procesamiento de haz, la cámara reduce eficazmente la interferencia de la luz difusa, garantizando una iluminación concentrada dentro del campo de visión del objetivo. Esto permite que la cámara produzca fácilmente imágenes nítidas que revelan los detalles más sutiles de los objetivos, incluso en condiciones de poca luz.

3DNR avanzado

La avanzada tecnología 3DNR de Dahua reduce el ruido de la imagen con un impacto mínimo en la nitidez, especialmente en condiciones de poca luz. Detecta el ruido y compara los fotogramas secuenciales para reducirlo eficazmente. Además, optimiza el uso del ancho de banda, ahorrando espacio de almacenamiento.

* Para utilizar la cámara Smart Dual Light HDCVI, el firmware del XVR debe actualizarse a V4.001.0000004.1.R.220323 o una versión posterior.

- Máx. 30 fps a 1080p
- Conversación bidireccional
- Luz dual inteligente
- Luz inteligente+
- Reducción de ruido 3D
- Distancia de iluminación de 40 m
- Lente fija de 3,6 mm (2,8 mm opcional)
- CVI/CVBS/AHD/TVI conmutable
- IP67, 12 VCC

Protección

IP67: La cámara superó rigurosas pruebas de polvo e inmersión. Su carcasa es resistente al polvo y al agua, y puede funcionar con normalidad incluso sumergida a 1 m de profundidad durante un máximo de 30 minutos.

Amplio voltaje: la cámara tiene una tolerancia de voltaje de entrada de $\pm 30\%$ (para algunas fuentes de alimentación) y un amplio rango de voltaje, lo que la hace adecuada para una variedad de escenarios al aire libre.

4 señales a través de un cable coaxial

La tecnología HDCVI admite cuatro señales (vídeo, audio*, datos y alimentación) que se transmiten simultáneamente por un cable coaxial. La transmisión de datos bidireccional permite que la cámara HDCVI interactúe con el XVR para realizar diversas acciones, como enviar señales de control y activar alarmas. La tecnología HDCVI también es compatible con PoC, lo que facilita y agiliza la instalación de la cámara.

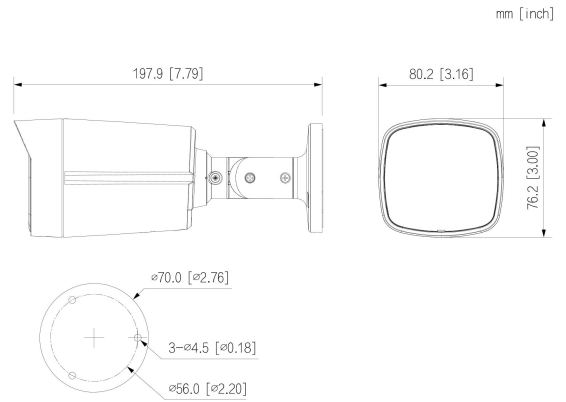
* La entrada de audio está disponible para modelos de cámaras HDCVI seleccionados.

Transmisión de larga distancia

La tecnología HDCVI proporciona transmisión a larga distancia en tiempo real sin pérdidas. Admite distancias de transmisión de hasta 700 m para vídeos HD de 2 MP, 5 MP y 8 MP mediante cables coaxiales, y de hasta 300 m mediante cables UTP. Los resultados se obtuvieron y verificaron mediante rigurosas pruebas en el laboratorio de pruebas de Dahua.

Tipo	Modelo	Descripción
Accesorios (opcionales)	DH-PFA130-E	Caja de conexiones a prueba de agua
	DH-PFA151	Soporte de montaje en esquina
	G3416GW	Junta de agua G3/4"
	DH-PFA157	Soporte de montaje en poste
	DH-PFA134	Caja de conexiones
	DH-PFM800-E	Balun HDCVI pasivo de 1 canal
	DH-PFM321-ES	Adaptador de corriente DC12V1A
	DH-PFM320D-EN	Adaptador de corriente DC12V2A
	PFM904	Comprobador de montaje integrado

Dimensiones (mm[pulgadas])



Accesorios

Opcional:

DH-PFA130-E
Caja de conexiones a prueba de agua

DH-PFA134
Caja de conexiones

DH-PFA151
Soporte de montaje en esquina



DH-PFA157
Soporte de montaje en poste

DH-PFM320D-EN
Adaptador de corriente DC12V2A

DH-PFM321-ES
Adaptador de corriente DC12V1A



DH-PFM800-E
HDCVI pasivo de 1 canal
Balún

G3416GW
Junta de agua G3/4"

PFM904
Comprobador de montaje integrado

