



Flame Detection Network Camera

Quick Start Guide






Prefacio

General

Este manual presenta las funciones, la configuración, el funcionamiento general y el mantenimiento del sistema de la cámara de red de detección de llamas.

Instrucciones de seguridad

Las siguientes palabras de advertencia pueden aparecer en el manual.

Palabras de señal	Significado
 ADVERTENCIA	Indica un peligro potencial medio o bajo que, si no se evita, podría provocar lesiones leves o moderadas.
 PRECAUCIÓN	Indica un riesgo potencial que, si no se evita, podría provocar daños a la propiedad, pérdida de datos, menor rendimiento o resultados impredecibles.
 NOTA	Proporciona información adicional como énfasis y complemento al texto.

Historial de revisiones

Versión	Contenido de revisión	Fecha de lanzamiento
V1.0.0	Primer lanzamiento.	octubre 2022

Aviso de protección de privacidad

Como usuario del dispositivo o responsable del tratamiento de datos, es posible que recopile datos personales de otras personas, como su rostro, huellas dactilares y número de matrícula. Debe cumplir con las leyes y normativas locales de protección de la privacidad para proteger los derechos e intereses legítimos de otras personas mediante la implementación de medidas que incluyen, entre otras: Proporcionar una identificación clara y visible para informar a las personas de la existencia del área de vigilancia y proporcionar la información de contacto requerida.

Acerca del Manual

- El manual es solo de referencia. Pueden existir ligeras diferencias entre el manual y el producto.
- No seremos responsables de pérdidas ocasionadas por el uso del producto de formas que no cumplan con el manual.
- El manual se actualizará de acuerdo con las últimas leyes y regulaciones de las jurisdicciones relacionadas. Para obtener información detallada, consulte el manual de usuario en papel, utilice nuestro CD-ROM, escanee el código QR o visite nuestro sitio web oficial. El manual es solo de referencia. Es posible que existan ligeras diferencias entre la versión electrónica y la versión en papel.
- Todos los diseños y el software están sujetos a cambios sin previo aviso por escrito. Las actualizaciones del producto pueden provocar que aparezcan algunas diferencias entre el producto real y el manual. Póngase en contacto con el servicio de atención al cliente para obtener el programa más reciente y la documentación complementaria.
- Puede haber errores de impresión o desviaciones en la descripción de las funciones, operaciones y datos técnicos. En caso de duda o disputa, nos reservamos el derecho de explicación final.

- Actualice el software del lector o pruebe otro software de lectura convencional si no se puede abrir el manual (en **formato PDF**).
- Todas las marcas comerciales, marcas registradas y nombres de empresas en el manual son propiedad de sus respectivos dueños.
- Visite nuestro sitio web, comuníquese con el proveedor o el servicio de atención al cliente si ocurre algún problema durante el uso del dispositivo.
- Si existe alguna incertidumbre o controversia, nos reservamos el derecho de explicación final.

Medidas de seguridad y advertencias importantes

Seguridad eléctrica

- Toda instalación y operación deberá cumplir con los códigos de seguridad eléctrica locales.
- La fuente de alimentación debe cumplir con los requisitos de ES1 en la norma IEC 62368-1 y no debe superar los de PS2.
Tenga en cuenta que los requisitos de la fuente de alimentación están sujetos a la etiqueta del dispositivo.
- Asegúrese de que la fuente de alimentación sea correcta antes de operar el dispositivo.
- deberá incorporar en el cableado de instalación del edificio un dispositivo de desconexión de fácil acceso.
- Evite que el cable de alimentación sea pisoteado o presionado, especialmente el enchufe, la toma de corriente y la unión que sobresale del dispositivo.

Ambiente

- No apunte el dispositivo a una luz intensa para enfocar, como la luz de una lámpara o la luz del sol; de lo contrario, podría causar exceso de brillo o marcas de luz, que no son fallas del dispositivo y afectan la longevidad del semiconductor de óxido metálico complementario (CMOS).
- No coloque el dispositivo en un ambiente húmedo, polvoriento, extremadamente caliente o frío, ni en lugares con fuerte radiación electromagnética o iluminación inestable.
- Mantenga el dispositivo alejado de cualquier líquido para evitar dañar los componentes internos.
- Mantenga el dispositivo interior alejado de la lluvia o la humedad para evitar incendios o rayos.
- Mantener una buena ventilación para evitar la acumulación de calor.
- Transporte, utilice y almacene el dispositivo dentro del rango de humedad y temperatura permitidos.
- No se permiten tensiones fuertes, vibraciones violentas ni salpicaduras de agua durante el transporte, el almacenamiento y la instalación.
- Embale el dispositivo con el embalaje de fábrica estándar o el material equivalente cuando transporte el dispositivo.
- Instale el dispositivo en un lugar al que solo pueda acceder personal profesional con conocimientos pertinentes sobre medidas de seguridad y advertencias. Las personas no profesionales que entren en el área de instalación cuando el dispositivo esté funcionando con normalidad podrían sufrir lesiones accidentales.

Operación y mantenimiento diario

- No toque el componente de disipación de calor del dispositivo para evitar quemaduras.
- Siga cuidadosamente las instrucciones del manual al realizar operaciones de desmontaje del dispositivo; de lo contrario, podría causar fugas de agua o mala calidad de imagen debido a operaciones no profesionales. Asegúrese de que el anillo de la junta esté plano y correctamente instalado en la ranura antes de instalar la cubierta. Póngase en contacto con el servicio posventa para reemplazar el desecante si hay niebla condensada en la lente después de desempacar o cuando el desecante se vuelve verde (no todos los modelos incluyen el desecante).
- Recomendamos utilizar el dispositivo junto con un pararrayos para mejorar el efecto de protección contra rayos.
- Recomendamos conectar a tierra el dispositivo para mejorar la confiabilidad.
- No toque el sensor de imagen (CMOS) directamente. El polvo y la suciedad se pueden eliminar con un soplador de aire o puede limpiar la lente suavemente con un paño suave humedecido con alcohol.
- Puede limpiar el cuerpo del dispositivo con un paño suave y seco y, para manchas difíciles, utilice el paño con

Detergente suave. Para evitar posibles daños en el revestimiento del cuerpo del dispositivo que podrían causar una disminución del rendimiento, no utilice solventes volátiles como alcohol, benceno o diluyentes para limpiar el cuerpo del dispositivo, ni tampoco detergentes fuertes y abrasivos.

- La cubierta del domo es un componente óptico. No toque ni limpie la cubierta con las manos directamente durante la instalación o el funcionamiento. Para eliminar el polvo, la grasa o las huellas dactilares, limpie suavemente con un algodón sin aceite humedecido con dietil o con un paño suave humedecido. También puede eliminar el polvo con un soplador de aire.

**ADVERTENCIA**

- Refuerce la protección de la red, los datos del dispositivo y la información personal adoptando medidas que incluyan, entre otras, el uso de contraseñas seguras, el cambio de contraseñas con regularidad, la actualización del firmware a la última versión y el aislamiento de la red informática. En el caso de algunos dispositivos con versiones de firmware antiguas, la contraseña ONVIF no se cambiará automáticamente junto con el cambio de la contraseña del sistema, y deberá actualizar el firmware o cambiar manualmente la contraseña ONVIF.
- Utilice componentes o accesorios estándar proporcionados por el fabricante y asegúrese de que el dispositivo sea instalado y mantenido por ingenieros profesionales.
- No exponga la superficie del sensor de imagen a la radiación del rayo láser en un entorno donde se utilice un dispositivo de rayo láser.
- No proporcione dos o más fuentes de alimentación para el dispositivo a menos que se especifique lo contrario. El incumplimiento de esta instrucción puede causar daños al dispositivo.

Tabla de contenido

Prefacio	I
Advertencias y precauciones importantes.	III
1 Introducción	1
1.1 cables	1
1.2 Conexión de entrada/salida de alarma.	2
2 Configuración de red.	4
2.1 Inicialización del dispositivo.	4
2.2 Cambiar la dirección IP del dispositivo	6
2.3 Iniciar sesión en la interfaz web.	7
3 Instalación	8
3.1 Lista de embalaje.	8
3.2 Dimensiones	8
3.3 Instalación de la cámara.....	9
3.3.1 Método de instalación	9
3.3.2 Dirección de instalación.	9
3.3.3 Desmontaje del dispositivo.	9
3.3.4 Conexión del dispositivo.....	9
3.3.5 (Opcional) Instalación del conector a prueba de agua.	10
3.3.6 Ajuste del ángulo de la lente....	11

1 Introducción

1.1 cables



Impermeabilice todas las uniones de los cables con cinta aisladora y cinta impermeable para evitar cortocircuitos y daños por agua. Para conocer el funcionamiento detallado, consulte el manual de preguntas frecuentes.

Figura 1-1 Cables

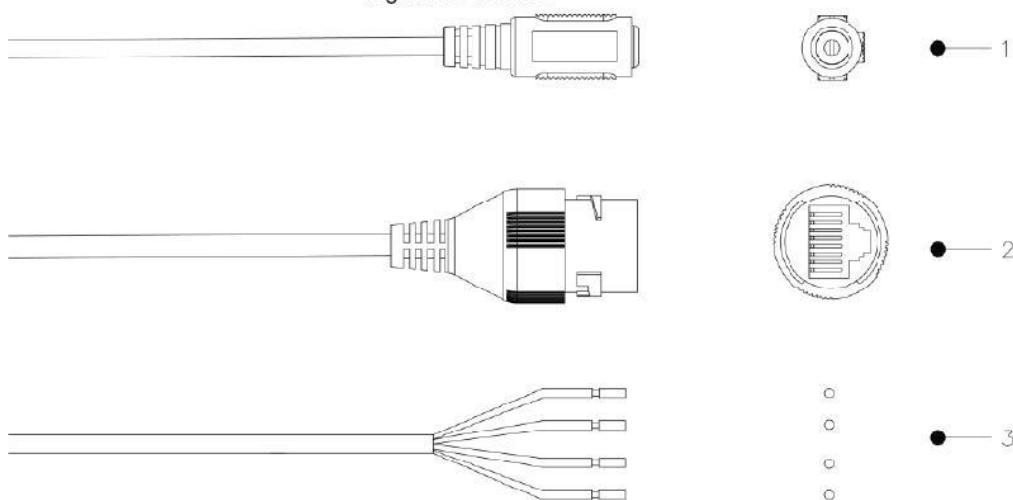



Tabla 1-1 Información del cable

No.	Nombre del puerto	Descripción
1	Entrada de energía	Entradas de alimentación de 12 VCC. Asegúrese de suministrar la alimentación según las instrucciones del manual. Se podrían producir daños en el dispositivo si no se suministra energía correctamente.
2	LAN	<ul style="list-style-type: none"> ● Se conecta a la red con cable de red. ● Proporciona energía al dispositivo con PoE. PoE está disponible en modelos seleccionados.
3	E/S de alarma	Incluye puertos de entrada y salida de señales de alarma, y la cantidad de puertos de E/S puede variar en diferentes dispositivos. Para obtener información detallada, consulte la Tabla 1-2.

Tabla 1-2 Información de alarma

Puerto	Nombre del puerto	Descripción
E/S de alarma	ALARMA_SALIDA	Envía señal de alarma al dispositivo de alarma.
	ALARMA_SALIDA_GND	 Al conectarse a un dispositivo de alarma, solo se pueden usar juntos el puerto ALARM_OUT y el puerto ALARM_OUT_GND con el mismo número.

Puerto	Nombre del puerto	Descripción
	ALARMA_IN	Recibe la señal de conmutación de la fuente de alarma externa.
	ALARMA_EN_GND	 Conecte diferentes dispositivos de entrada de alarma al mismo puerto ALARM_IN_GND.

1.2 Conexión de entrada/salida de alarma

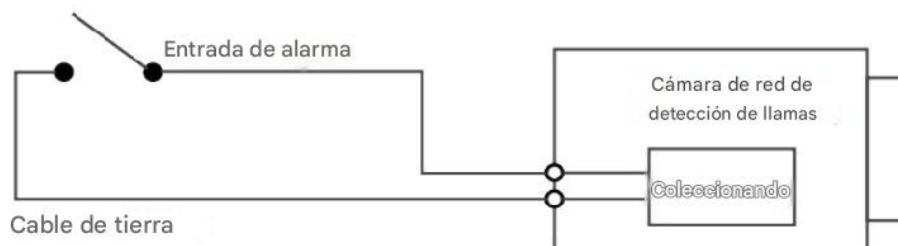
La cámara se puede conectar a un dispositivo de entrada/salida de alarma externo a través del puerto de entrada/salida digital.



La entrada/salida de alarma está disponible en modelos seleccionados.

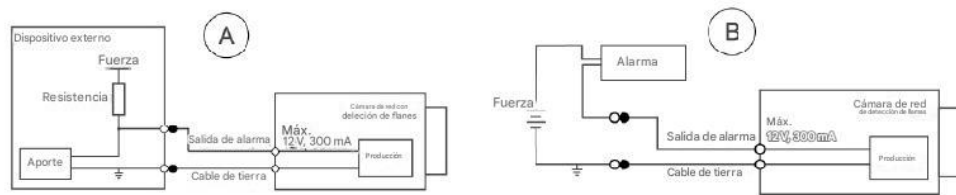
- Paso 1** Conecte el dispositivo de entrada de alarma al extremo de entrada de alarma del puerto de E/S.
- El dispositivo recopila diferentes estados del puerto de entrada de alarma cuando la señal de entrada está inactiva y conectada a tierra.
- El dispositivo recopila lógica "1" cuando la señal de entrada está conectada a +3 V a +5 V o inactivo.
 - El dispositivo recoge la lógica "0" cuando la señal de entrada está conectada a tierra.

Figura 1-2 Entrada de alarma



- Paso 2** Conecte el dispositivo de salida de alarma al extremo de salida de alarma del puerto de E/S. La salida de alarma es una salida de drenaje abierto que funciona en los siguientes modos.
- Modo A: aplicación de nivel. Las salidas de alarma tienen niveles alto y bajo, y la salida de alarma es OD, lo que requiere una resistencia pull-up externa (normalmente 10 K Ohm) para funcionar. El nivel pull-up externo máximo es de 12 V, la corriente máxima del puerto es de 300 mA y la señal de salida predeterminada es de nivel alto (voltaje pull-up externo). La señal de salida predeterminada cambia a nivel bajo cuando hay una salida de alarma (siempre que la corriente de funcionamiento sea inferior a 300 mA, el voltaje de nivel bajo de salida es inferior a 0,8 V).
 - Modo B: aplicación de conmutación. La salida de alarma se utiliza para controlar el circuito externo; el voltaje máximo es de 12 V y la corriente máxima es de 300 mA. Si el voltaje es superior a 12 V, utilice un relé eléctrico adicional.

Figura 1-3 Salida de alarma



Paso 3 Inicie sesión en la interfaz web y configure la entrada y la salida de alarma en la configuración de alarma.

- La entrada de alarma en la interfaz web corresponde al extremo de entrada de alarma del puerto de E/S. El dispositivo de entrada de alarma generará una señal de alarma de nivel alto y nivel bajo cuando se produzca una alarma. Configure el modo de entrada en "NO" (predeterminado) si la señal de entrada de alarma es lógica "0" y en "NC" si la señal de entrada de alarma es lógica "1".
- La salida de alarma en la interfaz web corresponde al extremo de salida de alarma del dispositivo, que también es el extremo de salida de alarma del puerto de E/S.

2 Configuración de red

La inicialización del dispositivo y la configuración de la dirección IP se pueden realizar con "ConfigTool" o en la interfaz web. Para obtener más información, consulte el manual de funcionamiento web.



- La inicialización del dispositivo está disponible en modelos seleccionados y es necesaria la primera vez que se utiliza y después de reiniciar el dispositivo.
- La inicialización del dispositivo solo está disponible cuando las direcciones IP del dispositivo (192.168.1.108 por defecto) y la PC permanecen en el mismo segmento de red.
- Planifique adecuadamente el segmento de red utilizable para conectar el dispositivo a la red.
- Las siguientes figuras e interfaces son sólo para referencia.

2.1 Inicialización del dispositivo

Paso 1 Haga doble clic en Config Tool.exe para abrir la herramienta.

Paso 2 Hacer clic  Modificar IP.

Paso 3 Haga clic en Configuración de búsqueda.

Figura 2-1 Configuración

Configuración

Búsqueda de segmento actual Búsqueda de otros segmentos

Iniciar IP: IP final:

Nombre de usuario: Contraseña:

Paso 4 Seleccione la forma de búsqueda.

- Búsqueda de segmento actual (predeterminado)

Seleccione la casilla de verificación Búsqueda de segmento actual. Ingrese el nombre de usuario en el cuadro Nombre de usuario y la contraseña en el cuadro Contraseña. El sistema buscará los dispositivos según corresponda.

- Búsqueda de otros segmentos

Seleccione la casilla de verificación Buscar otro segmento. Ingrese la dirección IP en el cuadro IP inicial y el cuadro IP final respectivamente. Ingrese el nombre de usuario y la contraseña. El sistema buscará los dispositivos según corresponda.



- Si selecciona la casilla de verificación Búsqueda de segmento actual y la casilla de verificación Búsqueda de otro segmento juntas, el sistema busca dispositivos en ambas condiciones.

- Introduzca el nombre de usuario y la contraseña cuando desee cambiar la IP, configurar el sistema, actualizar el dispositivo, reiniciar el dispositivo y más.

Paso 5 Haga clic en Aceptar.

Paso 6 Seleccione uno o varios dispositivos en estado no inicializado y luego haga clic en Inicializar.

Paso 7 Seleccione los dispositivos que desea inicializar y haga clic en Inicializar.



- Si no proporciona la información vinculada para restablecer la contraseña, puede restablecer la contraseña solo a través del archivo XML.
- Al inicializar varios dispositivos, ConfigTool inicializa todos los dispositivos según el modo de restablecimiento de contraseña del primer dispositivo seleccionado.

Figura 2-2 Configuración de contraseña

Inicialización del dispositivo

1
El(los) dispositivo(s) no han sido inicializados

Nombre de usuario

Nueva contraseña

Débil Medio Fuerte

confirmar Contraseña

Utilice una contraseña que tenga entre 8 y 32 caracteres, puede ser una combinación de letras, números y símbolos con al menos dos tipos de ellos (excluyendo comillas simples (')), comillas dobles ("), dos puntos (:), punto y coma (;), símbolo de conexión (&))

Dirección de correo electrónico (para restablecer la contraseña)

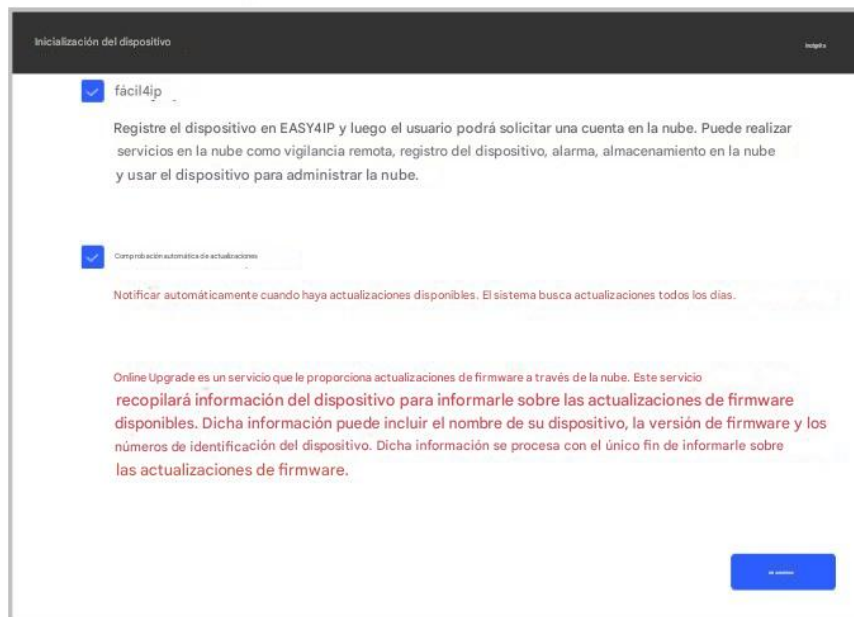
Seleccione P/N

*Después de haber establecido una nueva contraseña, vuelva a establecerla en "Configuración de búsqueda".

Próximo

Paso 8 Establezca y confirme la contraseña de los dispositivos, luego ingrese una dirección de correo electrónico válida y haga clic en Siguiente.

Figura 2-3 Inicialización del dispositivo



- Paso 9** Seleccione Easy4ip o seleccione Buscar actualizaciones automáticamente según sus necesidades reales. Si no es así, déjelas sin seleccionar.
- Paso 10** Haga clic en Aceptar para inicializar el dispositivo.
Haga clic en el icono de éxito (✓) o en el icono de error (1) para obtener más detalles.
- Paso 11** Haga clic en Finalizar.

2.2 Cambiar la dirección IP del dispositivo

- Puede cambiar la dirección IP de uno o varios dispositivos a la vez. Esta sección se basa en el cambio de direcciones IP en lotes.
- El cambio de direcciones IP en lotes solo está disponible cuando los dispositivos correspondientes tienen la misma contraseña de inicio de sesión.

- Paso 1** Realice los pasos 1 a 5 en "2.1 Inicialización del dispositivo" para buscar dispositivos en su segmento de red.



Después de hacer clic en Configuración de búsqueda, ingrese el nombre de usuario y la contraseña, y asegúrese de que sean los mismos que configuró durante la inicialización; de lo contrario, aparecerá un aviso de contraseña incorrecta.

- Paso 2** Seleccione los dispositivos cuyas direcciones IP necesitan modificarse y luego haga clic en Modificar IP por lotes.

Figura 2-4 Cambiar dirección IP

Paso 3 Seleccione el modo estático y luego ingrese la IP de inicio, la máscara de subred y la puerta de enlace.



- Las direcciones IP de varios dispositivos se establecerán como la misma si selecciona la casilla de verificación **Misma IP.**
- Si el servidor DHCP está disponible en la red, los dispositivos obtendrán automáticamente direcciones IP del servidor DHCP cuando seleccione DHCP

Paso 4 Haga clic en Aceptar.

2.3 Iniciar sesión en la interfaz web

Paso 1 Abra el navegador, ingrese la dirección IP del dispositivo en la barra de direcciones y luego presione la tecla Enter.

Si se muestra el asistente de configuración, finalice la configuración según las instrucciones.

Paso 2 Ingrese el nombre de usuario y la contraseña en el cuadro de inicio de sesión y luego haga clic en Iniciar sesión.

Paso 3 Para iniciar sesión por primera vez, haga clic en Haga clic aquí para descargar el complemento y luego instale el complemento según las instrucciones.

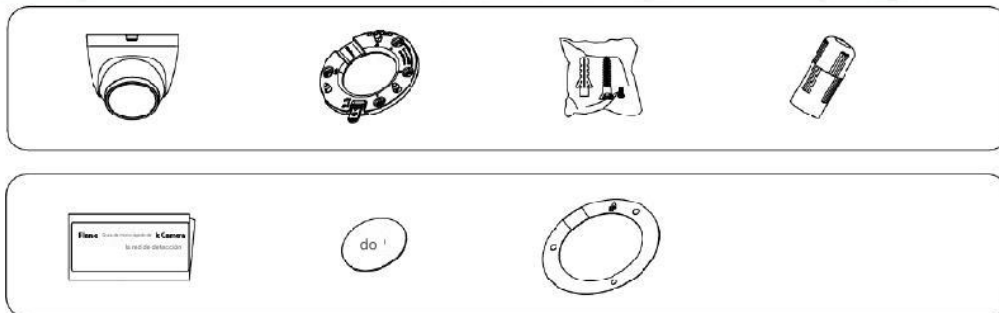
La interfaz principal se muestra cuando finaliza la instalación.

3 Instalación

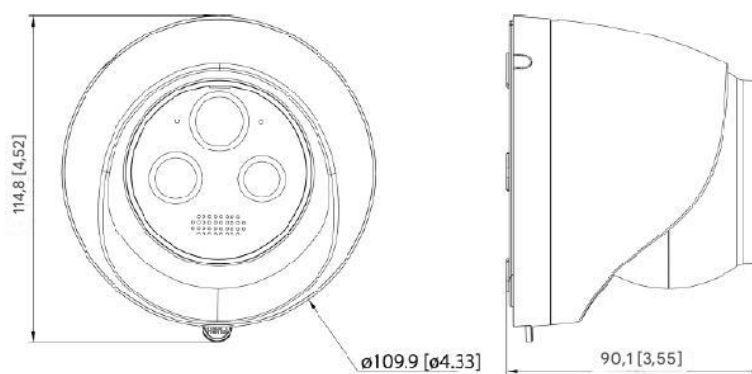
3.1 Lista de empaque



La herramienta necesaria para la instalación, como un taladro eléctrico, no se proporciona en el paquete.

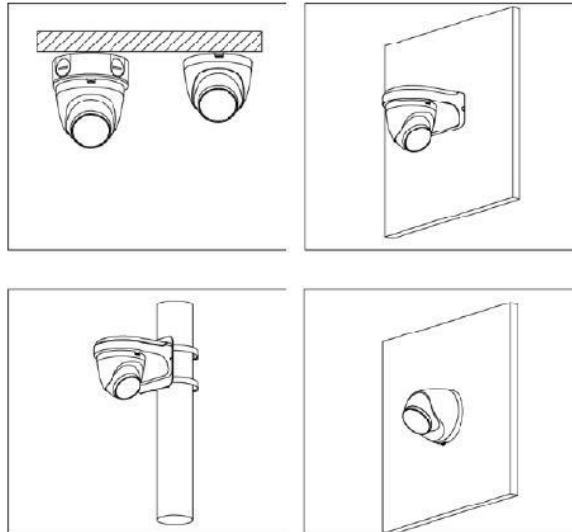


3.2 Dimensiones

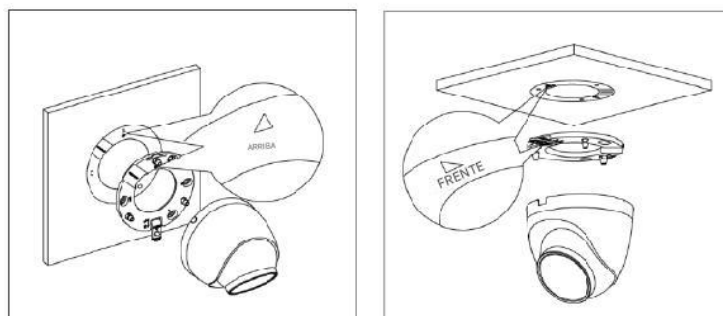


3.3 Instalación de la cámara

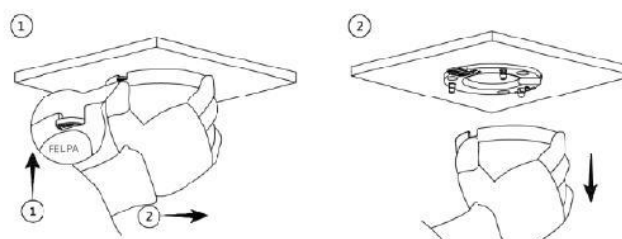
3.3.1 Método de instalación



3.3.2 Dirección de instalación



3.3.3 Desmontaje del dispositivo

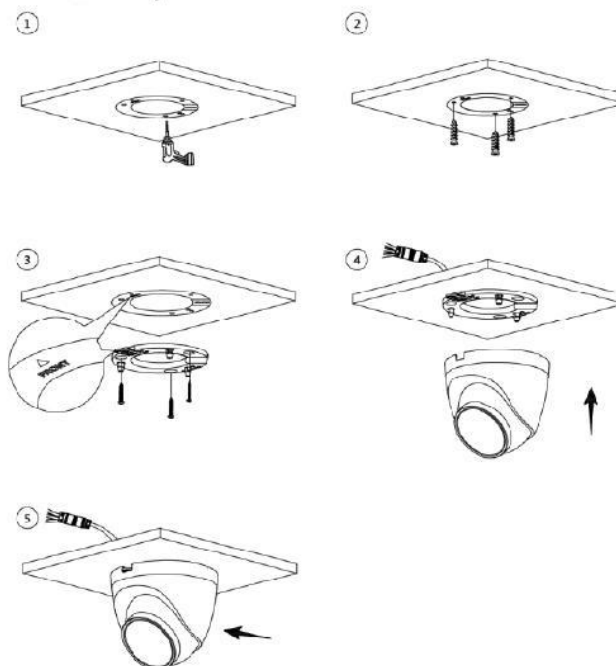


3.3.4 Fijación del dispositivo

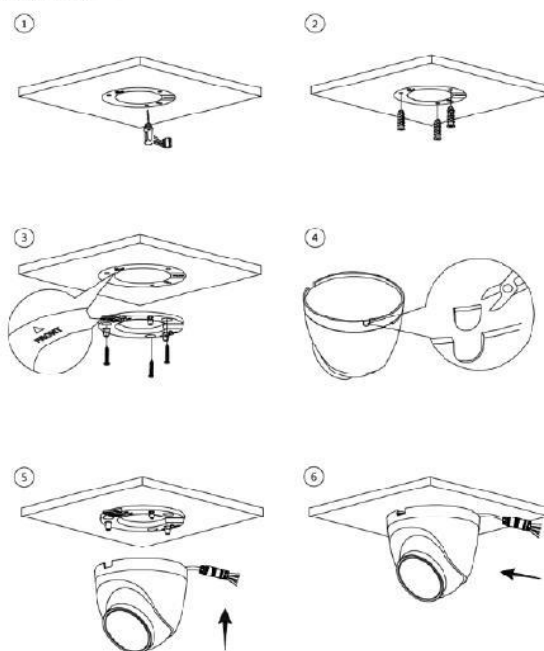


Asegúrese de que la superficie de montaje sea lo suficientemente fuerte para soportar al menos tres veces el peso de la cámara y el soporte.

Cable que pasa por la superficie de montaje.



Cable que pasa por la bandeja de cables lateral



3.3.5 (Opcional) Instalación del conector impermeable

Esta parte solo es necesaria cuando el dispositivo viene con un conector a prueba de agua y este se utiliza en exteriores.

ENABLING A SAFER SOCIETY AND SMARTER LIVING