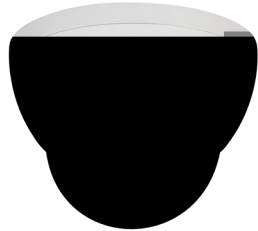


DH-IPC-HDBW5442E-ZE

Cámara de red WizMind domo varifocal IR de 4 MP a prueba de vandalismo



Lanzado por Dahua Technology, Dahua WizMind es una cartera completa de soluciones compuesta por productos orientados a proyectos que incluyen IPC, IVSS, NVR, PTZ, XVR, Thermal y una plataforma de software que adopta algoritmos de aprendizaje profundo líderes en la industria. Centrándose en los requisitos del cliente, WizMind ofrece soluciones de IA precisas, confiables e integrales para sectores verticales.

Descripción general de la serie

Impulsada por algoritmos de aprendizaje profundo, la cámara de red Dahua WizMind S Series ofrece una variedad de funciones inteligentes que mejoran enormemente la precisión del análisis de audio y video. Admite metadatos de video, detección inteligente de sonido, detección de rostros, protección perimetral, conteo de personas y más. La cámara también adopta tecnología avanzada de procesamiento de imágenes impulsada por IA y tiene el efecto de visión nocturna Deeplight. La cámara es resistente al polvo, al agua y al vandalismo, y está certificada como IP67 e IK10 (el tipo de protección varía según el modelo).

Funciones

Imagen impulsada por IA

Con la tecnología AI ISP, la cámara puede adaptarse fácilmente a las escenas, produciendo imágenes de alta calidad que revelan los detalles finos de los objetivos.

Protección perimetral

Con un algoritmo de aprendizaje profundo, la tecnología Dahua Perimeter Protection puede reconocer personas y vehículos con precisión. En áreas restringidas (como áreas de peatones y áreas de vehículos), las falsas alarmas de detección inteligente basadas en el tipo de objetivo (como cable trampa, intrusión, movimiento rápido, detección de estacionamiento, detección de merodeo y detección de reuniones) se reducen en gran medida.

Detección de rostro

La tecnología de detección de rostros de Dahua puede detectar el rostro en la imagen. Con un algoritmo de aprendizaje profundo, la tecnología admite la detección, el seguimiento, la captura y la selección de la mejor imagen facial y luego genera una instantánea del rostro.

Detección de sonido inteligente

Con algoritmos de aprendizaje profundo, la tecnología de detección inteligente de sonido de Dahua puede detectar e identificar el sonido de gritos, cristales rotos y más.

* Los parámetros y hojas de datos a continuación solo se pueden aplicar a la serie 5442-Z-S3.

· Sensor de imagen CMOS de 4 MP 1/1,8", baja luminosidad y alta definición imagen.

· Salidas máx. 4MP (2688x 1520) a 25/30 fps.

· LED IR incorporado y máx. la distancia de iluminación es de 40 m.

· ROI, SVC, SMART H.264+ /H.265+, AI H.264/H.265, codificación después filtro, codificación flexible, aplicable a diversos anchos de banda y almacenamiento. ambientes.

· Modo de rotación, WDR, 3D NR, HLC, BLC, marca de agua digital, aplicable a varias escenas de monitoreo.

· Con algoritmo de aprendizaje profundo, admite: metadatos de video, inteligente detección de sonido, IVS, detección de rostros, detección de objetos inteligentes y conteo de personas, etc.

· Alarma: 2 entradas, 1 salida; audio: 1 entrada, 1 salida; soporta máx. MicroSD de 512GB tarjeta, micrófono incorporado.

· Alimentación de 12 VCC/24 VCA/PoE; ePoE.

· Protección IP67 e IK10.

· SMD 3.0.



Conteo de personas

Con un algoritmo de aprendizaje profundo, la tecnología Dahua People Counting puede rastrear y procesar objetivos de cuerpos humanos en movimiento para obtener estadísticas precisas de número de entrada, número de salida y número de área. Al trabajar con la plataforma de gestión, genera informes para cumplir con sus requisitos.

Metadatos de video

Con un algoritmo de aprendizaje profundo, la tecnología de metadatos de video de Dahua puede detectar, rastrear, capturar vehículos, vehículos no motorizados y personas, seleccionar las mejores imágenes y extraer atributos.

La seguridad cibernética

Las cámaras de red Dahua emplean una serie de tecnologías de seguridad, que incluyen autenticación y autorización de seguridad, protocolos de control de acceso, protección confiable, transmisión cifrada y almacenamiento cifrado. Estas tecnologías mejoran la defensa de la cámara contra ciberamenazas externas y evitan que programas maliciosos comprometan el dispositivo.

Protección (IP67, IK10, Amplio Voltaje)

IP67: la cámara pasa una serie de pruebas estrictas de polvo y humedad. Tiene función a prueba de polvo y el gabinete puede funcionar normalmente después de sumergirlo en agua a 1 m de profundidad durante 30 minutos.

IK10: El recinto puede soportar más de 5 golpes de un martillo de 5 kg que cae desde una altura de 40 cm (la energía del impacto es de 20 J).

Amplio voltaje: la cámara permite una tolerancia de voltaje de entrada de $\pm 30\%$ (para algunas fuentes de alimentación) (amplio rango de voltaje) y se aplica ampliamente en entornos exteriores con voltaje inestable.

Especificación técnica

Cámara

Sensor de imagen	CMOS de 1/1,8"
Máx. Resolución	2688 (Alto) × 1520 (V)
ROM	4 GB
RAM	1GB
Sistema de escaneo	Progresivo
Velocidad de obturación electrónica	Automático/Manual 1/3 s-1/100.000 s
Mín. Iluminación	0,0007 lux@F1.8 (Color, 30 IRE) 0,0004 lux@F1.8 (B/N, 30 IRE) 0 lux (Iluminador encendido)
Relación S/N	> 56dB
Distancia de iluminación	Hasta 40 m (131,23 pies) (IR)
Control de encendido/apagado del iluminador	Auto; Zoomprio; Manual
Número de iluminador	3 (LED de infrarrojos)
Ajuste de ángulo	Panorámica: 0°-355° Inclinación: 0°-65° Rotación: 0°-355°

Lente

Tipo de lente	Varifocal motorizado
Montura del lente	φ14
Longitud focal	2,7 mm-12 mm
Máx. Abertura	F1.8
Campo de visión	Alto: 115°-47°; V: 62°-27°; Profundidad: 137°-54°
Control de iris	Auto
Distancia de enfoque cercana	1,5 m (4,92 pies)

	Lente	Detectar	Observar	Reconocer	Identificar
		W.	57,5 metros (188,65 pies)	23,0 metros (75,46 pies)	11,5 metros (37,73 pies)
DORI	t	130,8m (429,13 pies)	52,3 metros (171,59 pies)	26,2 metros (85,96 pies)	13,1 metros (42,98 pies)

DORI Distancia

* DORI (Detectar, Observar, Reconocer, Identificar) es un sistema estándar (EN-62676-4) para definir la capacidad de una persona que ve el vídeo para distinguir personas u objetos dentro de un área cubierta. Los números de esta tabla no reflejan distancias de funciones inteligentes. Para conocer las distancias de función inteligente, consulte el manual de instalación y puesta en servicio/herramienta de diseño de proyectos.

Inteligencia

(Protección Perimetral)	Intrusión, cable trampa, movimiento rápido (las tres funciones apoyan la clasificación y detección precisa de vehículos y humanos); Detección de merodeo, reunión de personas y detección de estacionamiento.
Detección inteligente de objetos	Objeto abandonado inteligente; objeto perdido inteligente
SMD	SMD 3.0

AcuPick	Utiliza algoritmos de aprendizaje profundo y funciona con dispositivos de back-end para hacer coincidir objetivos con precisión, como personas y vehículos de motor, y buscar en videos en vivo y grabados para localizar objetivos rápidamente.
AI SSA	Sí
Detección de rostro	Detección de rostro; pista; instantánea; optimización de instantáneas; carga óptima de instantáneas de rostros; mejora de la cara; exposición facial; extracción de atributos faciales que incluye 6 atributos y 8 expresiones; instantánea de rostro configurada como rostro, foto de una pulgada o personalizada; estrategias de instantáneas (instantáneas en tiempo real, prioridad de calidad e instantáneas de optimización); filtro de ángulo facial; configuración del tiempo de optimización
Conteo de personas	Informe de conteo, generación y exportación de personas de Tripwire (día/semana/mes/año); conteo de personas en gestión de áreas y colas, generación y exportación de informes (día/semana/mes); Se pueden establecer 4 reglas para trampa, conteo de personas en el área y gestión de colas.
Mapa de calor	Sí
Metadatos de video	Detección de vehículos de motor, vehículos no motorizados, rostros y cuerpos humanos; pista; instantánea; optimización de instantáneas; carga óptima de instantáneas de rostros. Atributos del vehículo de motor: tipo de vehículo, color del vehículo, logotipo del vehículo y otros atributos: cinturón de seguridad, fumar, llamadas. Atributos de vehículos no motorizados: tipo, color, número de personas, tipo y color de capota, sombrero. Atributos del cuerpo humano: género, tipo y color de arriba/abajo, bolso, sombrero y paraguas. Atributos faciales: género, edad, expresiones, gafas, mascarilla y barba.
Busqueda inteligente	Trabaja junto con Smart NVR para realizar búsquedas inteligentes refinadas, extracción de eventos y fusión de videos de eventos.
Detección de sonido inteligente	Sí

Video

Compresión de video	H.265; H.264; H.264H; H.264B; MJPEG (solo compatible con la transmisión secundaria)
Códec inteligente	H.265+ inteligente; Inteligente H.264+
Codificación IA	IA H.265; IA H.264
Velocidad de fotogramas de video	Transmisión principal: 2688 × 1520 (1 fps-25/30 fps) / 1920 × 1080 (1 fps-50/60 fps) Subtransmisión: D1@(1-25/30 fps) Tercera transmisión: 1080p@(1-25/30 fps) Cuarta transmisión: 720p@(1-25/30 fps) * Los valores anteriores son los máximos. velocidades de fotogramas de cada transmisión; para múltiples transmisiones, los valores estarán sujetos a la capacidad de codificación total.
Capacidad de transmisión	4 corrientes
Resolución	4M (2688 × 1520); 3,6 millones (2560 × 1440); 3M (2048 × 1536); 3M (2304 × 1296); 1080p (1920 × 1080); 1,3M (1280 × 960); 720p (1280 × 720); D1 (704 × 576/704 × 480); VGA (640 × 480); CIF (352 × 288/352 × 240)
Control de velocidad de bits	CBR/VBR
Bitrate de video	H.264: 32 kbps-16384 kbps; H.265: 12 kbps-11008 kbps IVS
Día/Noche	Automático (ICR)/Color/B/N
BLC	Sí
CHL	Sí
WDR	140dB
Autoadaptación de escena (ASS)	Sí

Balance de blancos	Auto; natural; farola; exterior; manual; costumbre regional
Ganar control	Auto
Reducción de ruido	Reducción de ruido 3D
Detección de movimiento	APAGADO/ENCENDIDO (4 áreas, rectangular)
Región de interés (RoI)	Sí (4 áreas)
Estabilización de imagen	Estabilización de imagen electrónica (EIS)
Iluminación inteligente	Sí
Desempañar	Sí
Rotación de imagen	0°/90°/180°/270° (admite 90°/270° con resolución de 4M (2688 × 1520) e inferior)
Espejo	Sí
Enmascaramiento de privacidad	8 áreas
PMA	Sí

Audio

Micrófono incorporado	Sí
Compresión de audio	G.711a; G.711Mu; PCM; G.726; G.723

Alarma

Evento de alarma	Sin tarjeta SD; Tarjeta SD llena; Error de tarjeta SD; desconexión de la red; conflicto de propiedad intelectual; acceso ilegal; detección de movimiento; manipulación de vídeo; cable trampa; intrusión; movimiento rápido; objeto abandonado; objeto perdido; detección de merodeo; gente reunida; detección de estacionamiento; cambio de escena; detección de audio; detección de voltaje; alarma externa; Detección de rostro; metadatos de vídeo; SMD; conteo de personas en el área; detección de estancia; conteo de personas; detección de errores en el número de personas; alarma de número de personas en cola; alarma de tiempo de cola; excepción de seguridad; detección de desenfoque
------------------	---

Red

Puerto de red	RJ-45 (mejora Base-T 10/100)
SDK y API	Sí
Protocolo de red	IPv4; IPv6; HTTP; TCP; UDP; ARP; RTP; RTSP; RTCP; RTMP; SMTP; FTP; SFTP; DHCP; DNS; DDNS; calidad de servicio; UPnP; NTP; Multidifusión; ICMP; IGMP; ENF; SAMBA; PPPoE; SNMP; P2P
Interoperabilidad	ONVIF (Perfil S/Perfil G/Perfil T); CGI
Usuario/Anfitrión	20 (ancho de banda total: 80 M)
Almacenamiento	FTP; SFTP; Tarjeta Micro SD (admite máx. 512 GB); NAS
Navegador	Es decir: IE 9 y posteriores Chrome: Chrome 102 y posteriores Firefox: Firefox 88 y posteriores
Software de gestión	SmartPSS Lite; DSS; DMSS
Cliente móvil	iOS; Androide
La seguridad cibernética	Cifrado de configuración; ejecución confiable; Digerir; registros de seguridad; PSES; bloqueo de cuenta; registro del sistema; cifrado de vídeo; 802.1x; filtrado IP/MAC; HTTPS; actualización confiable; arranque confiable; cifrado de firmware; generación e importación de certificación X.509

Certificación

Certificaciones	CE-LVD: EN62368-1; CE-EMC: Directiva de compatibilidad electromagnética 2014/30/UE; FCC: 47 CFR FCC Parte 15, Subparte B; UL/CUL: UL62368-1 y CAN/CSA C22.2 No. 62368-1-14
-----------------	---

Puerto

Entrada de audio	1 canal (puerto RCA)
Salida de audio	1 canal (puerto RCA)
Entrada de alarma	2 canales en: contacto húmedo, 5 mA 3 V-5 V CC
Salida de alarma	1 canal de salida: contacto húmedo, 300 mA 12 V CC

Fuerza

Fuente de alimentación	12 VCC/24 VCA/PoE (802.3af)/ePoE
Respaldo de energía dual	Cuando el adaptador de corriente y PoE proporcionen energía al mismo tiempo, desconecte uno de ellos. El dispositivo seguirá funcionando, pero no se reiniciará.
El consumo de energía	Básico: 3,6 W (12 VCC); 4,3 W (24 VCA); 5,4 W (PoE) Máx. (H.265+ WDR+ Inteligencia activada+IR activada): 9,3 W (12 VCC); 11 W (24 VCA); 11,7 W (PoE)

Ambiente

Temperatura de funcionamiento	-30 °C a +60 °C (-22 °F a +140 °F)
Humedad de funcionamiento	≤95%
Temperatura de almacenamiento	-40 °C a +60 °C (-40 °F a +140 °F)
Humedad de almacenamiento	10%-95% (HR), sin condensación
Proteccion	IP67; IK10

Estructura

Material de la carcasa	Metal
Dimensiones del producto	Φ159,1 mm × 118,1 mm (6,26" × Φ4,65")
Peso neto	0,91 kg (2,01 libras)
Peso bruto	1,22 kg (2,69 libras)

Información sobre pedidos

Tipo	Modelo	Descripción
4 MP Cámara	DH-IPC-HDBW5442E-ZE	Cámara de red WizMind domo varifocal IR de 4 MP a prueba de vandalismo
	IPC-HDBW5442E-ZE	Cámara de red WizMind domo varifocal IR de 4 MP a prueba de vandalismo
Accesorios (Opcional)	PFB211W	Soporte para montaje en pared
	PFA138	Caja de conexiones
	PFB5201C	Soporte de montaje en techo
	PFB300C	Soporte de montaje en techo
	PFA156	Soporte de montaje en poste
	PFA101	Adaptador de montaje
	PFM321D	Adaptador de corriente de 12 VCC 1 A
	PFM900-E	Probador de montaje integrado
TF-P100	Tarjeta de memoria MicroSD	

Accesorios

Opcional:



PFB211W
Montaje en pared
Soporte



PFA138
Caja de conexiones



PFB5201C
Montaje en techo
Soporte



PFB300C
Montaje en techo
Soporte



PFA156
Montaje en poste
Soporte



PFA101
Adaptador de montaje



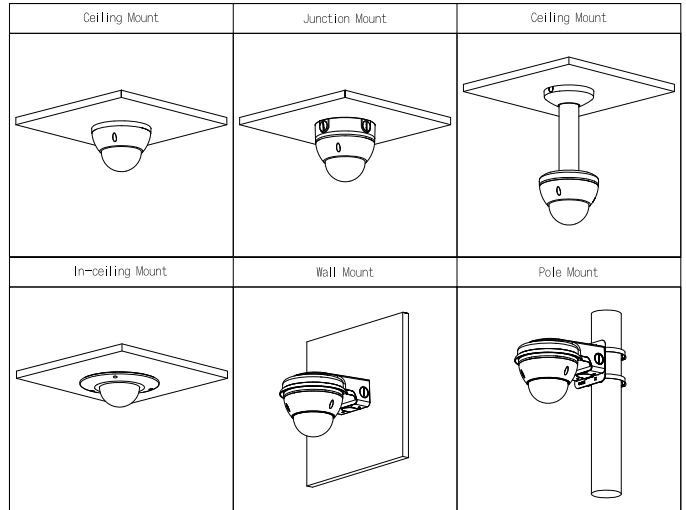
PFM321D
Alimentación de 12 VCC 1 A
Adaptador



PFM900-E
Integrado
Probador de montaje



TF-P100
microsd
Tarjeta de memoria



Dimensiones (mm[pulgadas])

