

DH-IPC-HDW1439T1-LED-S6

Cámara de red Eyeball de focal fija a todo color de nivel básico de 4 MP



- * Sensor de imagen CMOS de 4 MP y 1/3", baja luminancia e imagen de alta definición.
- * Salida máxima de 4 MP (2560 × 1440) a 25/30 fps.
- * Códec H.265, alta tasa de compresión, tasa de bits ultrabaja.
- * Luz cálida incorporada y la distancia máxima de iluminación es de 15 m.
- * ROI, SMART H.264+/H.265+, codificación flexible, aplicable a diversos entornos de ancho de banda y almacenamiento.
- * Modo de rotación, WDR, 3D NR, HLC, BLC, marca de agua digital, aplicable a varias escenas de monitoreo.
- * Detección de anomalías: detección de movimiento, manipulación de vídeo, desconexión de red, conflicto de IP, acceso ilegal y detección de voltaje.
- * Fuente de alimentación 12 VCC/PoE.
- * Protección IP67.



Resumen de la serie

Con características de instalación simple, fácil operación y alta relación costo-rendimiento, la cámara de red de la serie Dahua Entry es aplicable a escenas pequeñas y medianas, como hogares/residencias, tiendas minoristas pequeñas y otras empresas pequeñas y medianas.

Funciones

H.265+ inteligente y H.264+ inteligente

Con un algoritmo avanzado de control de velocidad adaptable a la escena, la tecnología de codificación inteligente de Dahua logra una mayor eficiencia de codificación que H.265 y H.264, proporciona video de alta calidad y reduce el costo de almacenamiento y transmisión.

A todo color

Con un sensor de alto rendimiento y una lente de gran apertura, la tecnología Full-color de Dahua puede mostrar imágenes nítidas y coloridas en entornos con una iluminación ultrabaja. Con esta tecnología de fotosensibilidad, la cámara puede capturar más luz disponible y mostrar imágenes con más detalles coloridos.

Detección de movimiento

Cuando aparecen objetos en movimiento en la imagen de monitoreo, la tecnología de detección de movimiento Dahua activa una alarma o graba.

Inversión de imagen

Para escenas estrechas y largas, la tecnología de inversión de imagen de Dahua gira la imagen 90°/180°/270° para lograr una mejor vigilancia en modo de rotación.

Seguridad cibernética

Las cámaras de red Dahua emplean una serie de tecnologías de seguridad, entre las que se incluyen autenticación y autorización de seguridad, protocolos de control de acceso, protección confiable, transmisión cifrada y almacenamiento cifrado. Estas tecnologías mejoran la defensa de la cámara contra amenazas cibernéticas externas y evitan que programas maliciosos pongan en peligro el dispositivo.

Protección (IP67, amplio voltaje)

IP67: La cámara pasa una serie de pruebas estrictas de resistencia al polvo y a la humedad. Tiene una función a prueba de polvo y la carcasa puede funcionar normalmente después de sumergirla en agua a 1 m de profundidad durante 30 minutos.

Amplio voltaje: la cámara permite una tolerancia de voltaje de entrada de $\pm 30\%$ (para algunas fuentes de alimentación) (amplio rango de voltaje) y se aplica ampliamente en entornos exteriores con voltaje inestable.

Especificaciones técnicas

Cámara

Sensor de imagen	CMOS de 1/3"
Resolución máxima	2560 (alto) × 1440 (vertical)
memoria de sólo lectura	128 MB
RAM	128 MB
Sistema de escaneo	Progresivo
Velocidad de obturación electrónica	Automático/Manual 1/3 s-1/100 000 s
Iluminación mínima	0,008 lux a F1,6
Relación señal/ruido	> 56 dB
Distancia de iluminación	15 m (49,21 pies) (luz cálida)
Control de encendido y apagado del iluminador	Automático/Manual
Número de iluminador	1 (luz cálida)
Rango de movimiento horizontal, vertical y giratorio	Giro: 0°-360° Inclinación: 0°-78° Rotación: 0°-360°

Lente

Tipo de lente	Foco fijo				
Montura de lente	M12				
Longitud focal	2,8 mm; 3,6 mm				
Apertura máxima	F1.6				
Campo de visión	Alto: 95°; Ancho: 52°; Fondo: 114°; Alto: 78°; Ancho: 41°; Fondo: 94°				
Control del iris	Fijado				
Distancia de enfoque cercana	0,9 m (2,95 pies); 1,6 m (5,25 pies)				
Dori Distancia	Lente	Detectar	Observar	Reconocer	Identificar
	2,8 milímetros	63,6 metros (208,66 pies)	25,4 metros (83,33 pies)	12,7 metros (41,67 pies)	6,4 metros (20,99 pies)
	3,6 milímetros	85,4 metros (280,18 pies)	34,2 metros (112,20 pies)	17,1 metros (56,10 pies)	8,5 metros (27,89 pies)

Video

Compresión de vídeo	H.265; H.264; H.264B; MJPEG (solo compatible con la transmisión secundaria)
Códec inteligente	H.265+ inteligente; H.264+ inteligente
Velocidad de cuadros del vídeo	Transmisión principal: 2560 × 1440 @ (1-25/30 fps) Transmisión secundaria: 704 × 576 @ (1-25 fps)/704 × 480 @ (1-30 fps) * Los valores anteriores son las velocidades de cuadro máximas de cada transmisión; para transmisiones múltiples, los valores estarán sujetos a la capacidad de codificación total.
Capacidad de transmisión	2 corrientes
Resolución	4M (2560 × 1440); 3M (2304 × 1296); 1080p (1920 × 1080); 1,3M (1280 × 960); 720p (1280 × 720); D1 (704 × 576/704 × 480); VGA (640 × 480); CIF (352 × 288/352 × 240)
Control de velocidad de bits	CBR/VBR
Velocidad de bits del vídeo	H.264: 32 kbps-6144 kbps; H.265: 32 kbps-6144 kbps

Día/Noche	Color/B/N
BLC	Sí
HLCC (Centro de Información de Conducta Humana)	Sí
Amplio rango dinámico (WDR)	120dB
Balance de blancos	Automático; natural; farola; exterior; manual; costumbre regional
Control de ganancia	Automático; Manual
Reducción de ruido	Reducción de ruido 3D
Detección de movimiento	APAGADO/ENCENDIDO (4 áreas, rectangular)
Región de interés (RoI)	Sí (4 áreas)
Iluminación inteligente	Sí
Rotación de imagen	0°/90°/180°/270° (Compatible con 90°/270° con una resolución de 2560 × 1440 y menor)
Espejo	Sí
Enmascaramiento de privacidad	4 áreas

Alarma

Evento de alarma	Desconexión de red; conflicto de IP; acceso ilegal; detección de movimiento; manipulación de video; detección de voltaje; excepción de seguridad
------------------	--

Red

Puerto de red	RJ-45 (10/100 Base-T)
SDK y API	Sí
Protocolo de red	IPv4; IPv6; HTTP; TCP; UDP; ARP; RTP; RTSP; RTCP; RTMP; SMTP; FTP; SFTP; DHCP; DNS; DDNS; QoS; UPnP; NTP; Multidifusión; ICMP; IGMP; NFS; PPPoE; Bonjour
Interoperabilidad	ONVIF (Perfil S/Perfil T); CGI; P2P; Hito
Usuario/Anfitrión	20 (Ancho de banda total: 48 M)
Almacenamiento	FTP; SFTP; NAS
Navegador	ES DECR Cromo Firefox
Software de gestión	PSS inteligente; DSS; DMSS
Cliente móvil	iOS; Android
Seguridad cibernética	Cifrado de configuración; Ejecución confiable; Digest; Registros de seguridad; WSSE; Bloqueo de cuenta; syslog; Cifrado de video; 802.1x; Filtrado de IP/MAC; HTTPS; Actualización confiable; Arranque confiable; Cifrado de firmware; Generación e importación de certificación X.509
Proceso de dar un título	
Certificaciones	CE-LVD: EN62368-1 CE-EMC: Directiva de compatibilidad electromagnética 2014/30/UE FCC: 47 CFR FCC Parte 15, Subparte B
Fuerza	
Fuente de alimentación	12 VCC/PoE (802.3af)
Consumo de energía	Básico: 2,1 W (12 VCC); 3 W (PoE) Máx. (WDR+H.265+ intensidad de luz cálida): 4,3 W (12 VCC); 5,3 W (PoE)

Ambiente

Temperatura de funcionamiento	- 40 °C a +55 °C (-40 °F a +131 °F)
Humedad de funcionamiento	≤95%
Temperatura de almacenamiento	- 40 °C a +60 °C (-40 °F a +140 °F)
Protección	IP67

Estructura

Material de la carcasa	Núcleo interno: Metal + Plástico Cubierta: Plástico Anillo de decoración: Plástico Pedestal: Plástico
Dimensiones del producto	85,5 mm × Φ109 mm (3,37" × Φ4,29")
Peso neto	0,24 kg (0,53 libras)
Peso bruto	0,37 kg (0,82 libras)

Información de pedidos

Tipo	Modelo	Descripción
4MP Cámara	DH-IPC-HDW1439T1-LED-S6	Cámara de red Eyeball de focal fija a todo color de nivel básico de 4 MP
Accesorios (Opcional)	PFA136	Caja de conexiones
	PFB203W	Soporte de montaje en pared
	PFA152-E	Soporte de montaje en poste
	PFA106	Adaptador de montaje
	PFB220C	Soporte de montaje en el techo
	PFM321D	Adaptador de corriente de 12 V CC y 1 A
	PFM900-E	Comprador de montaje integrado

Accesorios

Opcional:



PFA136
Caja de conexiones



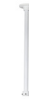
PFB203W
Soporte de montaje en pared



PFA152-E
Soporte de montaje en poste



PFA106
Adaptador de montaje



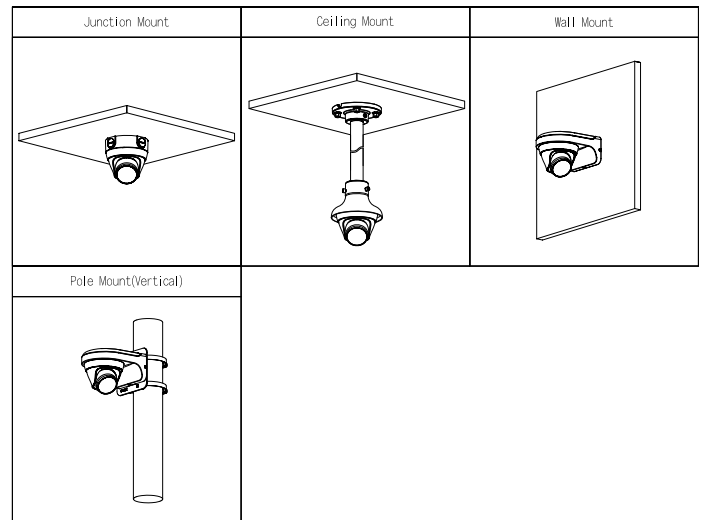
PFB220C
Soporte de montaje en el techo



PFM321D
Alimentación 12 VCC 1 A
Adaptador



PFM900-E
Montaje integrado
Ensayador



Dimensiones (mm [pulgadas])

