

DH-IPC-HFW5449T-ASE-LED

Cámara de red WizMind tipo bala con LED cálido, focal fija y a todo color de 4 MP



Lanzado por Dahua Technology, Dahua WizMind es una cartera completa de soluciones compuesta por productos orientados a proyectos que incluyen IPC, NVR, PTZ, XVR, Thermal y una plataforma de software que adopta algoritmos de aprendizaje profundo líderes en la industria. Centrándose en los requisitos del cliente, WizMind ofrece soluciones de IA precisas, confiables e integrales para sectores verticales.

Descripción general de la serie

Con una solución a todo color y un algoritmo de aprendizaje profundo, la cámara de red Dahua WizMind Serie 5 tiene varias funciones inteligentes, incluidos metadatos de video, detección de rostros, protección perimetral y conteo de personas, etc. lo que mejora en gran medida la precisión del análisis de video. La cámara de la serie admite la función a prueba de polvo, la función a prueba de agua y la función a prueba de vandalismo, cumpliendo con los estándares IP67 e IK10 (compatible con algunos modelos selectos).

Funciones

Detección de rostro

La tecnología de detección de rostros de Dahua puede detectar el rostro en la imagen. Con un algoritmo de aprendizaje profundo, la tecnología admite la detección, el seguimiento, la captura y la selección de la mejor imagen facial y luego genera una instantánea del rostro.

Metadatos de video

Con un algoritmo de aprendizaje profundo, la tecnología de metadatos de video de Dahua puede detectar, rastrear, capturar vehículos, vehículos no motorizados y personas, seleccionar las mejores imágenes y extraer atributos.

Protección perimetral

Con un algoritmo de aprendizaje profundo, la tecnología Dahua Perimeter Protection puede reconocer personas y vehículos con precisión. En áreas restringidas (como áreas de peatones y áreas de vehículos), las falsas alarmas de detección inteligente basadas en el tipo de objetivo (como cables trampa, intrusión, movimiento rápido, detección de estacionamiento, detección de merodeo y detección de reuniones) se reducen en gran medida.

*** Los parámetros y hojas de datos siguientes solo se pueden aplicar a la serie 5449-ASE-S2.**

- Sensor de imagen CMOS de 4 MP 1/1.8", baja iluminación, alta definición de imagen.
- Salidas máx. 4 MP (2688 × 1520) a 30 fps.
- Luz cálida incorporada y máx. la distancia de iluminación es de 40 m.
- ROI, SVC, SMART H.264 +/H.265+, AI H.264/H.265, codificación flexible, aplicable a diversos entornos de ancho de banda y almacenamiento.
- Modo de rotación, WDR, 3D NR, HLC, BLC, marca de agua digital, aplicable a varias escenas de monitoreo.
- Con algoritmo de aprendizaje profundo, admite: metadatos de video, IVS, detección de rostros, detección de objetos inteligentes y conteo de personas, etc.
- Alarma: 1 entrada, 1 salida; audio: 1 entrada, 1 salida; soporta máx. Tarjeta Micro SD de 512 G, micrófono incorporado.
- Alimentación de 12 VCC/PoE; ePoE.
- Protección IP67.
- SMD 3.0.



Conteo de personas

Con un algoritmo de aprendizaje profundo, la tecnología Dahua People Counting puede rastrear y procesar objetivos de cuerpos humanos en movimiento para obtener estadísticas precisas de número de entrada, número de salida y número de área. Al trabajar con la plataforma de gestión, genera informes anuales/mensuales/diarios para cumplir con sus requisitos

La seguridad cibernética

Las cámaras de red Dahua emplean una serie de tecnologías de seguridad, que incluyen autenticación y autorización de seguridad, protocolos de control de acceso, protección confiable, transmisión cifrada y almacenamiento cifrado. Estas tecnologías mejoran la defensa de la cámara contra amenazas cibernéticas externas y evitan que programas maliciosos comprometan el dispositivo.

Protección (IP67, amplio voltaje)

IP67: la cámara pasa una serie de pruebas estrictas de polvo y humedad. Tiene función a prueba de polvo y el gabinete puede funcionar normalmente después de sumergirlo en agua a 1 m de profundidad durante 30 minutos.

Amplio voltaje: la cámara permite una tolerancia de voltaje de entrada de $\pm 30\%$ (para algunas fuentes de alimentación) (amplio rango de voltaje) y se aplica ampliamente en entornos exteriores con voltaje inestable.

A todo color

Con un sensor de alto rendimiento y una lente de gran apertura, la tecnología Dahua Full-color puede mostrar imágenes claras y coloridas en un entorno de iluminación ultrabaja. Con esta tecnología de fotosensibilidad, la cámara puede capturar más luz disponible y mostrar detalles de imagen más coloridos.

Especificación técnica

Cámara

Sensor de imagen	CMOS de 1/1,8"
Máx. Resolución	2688 (Alto) × 1520 (V)
ROM	256 megas
RAM	1GB
Sistema de escaneo	Progresivo
Velocidad de obturación electrónica	Automático/Manual 1/3 s–1/100.000 s
Mín. Iluminación	0,0005 lux@F1.0
Relación S/N	> 56dB
Distancia de iluminación	Hasta 40 m (131,23 pies)
Control de encendido/apagado del iluminador	Auto; Manual
Número de iluminador	4 (luz cálida)
Ajuste de ángulo	Panorámica: 0°–360° Inclinación: 0°–90° Rotación: 0°–360°

Lente

Tipo de lente	Focal fija
Montura del lente	M16
Longitud focal	2,8 milímetros; 3,6 milímetros; 6mm
Máx. Abertura	2,8 mm: F1.0 3,6 mm: F1.0 6mm: F1.0
Campo de visión	2,8 mm: Alto: 112°; V: 60°; Profundidad: 135° 3,6 mm: Alto: 95°; V: 51°; Fondo: 116° 6 mm: Alto: 58°; V: 31°; Re: 69°
Control de iris	Fijado
Distancia de enfoque cercana	2,8 mm: 1,6 m (5,25 pies) 3,6 mm: 2,6 m (8,53 pies) 6 mm: 5,3 m (17,39 pies)

DORI Distancia	Lente	Detectar	Observar	Reconocer	Identificar
	2,8 milímetros	58,2 metros (190,94 pies)	23,3 metros (76,44 pies)	11,6 metros (38,06 pies)	5,8 metros (19,03 pies)
	3,6 milímetros	70,3 metros (230,64 pies)	28,1 metros (92,19 pies)	14,1 metros (46,26 pies)	7,0 metros (22,97 pies)
	6mm	116,1 metros (380,91 pies)	46,5 metros (152,56 pies)	23,2 metros (76,12 pies)	11,6 metros (38,06 pies)

* DORI (Detectar, Observar, Reconocer, Identificar) es un sistema estándar (EN-62676-4) para definir la capacidad de una persona que ve el vídeo para distinguir personas u objetos dentro de un área cubierta. Los números de esta tabla no reflejan distancias de funciones inteligentes. Para conocer las distancias de función inteligente, consulte el manual de instalación y puesta en servicio/herramienta de diseño de proyectos.

Inteligencia

IVS (Protección Perimetral)	Intrusión, cable trampa, movimiento rápido (las tres funciones apoyan la clasificación y detección precisa de vehículos y humanos); Detección de merodeo, reunión de personas y detección de estacionamiento.
Detección inteligente de objetos	Objeto abandonado inteligente; objeto perdido inteligente
SMD	SMD 3.0
AcuPick	Utiliza algoritmos de aprendizaje profundo y funciona con dispositivos de back-end para hacer coincidir objetivos con precisión, como personas y vehículos de motor, y buscar en videos en vivo y grabados para localizar objetivos rápidamente.

Detección de rostro	Detección de rostro; instantánea; optimización de instantáneas; carga óptima de instantáneas de rostros; mejora de la cara; exposición facial; extracción de atributos faciales que incluye 6 atributos y 8 expresiones; instantánea de rostro configurada como rostro o foto de una pulgada; estrategias de instantáneas (instantáneas en tiempo real, prioridad de calidad e instantáneas de optimización); filtro de ángulo facial; configuración del tiempo de optimización.
Conteo de personas	Conteo de personas mediante cable trampa y conteo de personas en el área; generar y exportar informes (día/mes/año); Se pueden establecer 4 reglas para trampa, conteo de personas en el área y gestión de colas.
Mapa de calor	Sí
Metadatos de video	Detección de vehículos motorizados, vehículos no motorizados, rostros y cuerpos humanos; instantánea; optimización de instantáneas; carga óptima de instantáneas de rostros. Extracción de atributos de vehículos de motor y vehículos sin motor: extrae 6 atributos para vehículos de motor y 6 atributos para vehículos sin motor Extracción de atributos de rostro y cuerpo humano: extrae 6 atributos para rostro y 8 atributos para cuerpo humano.
Busqueda inteligente	Trabaje junto con Smart NVR para realizar búsquedas inteligentes refinadas, extracción de eventos y fusión de videos de eventos.

Video

Compresión de video	H.265; H.264; H.264H; H.264B; MJPEG (solo compatible con la transmisión secundaria)
Códec inteligente	H.265+ inteligente; Inteligente H.264+
Codificación IA	IA H.265; IA H.264
Velocidad de fotogramas de video	Transmisión principal: 2688 × 1520@1 (1 fps–25/30 fps) Transmisión secundaria: D1@1 (1 fps–25/30 fps) Tercera transmisión: 1080p@1 (1 fps–25/30 fps) * Los valores anteriores son los máximos. velocidades de fotogramas de cada transmisión; para múltiples transmisiones, los valores estarán sujetos a la capacidad de codificación total.
Capacidad de transmisión	3 corrientes
Resolución	2688 × 1520; 2560 × 1440; 2048 × 1536; 2304 × 1296; 1080p (1920 × 1080); 1,3M (1280 × 960); 720p (1280 × 720); D1 (704 × 576/704 × 480); VGA(640 × 480); CIF (352 × 288/352 × 240)
Control de velocidad de bits	CBR/VBR
Bitrate de video	H.264: 32 kbps-16384 kbps H.265: 12 kbps-16384 kbps
Día/Noche	Color/B/N
BLC	Sí
CHL	Sí
WDR	140dB
Autoadaptación de escena (ASS)	Sí
Balance de blancos	Auto; natural; farola; exterior; manual; costumbre regional
Ganar control	Manual de auto
Reducción de ruido	Reducción de ruido 3D
Detección de movimiento	APAGADO/ENCENDIDO (4 áreas, rectangular)
Región de interés (RoI)	Sí (4 áreas)
Desempeñar	Sí
Rotacion de imagen	0°/90°/180°/270° (admite 90°/270° con resolución de 4M e inferior)

Espejo	Sí
Enmascaramiento de privacidad	4 áreas
PMA	Sí (solo admite 2,8 mm/3,6 mm)

Audio

Micrófono incorporado	Sí
Compresión de audio	PCM; G.711a; G.711Mu; G.726; G.723

Alarma

Evento de alarma	Sin tarjeta SD; Tarjeta SD llena; Error de tarjeta SD; desconexión de la red; conflicto de propiedad intelectual; acceso ilegal; detección de movimiento; manipulación de video; cable trampa; intrusión; movimiento rápido; objeto abandonado; objeto perdido; detección de merodeo; gente reunida; cambio de escena; detección de audio; detección de voltaje; alarma externa; Detección de rostro; SMD; excepción de seguridad; detección de personas; conteo de personas en el área; permanecer alarmado; conteo de personas; detección de excepción de número de personas
------------------	--

Red

Puerto de red	RJ-45 (10/100 Base-T)
SDK y API	Sí
Protocolo de red	IPv4; IPv6; HTTP; TCP; UDP; ARP; RTP; RTSP; RTCP; RTMP; SMTP; FTP; SFTP; DHCP; DNS; DDNS; calidad de servicio; UPnP; NTP; Multidifusión; ICMP; IGMP; ENF; PPPoE; SNMP; P2P
Interoperabilidad	ONVIF (Perfil S; Perfil G; Perfil T); CGI
Usuario/Anfitrión	20 (ancho de banda total: 80 M)
Almacenamiento	FTP; SFTP; Tarjeta Micro SD (admite máx. 512 GB); NAS
Navegador	IE: IE 11 y posteriores Chrome: Chrome 45 y posteriores Firefox: Firefox 46 y posteriores Safari: Safari 12 y posteriores
Software de gestión	SmartPSS Lite; DSS; DMSS
Cliente móvil	iOS; Androide
La seguridad cibernética	Cifrado de video; cifrado de firmware; cifrado de configuración; Digerir; PSES; bloqueo de cuenta; registros de seguridad; filtrado IP/MAC; generación e importación de certificación X.509; registro del sistema; HTTPS; 802.1x; arranque confiable; ejecución confiable; actualización confiable

Certificación

Certificaciones	CE-LVD: EN62368-1 CE-EMC: Directiva de compatibilidad electromagnética 2014/30/UE
-----------------	--

Puerto

Entrada de audio	1 canal (puerto RCA)
Salida de audio	1 canal (puerto RCA)
Entrada de alarma	Entrada de 1 canal: contacto húmedo, 5 mA 3 V-5 V CC
Salida de alarma	1 canal de salida: contacto húmedo, 300 mA 12 V CC

Fuerza

Fuente de alimentación	12 VCC/PoE (802.3af)/ePoE
------------------------	---------------------------

Respaldo de energía dual	Cuando el adaptador de corriente y PoE proporcionen energía al mismo tiempo, desconecte uno de ellos. El dispositivo seguirá funcionando, pero no se reiniciará.
El consumo de energía	Básico: 2,7 W (12 VCC); 4,2 W (PoE) Máx. (H.265+ luz cálida+ inteligencia encendida + WDR): 8,9 W (12 VDC); 11,6 W (PoE)

Ambiente

Temperatura de funcionamiento	-40 °C a +60 °C (-40 °F a +140 °F)
Humedad de funcionamiento	≤95%
Temperatura de almacenamiento	-40 °C a +60 °C (-40 °F a +140 °F)
Protección	IP67
Humedad de almacenamiento	10%-95% (HR), sin condensación

Estructura

Material de la carcasa	Metal
Dimensiones del producto	238,5 mm × 90,7 mm × 90,7 mm (9,39" × 3,57" × 3,57") (largo × ancho × alto)
Peso neto	825 g (1,82 libras)
Peso bruto	1054 g (2,32 libras)

Información sobre pedidos

Tipo	Modelo	Descripción
4MP Cámara	DH-IPC-HFW5449T-ASE-LED	Cámara de red WizMind tipo bala con LED cálido, focal fija y a todo color de 4 MP
	IPC-HFW5449T-ASE-LED	Cámara de red WizMind tipo bala con LED cálido, focal fija y a todo color de 4 MP
Accesorios (Opcional)	PFA130-E	Caja de conexiones impermeable
	PFA152-E	Soporte de montaje en poste
	PFM321D	Adaptador de corriente de 12 VCC 1 A
	PFM900-E	Probador de montaje integrado
	TF-P100	Tarjeta de memoria MicroSD

Accesorios

Optional:



PFA130-E
Impermeable
Caja de conexiones



PFA152-E
Soporte de montaje en poste



PFM321D
Adaptador de corriente de 12 VCC 1 A

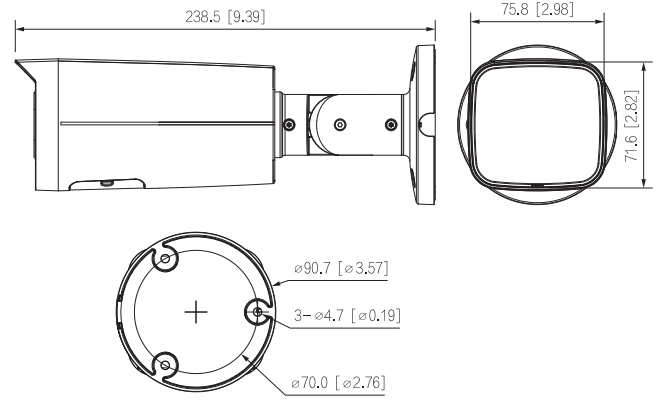


PFM900-E
Montaje integrado
Ensayador



TF-P100
microsd
Tarjeta de memoria

Dimensiones (mm[pulgadas])



Ceiling Mount	Junction Mount	Pole Mount (Vertical)