

DH-IPC-HFW7842H-ZX

Cámara de red WizMind tipo bala con infrarrojos de 8 MP



Lanzado por Dahua Technology, Dahua WizMind es una cartera completa de soluciones compuesta por productos orientados a proyectos que incluyen IPC, IVSS, NVR, PTZ, XVR, Thermal y una plataforma de software que adopta algoritmos de aprendizaje profundo líderes en la industria. Centrándose en los requisitos del cliente, WizMind ofrece soluciones de IA precisas, confiables e integrales para sectores verticales.

Descripción general de la serie

Impulsada por algoritmos de aprendizaje profundo, la cámara de red Dahua WizMind X Series admite varias funciones inteligentes, cumpliendo con los requisitos de una amplia variedad de escenas. La cámara puede reconocer con precisión personas, vehículos motorizados y no motorizados y rostros. También admite detección de PPE, detección de sonido inteligente, protección de la privacidad, ANPR, gestión de espacios de estacionamiento y habilita 2 funciones inteligentes al mismo tiempo. La cámara adopta tecnología avanzada de procesamiento de imágenes impulsada por IA, tiene el efecto de visión nocturna Deeplight y funciona con transmisiones ultrabajas. También es resistente al polvo, al agua y al vandalismo, y está certificado como IP67 e IK10 (el tipo de protección varía según el modelo).

Funciones

Imagen impulsada por IA

Con la tecnología AI ISP, la cámara puede adaptarse fácilmente a las escenas, produciendo imágenes de alta calidad que revelan los detalles finos de los objetivos.

Metadatos de vídeo

Con un algoritmo de aprendizaje profundo, la tecnología de metadatos de vídeo de Dahua puede detectar, rastrear, capturar vehículos, vehículos no motorizados y personas, seleccionar las mejores imágenes y extraer atributos. La cámara puede contar objetivos por direcciones (A>B, B>A o A<>B) y exportar el informe.

Gestión de plazas de aparcamiento

Con la gestión de espacios de estacionamiento, la cámara puede contar la cantidad de vehículos estacionados y espacios de estacionamiento disponibles en estacionamientos abiertos y estacionamientos planificados. Puede extraer y mostrar el estado de las plazas de aparcamiento, para facilitar la gestión de las plazas de aparcamiento y mejorar la eficiencia del estacionamiento.

- Sensor de imagen CMOS de 8 MP 1/1.8", baja luminosidad e imagen de alta definición.
- Salidas máx. 8 MP (3840 × 2160) a 50/60 fps.
- LED IR incorporado y máx. la distancia de iluminación es de 60 m.
- ROI, codificación flexible, aplicable a diversos entornos de ancho de banda y almacenamiento.
- Se pueden habilitar dos funciones inteligentes al mismo tiempo, como reconocimiento facial+recuento de personas, detección de rostros+recuento de personas y detección de EPI+IVS.
- Con algoritmo de aprendizaje profundo, admite: reconocimiento facial, detección de rostros, IVS, conteo de personas, metadatos de vídeo, detección de PPE, gestión de espacios de estacionamiento y ANPR, etc.
- Protección de la privacidad: se pueden colocar mosaicos automáticamente sobre la cara o el cuerpo de una persona para proteger su privacidad.
- Alarma: 3 entradas, 2 salidas; audio: 1 entrada, 1 salida; RS-485, BNC; soporta máx. Tarjeta Micro SD de 512G.
- Fuente de alimentación de 12 VCC/24 VCA/PoE+ /ePoE, salida de alimentación de 12 VCC, máx. La corriente es de 165 mA y la corriente máxima es de 700 mA, fácil de instalar.
- Protección IP67 e IK10.
- Recubrimiento Anticorrosión (opcional).



ANPR

Con un chip GPU de alto rendimiento, un algoritmo de aprendizaje profundo y una gran cantidad de muestras de aprendizaje, la tecnología ANPR de Dahua puede recopilar y reconocer automáticamente la información del vehículo, incluida la matrícula, el logotipo, el tipo de vehículo y el color del vehículo.

Detección de EPI

Con la función de detección de PPE, la cámara puede detectar atributos que incluyen ropa de trabajo, gorro, mascarilla, delantal, guantes, cubrezapatos, botas, cinturón de seguridad, chaleco de seguridad y determinar si se cumplen los requisitos de PPE. La alarma de coincidencia de atributos o la alarma de atributos no coincidentes se puede activar de acuerdo con la configuración de la alarma.

La seguridad cibernética

Las cámaras de red Dahua emplean una serie de tecnologías de seguridad, que incluyen autenticación y autorización de seguridad, protocolos de control de acceso, protección confiable, transmisión cifrada y almacenamiento cifrado. Estas tecnologías mejoran la defensa de la cámara contra ciberamenazas externas y evitan que programas maliciosos comprometan el dispositivo.

Protección de la privacidad

La tecnología Dahua Privacy Protection puede enmascarar el rostro y el cuerpo humano detectados para proteger la privacidad de algunos objetivos especiales.

Protección (IP67, IK10, amplio voltaje)

IP67: la cámara pasa una serie de pruebas estrictas de polvo y humedad. Tiene función a prueba de polvo y el gabinete puede funcionar normalmente después de sumergirlo en agua a 1 m de profundidad durante 30 minutos.

IK10: El recinto puede soportar más de 5 golpes de un martillo de 5 kg que cae desde una altura de 40 cm (la energía del impacto es de 20 J).

Amplio voltaje: la cámara permite una tolerancia de voltaje de entrada de $\pm 30\%$ (para algunas fuentes de alimentación) (amplio rango de voltaje) y se aplica ampliamente en entornos exteriores con voltaje inestable.

Especificación técnica

Cámara

Sensor de imagen	CMOS de 1/1,8"
Máx. Resolución	3840 (Alto) × 2160 (V)
ROM	8GB
RAM	4 GB
Sistema de escaneo	Progresivo
Velocidad de obturación electrónica	Automático/Manual 1/3 s-1/100.000 s
Mín. Iluminación	0,0006 lux@F1.2 (Color, 30 IRE) 0,0003 lux@F1.2 (B/N, 30 IRE) 0 lux (Iluminador encendido)
Relación S/N	> 56dB
Distancia de iluminación	Hasta 60 m (196,85 pies) (LED IR)
Control de encendido/apagado del iluminador	Auto
Número de iluminador	4 (LED de infrarrojos)
Ajuste de ángulo	Panorámica: 0-360° Inclinación: 0-90° Rotación: 0-360°

Lente

Tipo de lente	Varifocal motorizado
Montura del lente	$\varnothing 16$
Longitud focal	2,7 mm-12 mm
Máx. Abertura	F1.2
Campo de visión	Alto: 105°-48°; V: 55°-27°; Profundidad: 124°-55°
Control de iris	Auto
Tipo de control del iris	P-Iris
Distancia de enfoque cercana	1,8 m (5,91 pies)

DORI Distancia	Lente	W.	W.	W.	W.
		Observar	Reconocer	Identificar	
t	87,6 metros (287,40 pies)	35 metros (114,93 pies)	17,5 metros (57,41 pies)	8,8 metros (28,87 pies)	
	186,6 metros (612,20 pies)	74,6 metros (244,75 pies)	37,3 metros (122,38 pies)	18,7 metros (61,35 pies)	

* DORI (Detectar, Observar, Reconocer, Identificar) es un sistema estándar (EN-62676-4) para definir la capacidad de una persona que ve el vídeo para distinguir personas u objetos dentro de un área cubierta. Los números de esta tabla no reflejan distancias de funciones inteligentes. Para conocer las distancias de función inteligente, consulte el manual de instalación y puesta en servicio/herramienta de diseño de proyectos.

Evento inteligente

IVS	Objeto abandonado; objeto perdido
-----	-----------------------------------

Inteligencia

EPTZ	Sí
IVS (Protección Perimetral)	Intrusión, cable trampa, movimiento rápido (las tres funciones apoyan la clasificación y detección precisa de vehículos y humanos); Detección de merodeo, reunión de personas y detección de estacionamiento, protección de la privacidad.
Detección de rostro	Detección de rostro; pista; instantánea; optimización de instantáneas; carga óptima de instantáneas de rostros; mejora de la cara; exposición facial; extracción de atributos faciales que incluye 6 atributos y 8 expresiones; instantánea de rostro configurada como rostro o foto de una pulgada; estrategias de instantáneas (instantáneas en tiempo real, prioridad de calidad e instantáneas de optimización); filtro de ángulo facial; configuración del tiempo de optimización; protección de la privacidad
Reconocimiento facial	Hay dos modos: modo general y modo de conteo. Modo general: Detección de rostro; instantánea; optimización de instantáneas; carga óptima de instantáneas de rostros; mejora de la cara; exposición facial; extracción de atributos faciales que incluye 6 atributos y 8 expresiones; instantánea de rostro configurada como rostro o foto de una pulgada; estrategias de instantáneas (prioridad de reconocimiento e instantáneas de optimización); filtro de ángulo facial; configuración del tiempo de optimización. protección de la privacidad Admite agregar 5 bases de datos de rostros grupales; registrar personas una por una o por lotes; establecimiento de similitud facial; y admite la comparación de rostros con la base de datos de rostros que contiene hasta 200.000 imágenes de rostros. Modo de conteo: Ofrece un contador de clientes avanzado, filtra rostros específicos de la base de datos de rostros y exporta informes antes y después de eliminar rostros duplicados.
Detección de EPI	Activa alarmas cuando el objeto detectado coincide o no con todos los atributos configurados (casco, gorros, uniformes, máscaras, guantes, cubrezapatos, zapatos, chalecos de seguridad, cinturones de seguridad); protección de la privacidad
Conteo de personas	Informe de conteo, generación y exportación de personas de Tripwire (día/semana/mes/año); conteo de personas en gestión de áreas y colas, generación y exportación de informes (día/semana/mes); Se pueden establecer 4 reglas para el conteo de personas mediante cable trampa, el conteo de personas en áreas y la gestión de colas; protección de la privacidad
Mapa de calor	Sí
ANPR	ANPR: ANPR, seguimiento, prioridad, instantánea. Atributos del vehículo: matrícula, tipo de vehículo, color del vehículo. Otros atributos: cinturón de seguridad, fumar, llamar. Admite hasta 10 000 registros de lista bloqueada y 10 000 registros de lista permitida. La cámara puede reconocer las matrículas de los vehículos que circulan a velocidades de hasta 60 km/h.
Plaza de aparcamiento Gestión	Gestión de espacios de estacionamiento: administre estacionamientos planificados y al aire libre; gestionar espacios de estacionamiento en múltiples áreas; mostrar el número total de plazas de aparcamiento y plazas de aparcamiento disponibles; activar alarmas basadas en un número predefinido de vehículos.
Metadatos de video	Detección de vehículos motorizados, vehículos no motorizados, rostros y cuerpos humanos; instantánea; optimización de instantáneas; carga óptima de instantáneas de rostros. Atributos del vehículo motorizado: matrícula, tipo de vehículo, color del vehículo, logotipo del vehículo, cinturón de seguridad, tabaquismo y llamadas. Genera estadísticas de flujo de personas, vehículos de motor y vehículos no motorizados en función del sentido y exporta informes. Atributos de vehículos no motorizados: tipo, color del vehículo, número de personas, tipo y color de capota y sombrero. Atributos del cuerpo humano: tipo y color de arriba y abajo, bolso, sombrero, género y paraguas. protección de la privacidad.

Busqueda inteligente	Trabaja junto con Smart NVR para realizar búsquedas inteligentes refinadas, extracción de eventos y fusión de videos de eventos.
----------------------	--

Video

Compresión de video	H.265; H.264; H.264H; H.264B; MJPEG (solo compatible con la transmisión secundaria)
Códec inteligente	H.265+ inteligente; Inteligente H.264+
Velocidad de fotogramas de video	<p>Por defecto: Transmisión principal: 3840 × 2160@(1-25/30 fps) Transmisión secundaria: 1920×1080@(1-25/30 fps) Tercera transmisión: 1920 × 1080@(1-25/30 fps) Cuarta transmisión: 1920 × 1080@(1-25/30 fps) Quinta transmisión: 704 × 576@(1-25 fps)/704 × 480@(1-30 fps)</p> <p>Cuadros por segundo elevado: Transmisión principal: 3840 × 2160@(1-50/60 fps) Transmisión secundaria: 1920×1080@(1-25/30 fps)</p>
Capacidad de transmisión	5 corrientes
Resolución	8M (3840 × 2160); 6M (3072 × 2048); 5M (3072 × 1728); 5M (2592 × 1944); 4M (2688 × 1520); 3M (2048 × 1536); 3M (2304 × 1296) 1080p (1920 × 1080); 1,3M (1280 × 960); 720p (1280 × 720); D1 (704 × 576/704 × 480); CIF (352 × 288/352 × 240)
Control de velocidad de bits	CBR/VBR
Bitrate de video	H.264: 32 kbps-16384 kbps; H.264: 12 kbps-12800 kbps
Día/Noche	Automático (ICR)/Color/B/N
BLC	Sí
CHL	Sí
WDR	120dB
Autoadaptación de escena (ASS)	Sí
Balance de blancos	Auto; natural; farola; exterior; manual; costumbre regional
Ganar control	Auto
Reducción de ruido	Reducción de ruido 3D
Detección de movimiento	APAGADO/ENCENDIDO (4 áreas, rectangular)
Región de interés (RoI)	Sí (4 áreas)
Estabilización de imagen	Estabilización de imagen electrónica (EIS)
Iluminación inteligente	Sí
Desempañar	Sí
Rotación de imagen	0°/90°/180°/270° (admite 90°/270° con resolución de 2688 × 1520 e inferior)
Espejo	Sí
Enmascaramiento de privacidad	8 áreas
PMA	Sí

Audio

Compresión de audio	G.711a; G.711Mu; PCM; G.726; G.723
---------------------	------------------------------------

Alarma

Evento de alarma	Sin tarjeta SD; Tarjeta SD llena; Error de tarjeta SD; desconexión de la red; conflicto de propiedad intelectual; acceso ilegal; detección de movimiento; manipulación de video; cable trampa; intrusión; movimiento rápido; objeto abandonado; objeto perdido; detección de merodeo; gente reunida; detección de estacionamiento; gestión de plazas de aparcamiento; cambio de escena; detección de audio; detección de desenfoque; alarma externa; Detección de rostro; Reconocimiento facial; metadatos de video; ANPR; conteo de personas en el área; permanecer alarmado; conteo de personas; detección de errores en el número de personas; la gente permanece detectada; excepción de seguridad; Detección de EPI
------------------	--

Red

Puerto de red	RJ-45 (10/100/1000 Base-T)
SDK y API	Sí
Protocolo de red	IPv4; IPv6; HTTP; TCP; UDP; ARP; RTP; RTSP; RTCP; RTMP; SMTP; FTP; SFTP; DHCP; DNS; DDNS; calidad de servicio; UPnP; NTP; Multidifusión; ICMP; IGMP; ENF; SAMBA; PPPoE; SNMP; P2P
Interoperabilidad	ONVIF (Perfil S/Perfil G/Perfil T); CGI
Usuario/Anfitrión	20 (Ancho de banda total: 340 M)
Almacenamiento	FTP/SFTP; Tarjeta Micro SD (admite máx. 512 GB); NAS
Navegador	Es decir: IE11 y posteriores Chrome: Chrome 88.0.4324.190 y posteriores Firefox: Firefox 47.0.2 y posteriores
Software de gestión	SmartPSS Lite; DSS; DMSS
Cliente móvil	iOS; Android
La seguridad cibernética	Cifrado de configuración; ejecución confiable; resumen; registros de seguridad; WSSE; bloqueo de cuenta; syslog; cifrado de video; 802.1x; filtrado IP/MAC; HTTPS; actualización confiable; arranque confiable; cifrado de firmware; generación e importación de certificación X.509

Certificación

Certificaciones	CE-LVD: EN62368-1; CE-EMC: Directiva de compatibilidad electromagnética 2014/30/UE; FCC: 47 CFR FCC Parte 15, Subparte B; UL/CUL: UL62368-1 y CAN/CSA C22.2 N.º 62368-1-14; UL 50E NEMA tipo 4X
-----------------	---

Puerto	
RS-485	1 (rango de velocidad en baudios: 1200 bps-115200 bps)
Entrada de audio	1 canal (puerto RCA)
Salida de audio	1 canal (puerto RCA)
Entrada de alarma	3 canales en: contacto húmedo, 5 mA 3-5 VCC
Salida de alarma	2 canales de salida: contacto seco, 1000 mA 30 VCC/500 mA 50 VCA
Salida analógica	1 canal (salida CVBS: BNC)
Salida de potencia	Salida de alimentación de 12 VCC, máx. corriente 165mA corriente máxima 700 mA

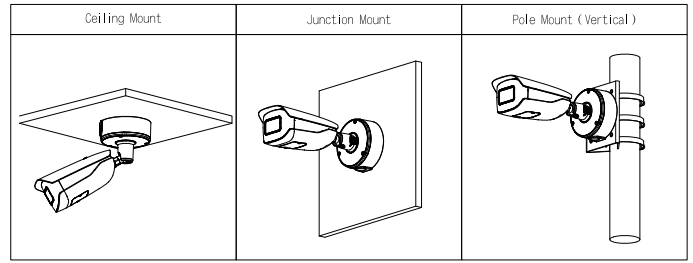
Fuorza	
Fuente de alimentación	12 VCC/24 VCA/PoE+ (802.3at)/ePoE
El consumo de energía	Básico: 7,3 W (12 VCC); 10,2 W (24 VCA); 10,6 W (PoE) máx. (interruptor ICR + intensidad IR); 18,2 W (12 VCC); 24,2 W (24 VCA); 24,3 W (PoE) Calefacción: 3 W (12 VCC); 4,6 W (24 VCA); 5,47 W (PoE)

Ambiente

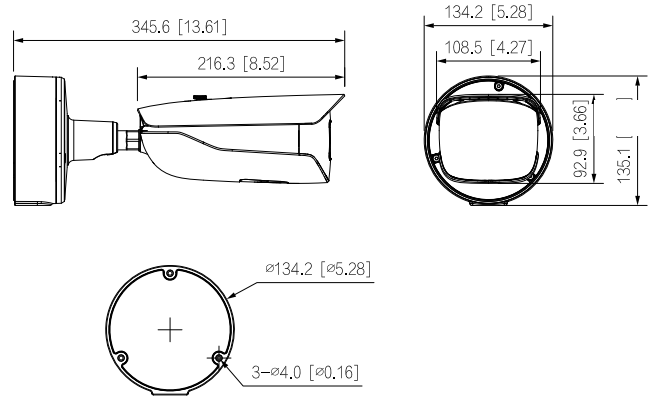
Temperatura de funcionamiento	-40 °C a +65 °C (-40 °F a +149 °F)
Humedad de funcionamiento	≤95%
Temperatura de almacenamiento	-40 °C a +65 °C (-40 °F a +149 °F)
Humedad de almacenamiento	10-95%
Protección	IP67; IK10

Estructura

Material de la carcasa	Metal + plástico
Dimensiones del producto	mm × 134,2 mm × 135,1 mm (13,61" × 5,28" × 5,32") (largo × ancho × alto)
Peso neto	1,65 kg (3,64 libras)
Peso bruto	2,73 kg (6,02 libras)



Dimensiones (mm[pulgadas]) 345,6



Información sobre pedidos

Tipo	Modelo	Descripción
8MP Cámara	DH-IPC-HFW7842H-ZX	Cámara de red WizMind tipo bala con infrarrojos de 8 MP
	IPC-HFW7842H-ZX	Cámara de red WizMind tipo bala con infrarrojos de 8 MP
Accesorios (Opcional)	PFA154	Soporte de montaje en poste
	PFM320D	Adaptador de corriente de 12 VCC 2 A
	PFM900-E	Probador de montaje integrado
	TF-P100	Tarjeta de memoria MicroSD

Accesorios

Opcional:



PFA154

Soporte de montaje en poste



PFM320D

Adaptador de corriente de 12 VCC 2 A



PFM900-E

Probador de montaje integrado



TF-P100

Tarjeta de memoria MicroSD