

# Serie DHI-VTO4202F-X

## Estación exterior modular



- Los módulos hacen que el dispositivo tenga una gran capacidad de expansión.
- Panel frontal de aluminio anodizado; IK07
- Soporta comunicación de voz y video.
- Cámara ojo de pez de alta definición de 2MP con rango de visión de 160°
- función de control de acceso; controla dos cerraduras
- Compatible con interfaz de 2 hilos e interfaz RJ45
- Montaje en superficie y montaje empotrado
- IP65 (Aplique gel de sílice en los espacios entre el dispositivo y la pared. Se recomienda silicato de sodio líquido. Para obtener más información, consulte la guía de inicio rápido)



### Especificación técnica

Modelo	DHI-VTO4202F-P
<b>Sistema</b>	
Procesador principal	Procesador SoC
Sistema operativo	Sistema operativo Linux integrado
Protocolo de red	IPv4, RTSP, RTP, TCP, UDP, SORBO, P2P
<b>Básico</b>	
Cámara	CMOS Cámara de ojo de pez de 160° HD de 2 MP con poca iluminación
Punto de vista	Alt.:160°, V:82°, Prof.:180°
Longitud focal	1,95mm
WDR	WDR
Reducción de ruido	Supresión de ruido y cancelación de eco
Codificación de vídeo	H.264
Cuadros por segundo	PAL: 25 fps; NTSC: 30fps
Bitrate de vídeo	256K a 2M
Compensación de luz	luz infrarroja
Interruptor día/noche	Sí
Codificación de audio	PCM G.711 A G.711 U
Entrada de audio	Micrófono omnidireccional incorporado
Salida de audio	Altavoz incorporado
Tasa de bits de audio	16 kHz 16 bits

### Función

Comunicación Métodos	Comunicación digital
Modo de desbloqueo	Desbloqueo remoto
Instantánea automática	Sí
Deja videos o mensajes de texto	Sí
Configuración web	Sí

### Actuación

Material de la carcasa	Aluminio
<b>Puerto</b>	
Puerto RS-485	1 puerto semidúplex RS-485
Puerto de salida de alarma	1
Puerto de salida de energía	Salida de 12 V CC de 1 canal 100 mA
Botón de desbloqueo	Botón de salida para abrir la puerta
Detección del estado de la puerta	Detecta el estado magnético de la puerta
Control de cerradura de puerta	NC/COM/NO
Puerto Ethernet	Ethernet autoadaptable de 10/100 Mbps/2 hilos

### Alarma

Alarma de manipulación	alarma de manipulación
------------------------	------------------------

### Regular

Protección de ingreso	IP65 (Aplique gel de sílice en los espacios entre el dispositivo y la pared. Se recomienda silicato de sodio líquido. Para obtener más información, consulte la guía de inicio rápido).
Color de apariencia	Plata
Material de la carcasa	Aluminio
Modo de fuente de alimentación	12 V CC/interfaz IP de 2 hilos/PoE
Metodo de instalacion	Montaje en superficie y montaje empotrado
Accesorio	caja de montaje
Dimensiones	100 mm × 100 mm × 49,30 mm (3,94" × 3,94" × 1,94")
Grado de protección	IK07, IP65 (Aplique gel de sílice en los espacios entre el dispositivo y la pared. Se recomienda silicato de sodio líquido. Para obtener más información, consulte la guía de inicio rápido)
Temperatura de trabajo	- 20 °C a +60 °C (-4 °F a +140 °F)
Humedad de trabajo	10%-90% (HR)
El consumo de energía	≤ 12W
Peso neto	0,35 kg (0,77 libras)
Peso bruto	0,4 kg (0,88 libras)

## Serie VTO4 | Serie DHI-VTO4202F-X

Modelo	DHI-VTO4202F-MB1 DHI-VTO4202F-MB2	DHI-VTO4202F-MB5	DHI-VTO4202F-MF
--------	--------------------------------------	------------------	-----------------

### Sistema

Procesador principal	Procesador MCU integrado
----------------------	--------------------------

### Capacidad

Huella dactilar	-	3000
-----------------	---	------

### Botón

Tipo de botón	Botón mecánico	-
---------------	----------------	---

### Puerto

Puerto de salida de energía	DC 5V (Proporciona energía para otros módulos)
-----------------------------	--

### Regular

Modo de fuente de alimentación	DC 5V (suministrado con energía por otros módulos)
--------------------------------	--

Color	Plata
-------	-------

Dimensiones	100 mm × 49,90 mm × 30,50 mm (3,94" × 1,96" × 1,20")	100 mm × 100 mm × 31 mm (3,94" × 3,94" × 1,22")	100 mm × 100 mm × 38,50 mm (3,94" × 3,94" × 1,52")
-------------	---	--	---

Grado de protección	IK07; IP65 (Aplique gel de sílice en los espacios entre el dispositivo y la pared. Se recomienda silicato de sodio líquido. Para obtener más información, consulte la guía de inicio rápido).		
---------------------	---	--	--

Temperatura de funcionamiento	- 20 °C a +60 °C (-4 °F a +140 °F)		
-------------------------------	------------------------------------	--	--

Humedad de funcionamiento	10%-90% (HR)		
---------------------------	--------------	--	--

El consumo de energía	1W		
-----------------------	----	--	--

Peso bruto	0,18 kg (0,40 libras)	0,31 kg (0,68 libras)	0,33 kg (0,73 libras)
------------	-----------------------	-----------------------	-----------------------

Modelo Color de apariencia	DHI-VTO4202F-MK Plata	DHI-VTO4202F-ML
-------------------------------	--------------------------	-----------------

### Sistema

Procesador principal	Procesador MCU integrado
----------------------	--------------------------

### Botón

Tipo de botón	Teclado retroiluminado de metal (0-9, *, #)	-
---------------	--	---

### Indicador

Direccionales	-	3
---------------	---	---

### Puerto

Puerto de salida de energía	DC 5V (Proporciona energía para otros módulos)
-----------------------------	--

### Regular

Modo de fuente de alimentación	DC 5V (suministrado con energía por otros módulos)
--------------------------------	--

Color	Plata
-------	-------

Dimensiones	100 mm × 100 mm × 31 mm (3,94" × 3,94" × 1,22")	100 mm × 49,90 mm × 28,50 mm (3,94" × 1,96" × 1,12")
-------------	--	---

Grado de protección	IK07; IP65 (Aplique gel de sílice en los espacios entre el dispositivo y la pared. Se recomienda silicato de sodio líquido. Para obtener más información, consulte la guía de inicio rápido).	
---------------------	---	--

Temperatura de funcionamiento	- 20 °C a +60 °C (-4 °F a +140 °F)	
-------------------------------	------------------------------------	--

Humedad de funcionamiento	10%-90% (HR)	
---------------------------	--------------	--

El consumo de energía	1W	
Peso bruto	0,32 kg (0,71 libras)	0,19 kg (0,42 libras)
Modelo	DHI-VTO4202F-MR	DHI-VTO4202F-MS

### Sistema

Procesador principal	Procesador MCU integrado
----------------------	--------------------------

### Capacidad

Tarjeta	10000	-
---------	-------	---

### Mostrar

Mostrar	-	Pantalla STN de 3,0 pulgadas
---------	---	------------------------------

### Puerto

Puerto de salida de energía	DC 5V (Proporciona energía para otros módulos)
-----------------------------	--

### Regular

Modo de fuente de alimentación	DC 5V (suministrado con energía por otros módulos)
--------------------------------	--

Color	Plata
-------	-------

Dimensiones	100 mm × 49,90 mm × 28,50 mm (3,94" × 1,96" × 1,12")	100 mm × 100 mm × 28,50 mm (3,94" × 3,94" × 1,12")
-------------	---	---

Grado de protección	IK07; IP65 (Aplique gel de sílice en los espacios entre el dispositivo y la pared. Se recomienda silicato de sodio líquido. Para obtener más información, consulte la guía de inicio rápido).	
---------------------	---	--

Temperatura de funcionamiento	- 20 °C a + 60 °C (-4 °F a + 140 °F)	
-------------------------------	--------------------------------------	--

Humedad de funcionamiento	10%-90% (HR)	
---------------------------	--------------	--

El consumo de energía	1W	
-----------------------	----	--

Peso bruto	0,17 kg (0,37 libras)	
------------	-----------------------	--

Modelo	DHI-VTO4202F-MN
--------	-----------------

### Regular

Color de apariencia	Plata
---------------------	-------

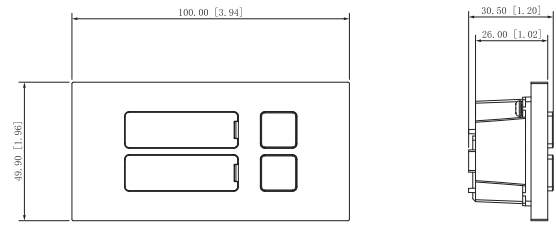
Dimensiones	100 mm × 49,90 mm × 28,50 mm (3,94" × 1,96" × 1,12")
-------------	--

Grado de protección	IK07; IP65 (Aplique gel de sílice en los espacios entre el dispositivo y la pared. Se recomienda silicato de sodio líquido. Para obtener más información, consulte la guía de inicio rápido).	
---------------------	---	--

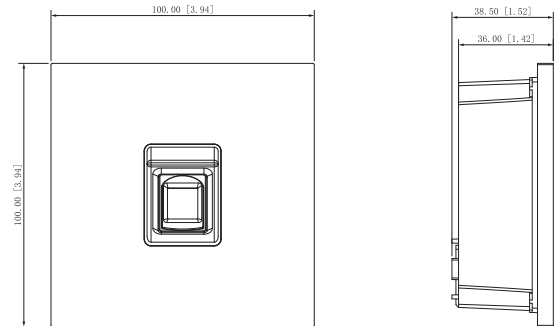
Peso bruto	0,16 kg (0,32 libras)	0,34 kg (0,75 libras)
------------	-----------------------	-----------------------

**Información sobre pedidos**

Tipo	Número de parte	Descripción
Módulos	DHI-VTO4202F-P	Módulo de cámara
	DHI-VTO4202F-MB1	Módulo de un botón
	DHI-VTO4202F-MB2	Módulo de dos botones
	DHI-VTO4202F-MB5	Módulo de cinco botones
	DHI-VTO4202F-MS	Módulo de visualización
	DHI-VTO4202F-ML	Módulo indicador
	DHI-VTO4202F-MK	Módulo de teclado
	DHI-VTO4202F-MF	Módulo de huellas dactilares
	DHI-VTO4202F-MR	Módulo lector de tarjetas
	DHI-VTO4202F-MN	Módulo en blanco
Accesorios	VTM125	Placa de montaje de dos módulos
	VTM126	Placa de montaje de tres módulos
	VTM127	Caja de montaje de dos módulos
	VTM128	Caja de montaje de tres módulos

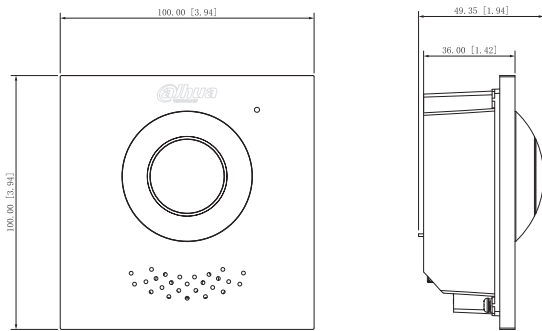


DHI-VTO4202F-MB2

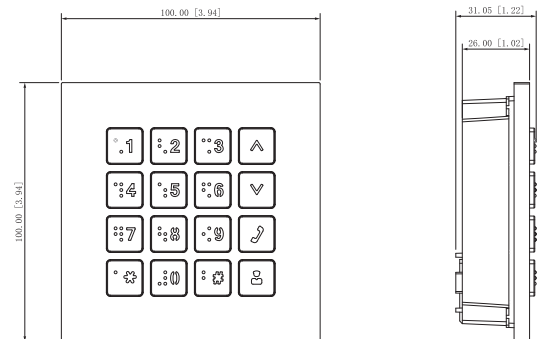


DHI-VTO4202F-MF

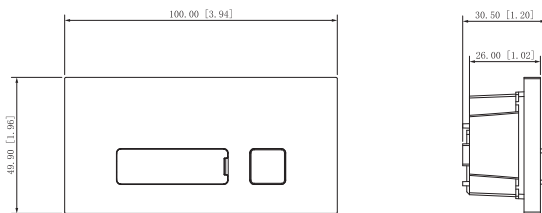
**Dimensiones (mm [pulgadas])**



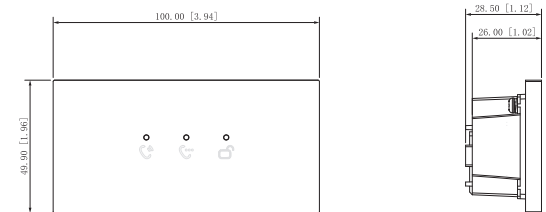
DHI-VTO4202F-P



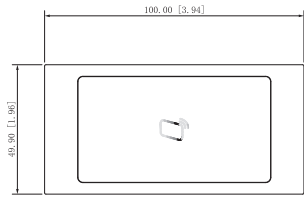
DHI-VTO4202F-MK



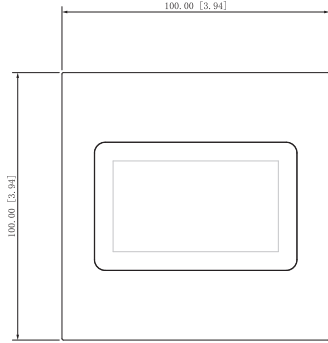
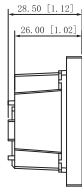
DHI-VTO4202F-MB1



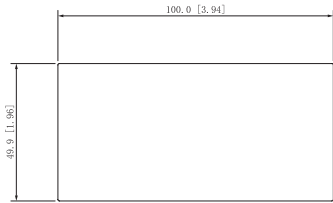
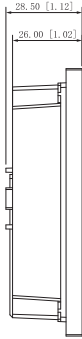
DHI-VTO4202F-ML



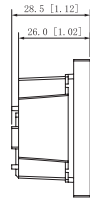
DHI-VTO4202F-MR



DHI-VTO4202F-MS



DHI-VTO4202F-MN



Solicitud

