

# DH-PFB110W

Soporte para montaje en pared



## Características

- Diseño estético
- Soporte de pared/montaje plano/soporte de montaje en techo
- Material: aluminio

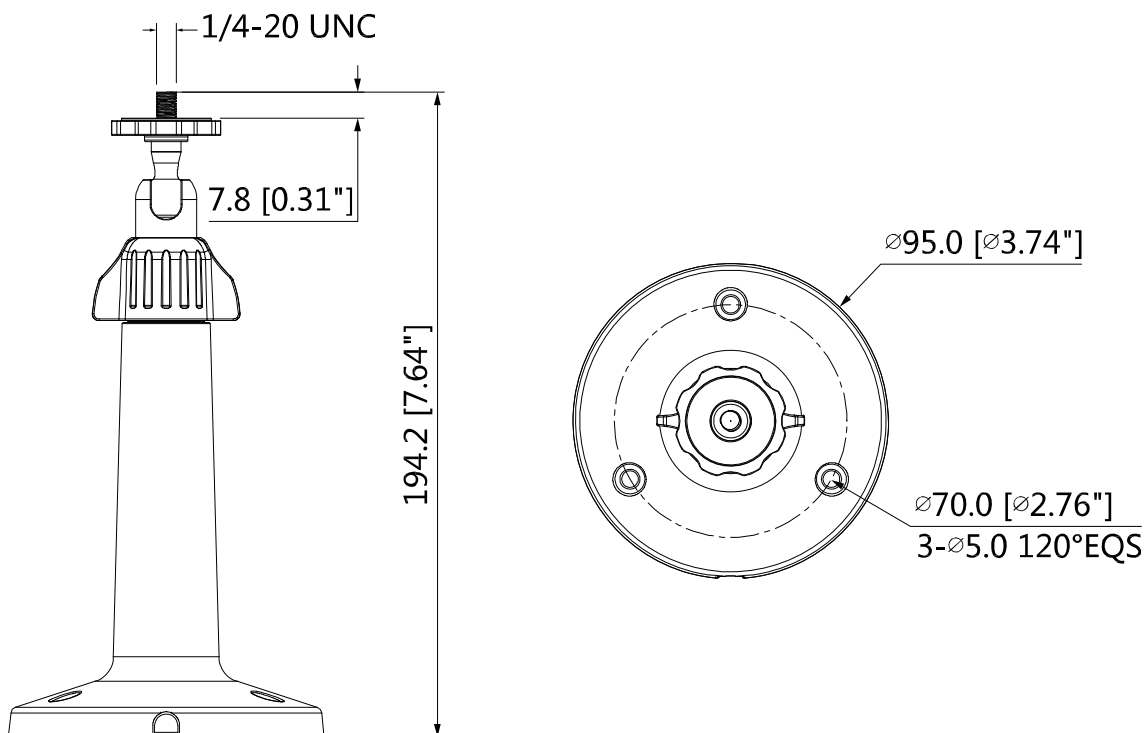
## Especificaciones técnicas

<b>Modelo</b>	<b>DH-PFB110W</b>
<b>General</b>	
Material	Aluminio
Dimensión	φ95 mm x 194,2 mm (φ3,74"x7,64")
Rosca de tubería	1/4"-20 UNC
Peso	0,18 kg (0,4 libras)
Cargar los portes	1 kg (2,2 libras)
Color	Blanco
Temperatura de funcionamiento	- 40°C~+60°C(-40°F~+140°F)
Humedad	<90% HR
Modelo aplicable	Consulte "Selección de accesorios"

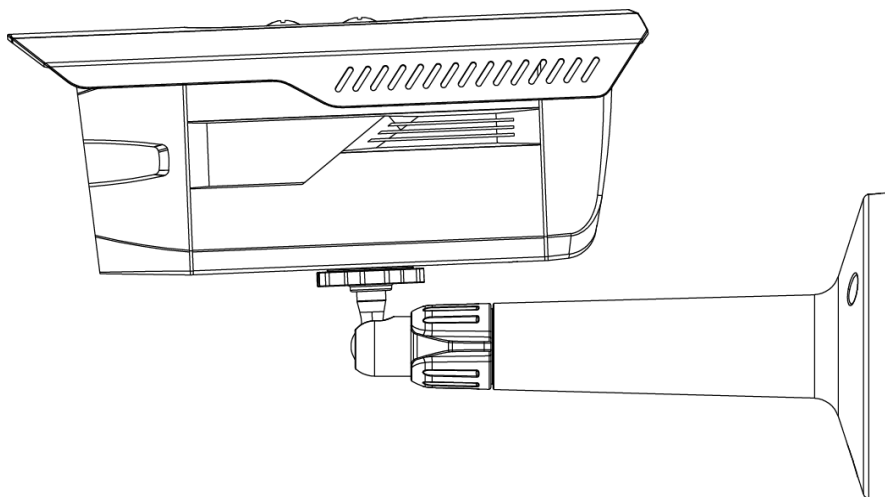
## información del pedido

Tipo	Número de pieza	Descripción
Montaje de cámara	DH-PFB110W	Soporte para montaje en pared
	PFB110W	Soporte para montaje en pared

## Dimensiones (mm/pulgadas)



## Solicitud



## Información del paquete

- Soporte de montaje en pared \*1
- Tornillo ST4 \*3
- Anclaje de plástico \*3