

Manual auxiliar de parámetros de voltaje – Growatt

Con baterías de 48v:

Voltajes / Baterías	RLB10048MAX	RES1005K = RES20010K
Voltaje de absorción	54v	57.6v
Voltaje de flotación	50v	55.2v
Voltaje de corte	45v	44.8v

Haciendo arreglos de 4 baterías en serie se puede usar:

Voltajes / Baterías	LI100A12PRO	RLFP128100AMAX = 200MAX
Voltaje de absorción	57.6v	57.6v
Voltaje de flotación	54v	54v
Voltaje de corte	44.8v	44.8v

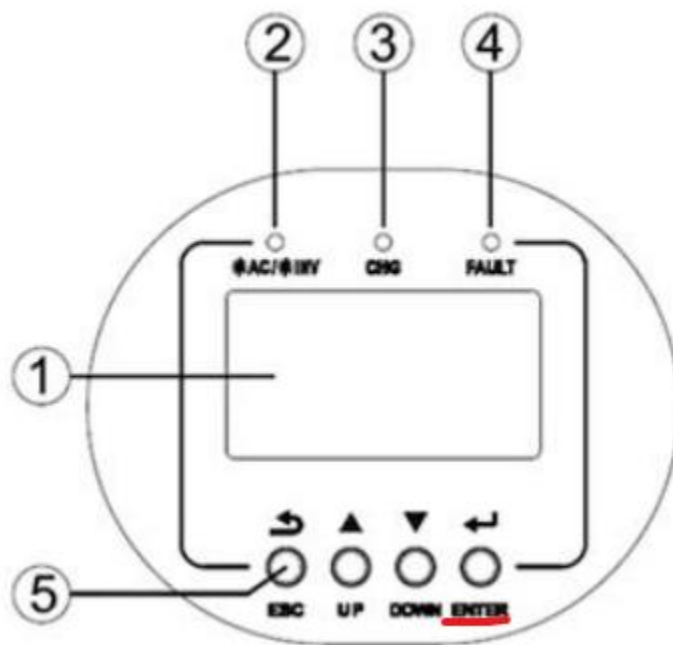
Haciendo un arreglo de 2 baterías en serie se puede usar:

Voltajes / Baterías	LI100A24PRO
Voltaje de absorción	58v
Voltaje de flotación	54v
Voltaje de corte	44.8v

Nota: En caso de utilizar un modelo de batería diferente, el procedimiento de programación del inversor será el mismo. Únicamente será necesario solicitar al proveedor de la batería los valores de voltaje correspondientes para su correcta configuración.

Ahora entramos a la parte de configuración del equipo Growatt SPF3000TLLVMES...

Paso 1 : Entrar al modo de configuración dejando presionado unos segundos el botón de ENTER.



Paso 2 : Cambiar los siguientes parámetros

El parámetro 05 en Growatt es el tipo de batería y tenemos que dejar US2 que indica batería de litio sin BMS, para programar los voltajes.

05	Battery type	AGM (default) bAtte AGM 005 ^o
		Flooded bAtte FLd 005 ^o
		Lithium (only suitable when communicated with BMS) bAtte LI 005 ^o
		User-Defined bAtte USE 005 ^o If "User-Defined" is selected, battery charge voltage and low DC cut-off voltage can be set up in program 19, 20 and 21.
		User-Defined 2 (suitable when lithium battery without BMS communication) bAtte US2 005 ^o If "User-Defined 2" is selected, battery charge voltage and low DC cut-off voltage can be set up in program 19, 20 and 21. It is recommended to set to the same voltage in program 19 and 20(full charging voltage point of lithium battery). The inverter will stop charging when the battery voltage reaches this setting.

Ya una vez cambiando ese parámetro nos habilita para editar los otros parámetros 19,20 y 21.

19- Voltaje de carga o absorción

20- Voltaje de flotación

21- Voltaje de corte

Ejemplo RLB:

19 - 54v

20 - 50v

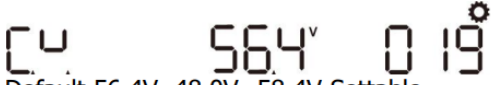
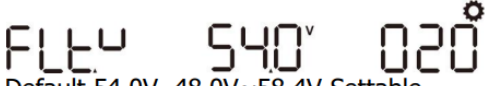
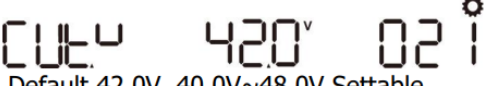
21 – 45v

Ejemplo RES:

19 – 57.6v

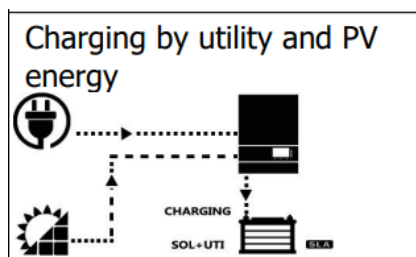
20 – 55.2v

21 – 44.8v

19	C.V. charging voltage. If self-defined is selected in program 5, this program can be set up	 <p>Default 56.4V, 48.0V~58.4V Settable</p>
20	Floating charging voltage. If self-defined is selected in program 5, this program can be set up	 <p>Default 54.0V, 48.0V~58.4V Settable</p>
21	Low DC cut-off voltage. If self-defined is selected in program 5, this program can be set up. Low DC cut-off voltage will be fixed to setting value no matter what percentage of load is connected.	 <p>Default 42.0V, 40.0V~48.0V Settable</p> <p>When reach Low DC cut-off voltage:</p> <ol style="list-style-type: none"> 1) If battery power is only power source available, inverter will shut down. 2) If PV energy and battery power are available, inverter will charge battery without AC output. 3) If PV energy, battery power and utility are all available, inverter will transfer to line mode and provide output power to loads, and charge the battery at the same time.

Pag 17 y 18 Manual de Growatt.

Paso 3 : Simplemente tenemos que revisar que el inversor empieza a cargar las baterías después de 1 o 2 minutos.



La correcta programación de voltajes en la carga de baterías de litio es crítica cuando no existe comunicación con el BMS, ya que el sistema no recibe límites dinámicos de protección. Una configuración incorrecta puede provocar que el cargador limite o detenga la carga por seguridad, resultando en baterías que no alcanzan su carga completa o que no cargan en absoluto.

Los tres parámetros principales para configurar son el voltaje de carga o absorción, el voltaje de flotación y el voltaje de corte. Asimismo, es necesario desactivar la ecualización, ya que este proceso no es compatible con baterías de litio. Cabe destacar que cada batería cuenta con valores específicos definidos por su proveedor.