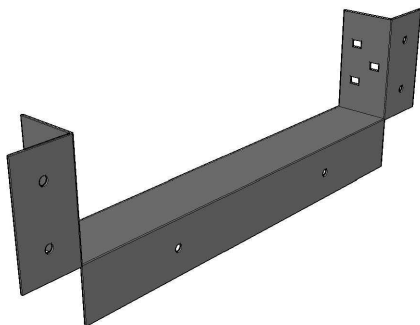


VISTA 3D

NORMAS DE REFERENCIA

CERTIFICACIÓN OFICIAL MEXICANA ANCE :
 - NMX-J-511-2011

NORMAS DE REFERENCIA NACIONALES
 (RECUBRIMIENTOS):
 - NMX-D-122 NMX-H-074 NMX-004 NMX-013

APROBACIÓN NORMA OFICIAL MEXICANA DE
 INSTALACIONES ELECTRICAS:
 - NOM-001-SEDE-2012 INSTALACIONES ELECTRICAS

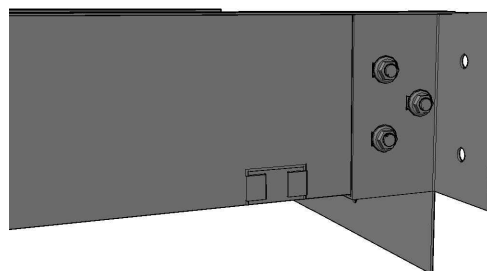
NORMAS DE REFERENCIA INTERNACIONALES:
 ASTM 635A, NF A 91-102, NF A 91-121 / NF A 91-122
 NFX 41002, NFEN 12330, IMQ & NF IEC-61537


CARACTERÍSTICAS
TIPOS DE ACABADO

- Aluminio 6063
- Galvanizado por Inmersión en Caliente GAC (Exteriores)
60 a 80 Micrometros
- Acero Inoxidable INOX (ambiente acido alcalino) 304L-316L
- Lámina galvanizada G60

Anchos

- 4" 6" 9" 12" 16" 18" 20" 24" 30" 36"

VISTA ISOMETRICO

INFORMACIÓN FÍSICA

Calibre de lámina 18 (1.2 mm)
 Calibre de lámina 16 (1.6 mm)
 Calibre de lámina 14 (2.1 mm)

Incluye tornillería.

