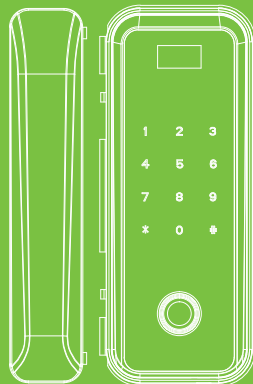


Guía de instalación

GL300

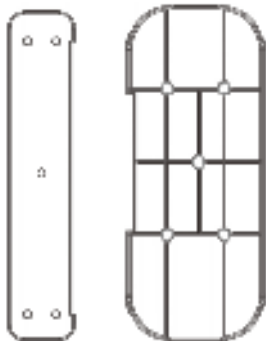
Versión: 1.0



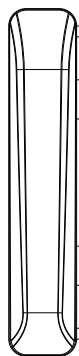
Lista de paquete



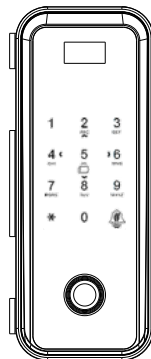
Empulgueras



Tablero adhesivo



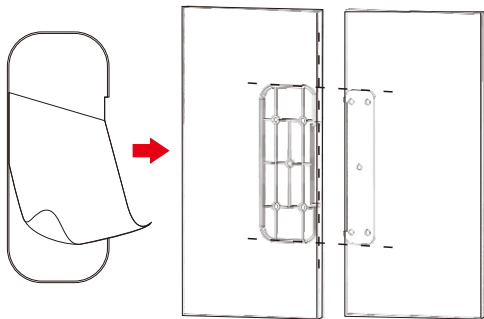
Parte B



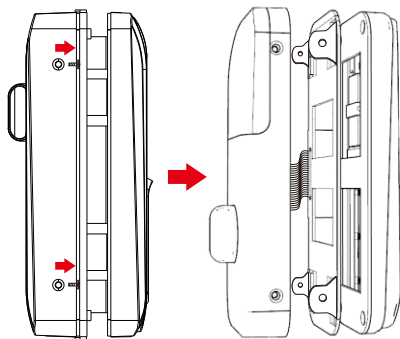
Parte A

Instalación

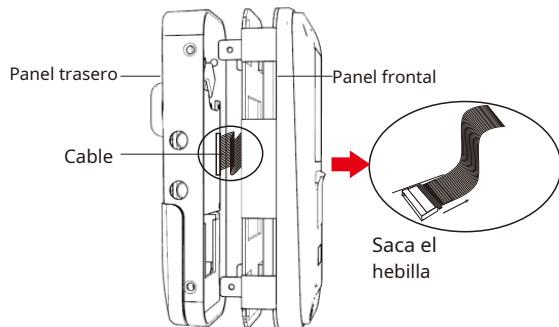
1. Despegue la pegatina de la placa de montaje y péguela



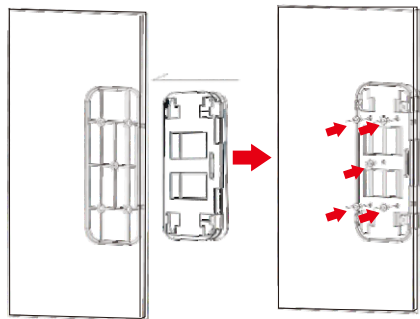
2. Retire los tornillos de GL300 Parte A



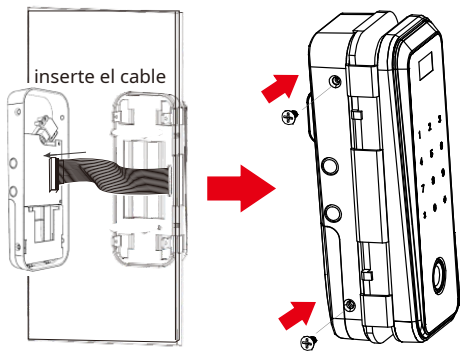
3. Desconecte el cable



4. Instale la unidad exterior y apriete los tornillos

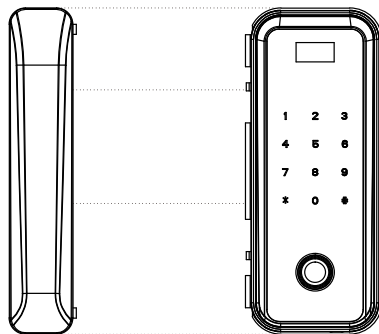


5. Asegure la Parte A con los tornillos



Nota: Tenga cuidado al conectar el cable.

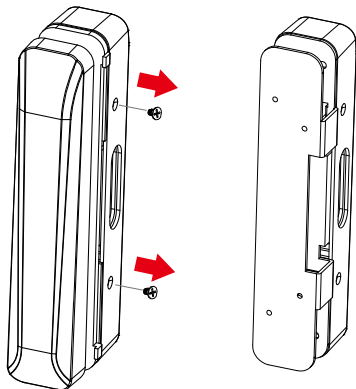
6. Al instalar la Parte B, asegúrese de que esté a la misma altura que la Parte A



Parte B

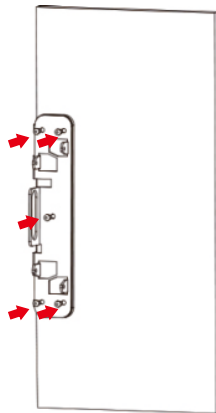
Parte A

7. Afloje y retire los tornillos de la Parte B

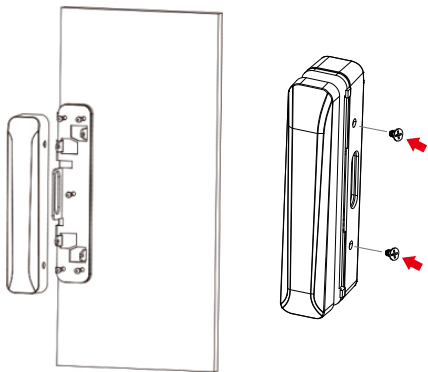


Parte B

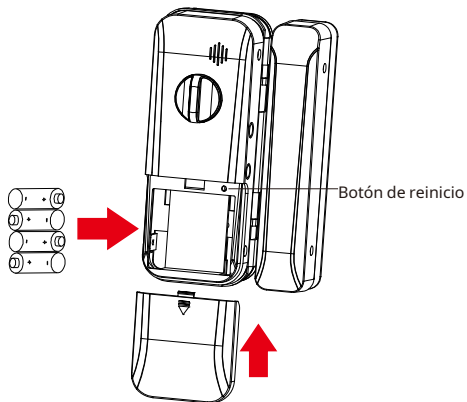
8. Instale la unidad exterior Parte B en la puerta de vidrio y fíjela con los tornillos



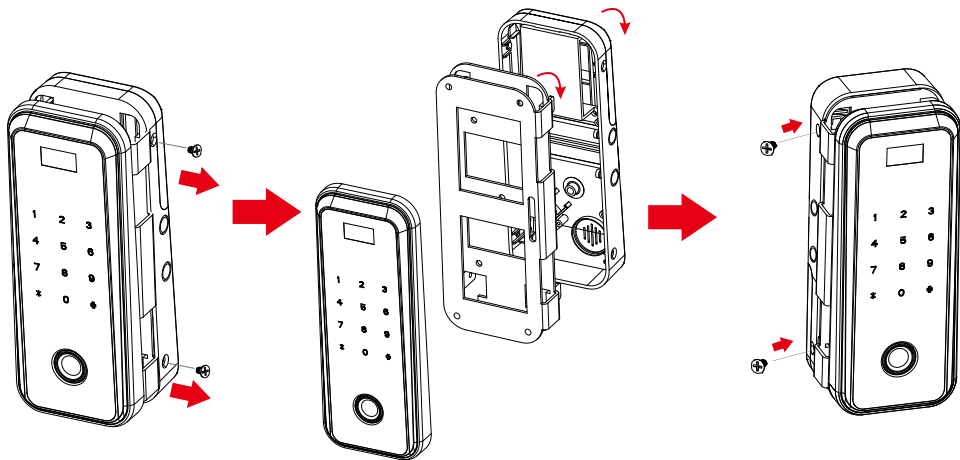
9. Instale la unidad interior en la puerta de vidrio y asegúrela con los tornillos



10. Instale cuatro baterías y fije la cubierta



Cómo cambiar la dirección de apertura de la puerta



Quitar los tornillos

Gire el soporte de montaje y
unidad interior 180°

Reinstalar los tornillos

Edificio ZK, Wuhe Road, Gangtou, Bantian, ciudad de Buji,
distrito de Longgang, Shenzhen China 518129

Teléfono: +86 755-89602345

Fax: +86 755-89602394

www.zkteco.com

