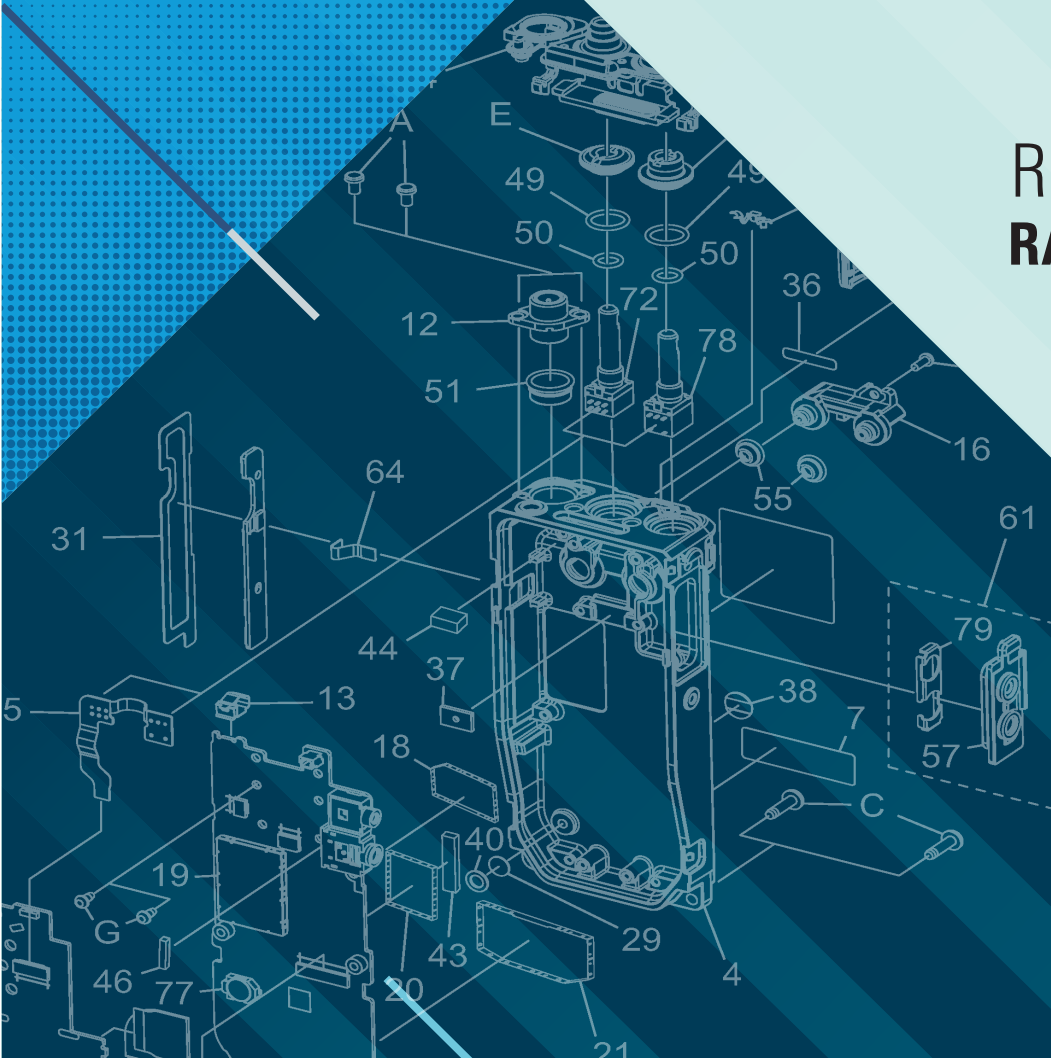


KENWOOD

REFACCIONES PARA
RADIOCOMUNICACIÓN
2021



Contenido

Radios Portátiles Analógicos

TK-3230DX.....	3
PKT-03.....	4
PKT-23K	5
TK-2000/3000.....	6
TK-2160/3160.....	7, 8
TK-2360/3360.....	9, 10
TK-2202L/3202L.....	11, 12
TK-2302/3302.....	13, 14
TK-2212/3212.....	15, 16
TK-2312/3312.....	17, 18
TK-2402/3402.....	19, 20
TK-2170/3170.....	21, 22
TK-2180/3180.....	23, 24
TK-480/481.....	25, 26



Radios Portátiles Digitales NXDN™

NXP500	27, 28
NX-240/340	29, 30
NX-220/320	31, 32
NX-200/300	33, 34
NX-203/303	35, 36
NX-410	37, 38
NX-420	39, 40
NX-1200/1300	41-43
NX-3220/3320	44, 45
NX-5200/5300	46, 47

Radio Portátil Digital DMR

TKD-240/340	70, 71
-------------------	--------

Radio Móvil Digital DMR

TKD-740/840	72, 73
-------------------	--------

Radios Móviles Analógicos

TK-7302/8302.....	48, 49
TK-7360/8360.....	50, 51
TK-7180/8180.....	52, 53



Radios Móviles Digitales NXDN™

NX-740H/840H	54, 55
NX-720/820HG	56, 57
NX-700/800	58, 59
NX-900	60, 61
NX-3720/3820	62, 63
NX-5700/5800	64, 65

Repetidores Analógicos

TKR-750/850	66, 67
-------------------	--------



Repetidores Digitales NXDN™

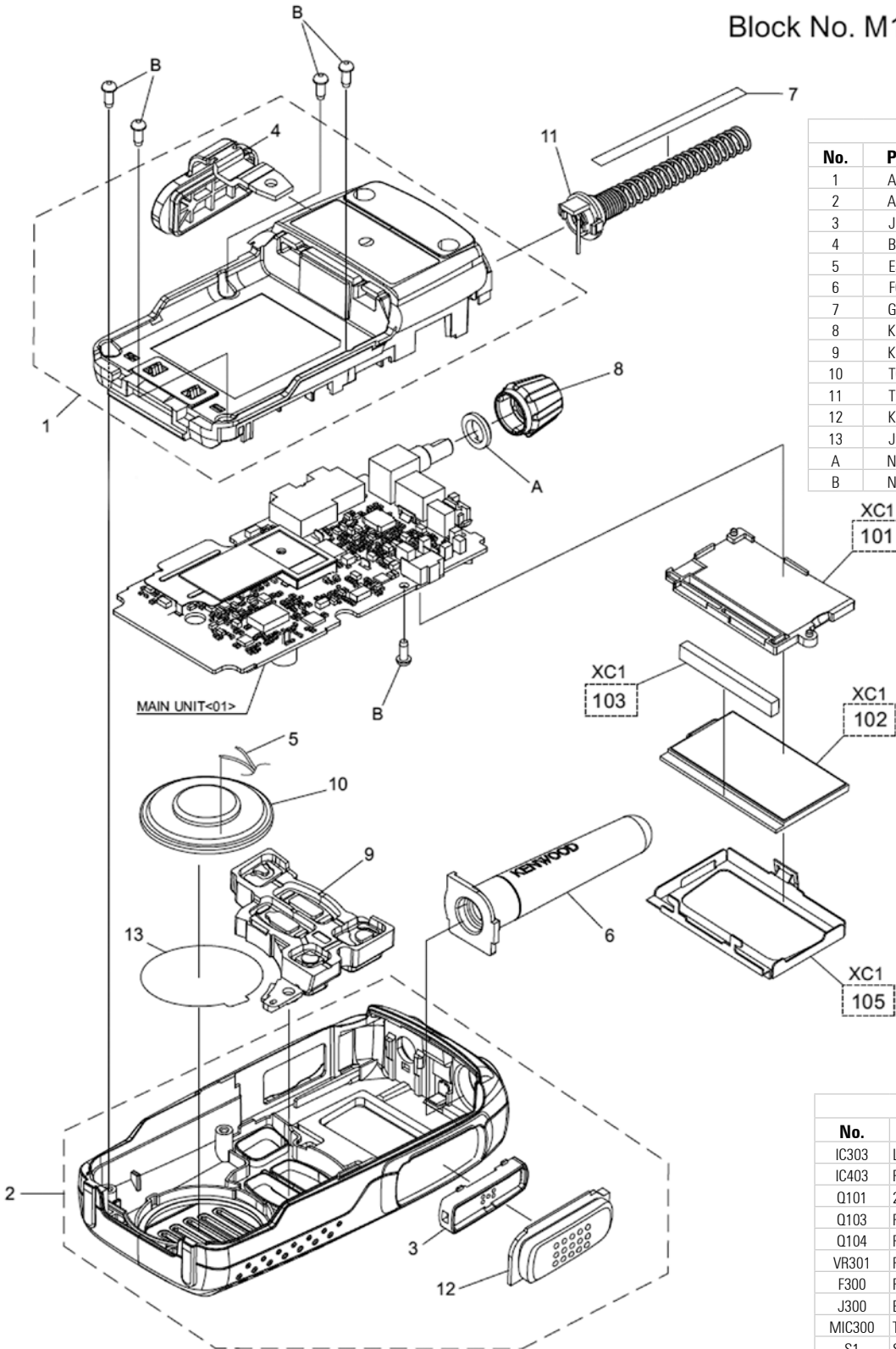
NXR-710/810.....	68, 69
------------------	--------

Repetidores Digitales DMR

TKRD-710/810.....	74, 75
-------------------	--------

KENWOOD

Block No. M1MM

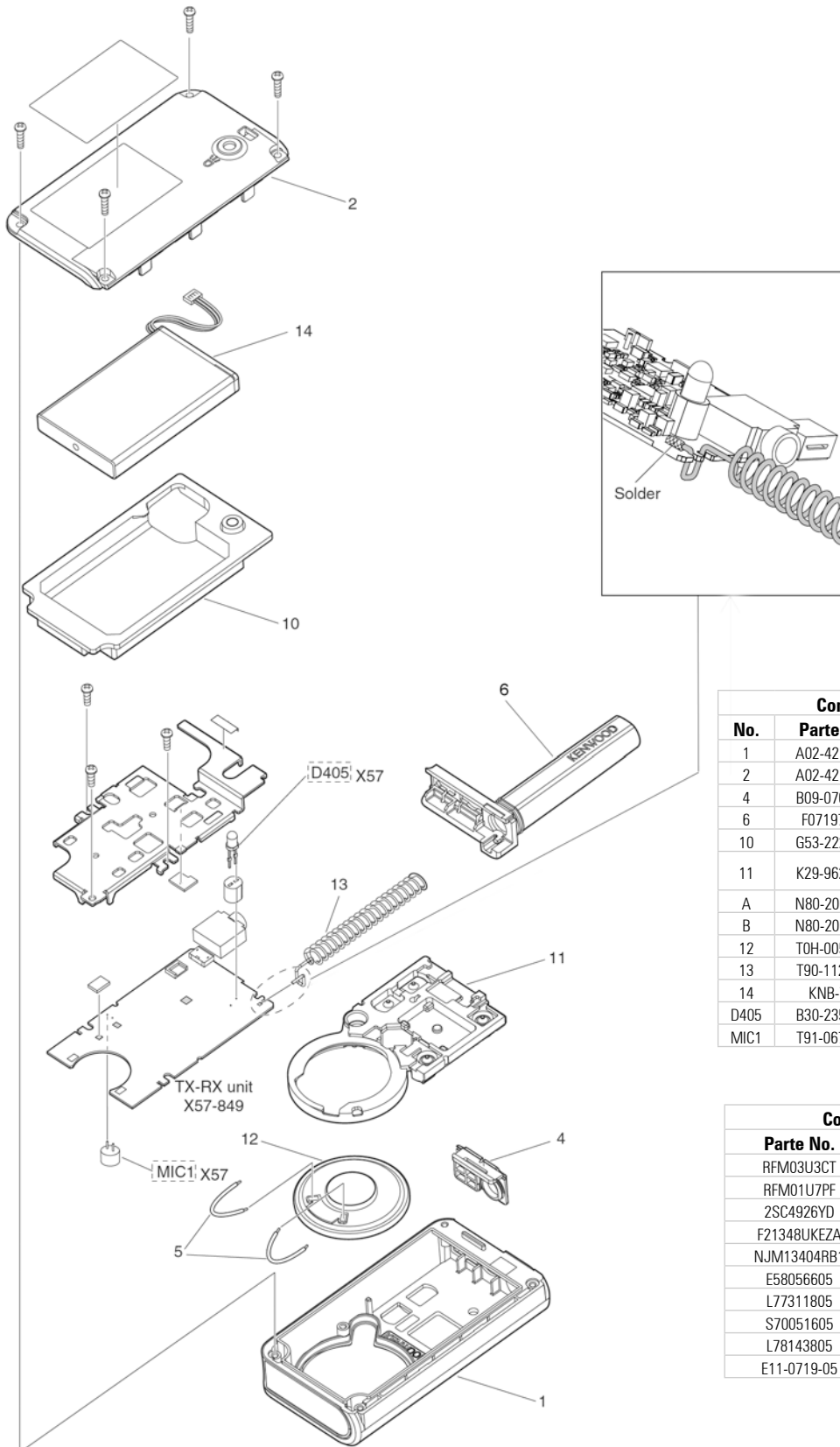


Componentes de Ensamble		
No.	Parte No.	Descripción:
1	A02397553	Tapa trasera
2	A0C016120	Tapa frontal
3	J19550813	Empaque para PTT
4	B09071003	Cubierta de accesorios
5	E37128805	Cable para bocina
6	F07192903	Antena para radio
7	G10137804	Fibra de antena
8	K2K018910	Botón de volumen
9	K2K023200	Botonera
10	T07036225	Bocina
11	T90106805	Elemento de antena
12	K2K024100	Goma para PTT
13	J99071004	Cubre bocina
A	N1X002700	Tuerca
B	N80200643	Tuerca

Componentes Electrónicos		
No.	Parte No.	Descripción:
IC303	LM4865MN	Amplificador de audio
IC403	F2L38ACNPKGJA	Microprocesador
Q101	2SC5455-A	Preamplificador de potencia
Q103	RFM01U7PF	Drive de potencia
Q104	RFM03U3CT	FET final
VR301	R3B000900	Potenciómetro
F300	FZA10BP2R5	Fusible
J300	E1B002100	Jack de accesorios
MIC300	T9B000400	Micrófono
S1	S70041405	Switch de PTT
X1	L7H007900	Cristal del VCO
X400	L77303605	Cristal del microprocesador
XF200	L7B001900	Cristal resonador

CATÁLOGO DE REFACCIONES

PKT-03

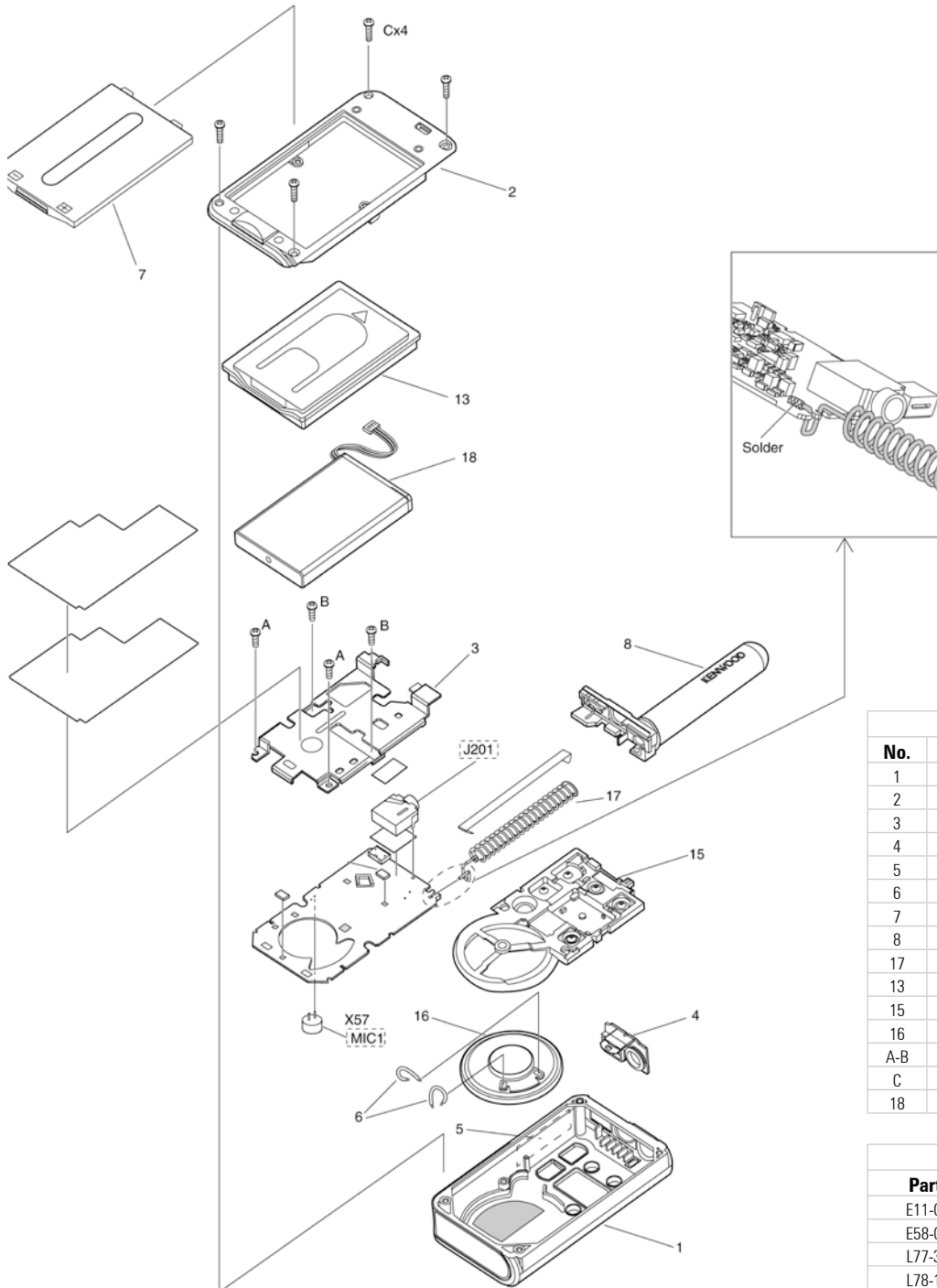


Componentes de Ensamble

No.	Parte No.	Descripción:
1	A02-4216-13	Tapa frontal
2	A02-4217-02	Tapa trasera
4	B09-0760-03	Empaque de conector de accesorios
6	F07197102	Antena
10	G53-2223-02	Empaque tapa trasera
11	K29-9621-12	Botonera, empaque para PTT y bocina
A	N80-2006-48	Tornillos
B	N80-2006-43	Tornillos
12	T0H-0055-00	Bocina
13	T90-1128-05	Resorte de antena
14	KNB-71L	Batería
D405	B30-2355-05	LED de transmisión
MIC1	T91-0673-25	Micrófono

Componentes Electrónicos

Parte No.	Descripción:
RFM03U3CT	Amplificador final
RFM01U7PF	Drive amplificador
2SC4926YD	Preamplificador amplificador
F21348UKEZA	Microprocesador
NJM13404RB1	Amplificador de audio
E58056605	Conector USB
L77311805	TCXO 12.8 MHz
S70051605	Switch de PTT
L78143805	Cristal resonador
E11-0719-05	Conector de audio



Componentes de Ensamble

No.	Parte No.	Descripción:
1	A02-4238-03	Tapa frontal
2	A02-4241-03	Tapa trasera de plástico
3	J21-8684-02	Lámina interior
4	B09-0763-03	Empaque (USB/Jack phone)
5	B43-1699-04	Calcomanía protalk
6	E37-1684-05	Cables de bocina
7	F07-1973-03	Tapa de batería
8	F07-1977-03	Empaque antena
17	T90-1141-05	Antena
13	G53-2232-03	Empaque de batería
15	K29-9637-02	Empaque bocina
16	TOH-0055-00	Bocina
A-B	N80-2005-48	Tornillo A / B
C	N80-2008-43	Tornillo C
18	KNB-71L	Batería

Componentes Electrónicos

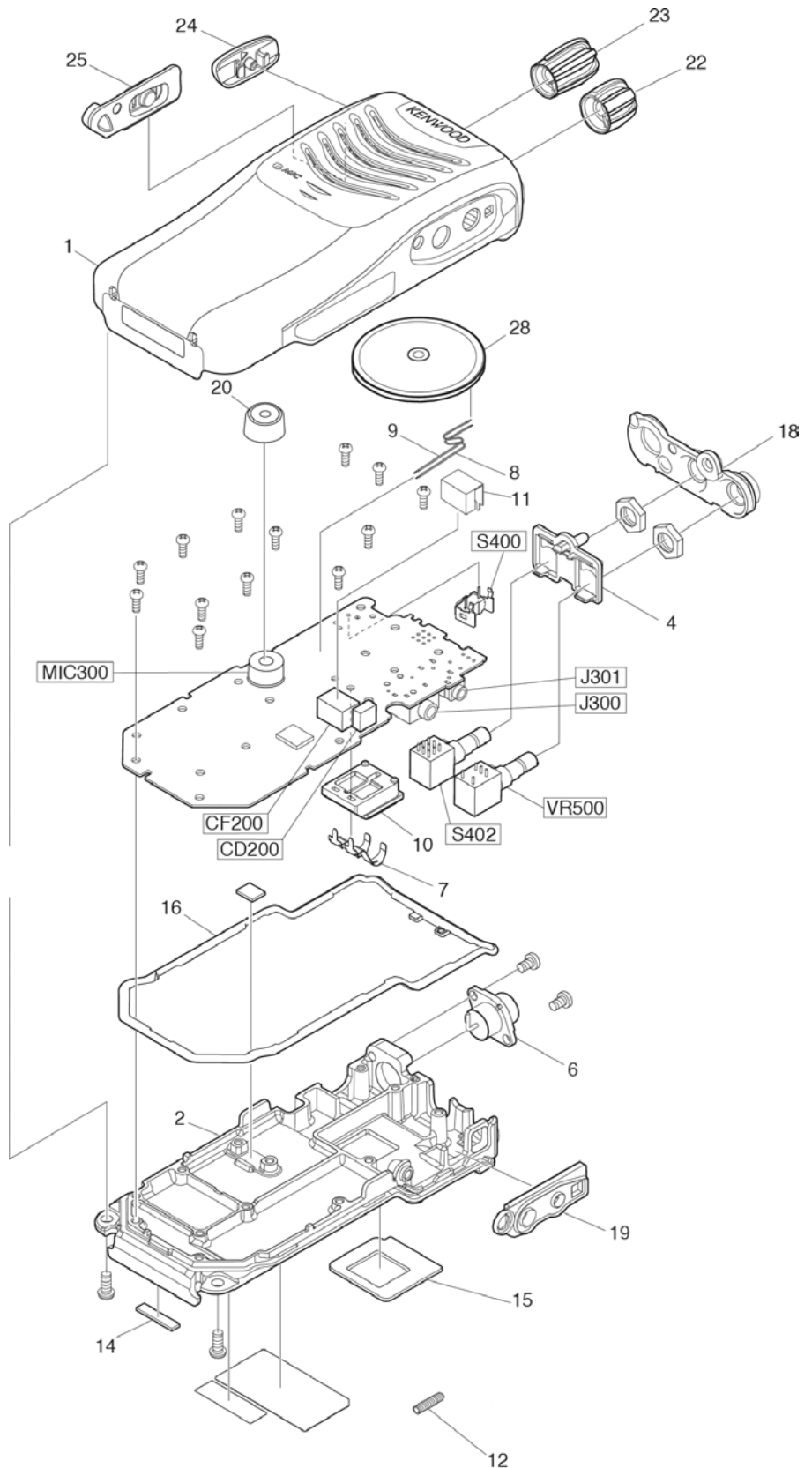
Parte No.	Descripción:
E11-0725-05	Jack de accesorios
E58-0566-05	Conector USB
L77-3126-05	TCXO 25.6 MHz
L78-1438-05	Cristal resonador
2134CKNFPKFGA	Microprocesador
BD5638NUX	Amplificador de audio
S70-0519-05	Switch de PTT
T91-0651-25	Pastilla de micrófono
T91-0651-15	Micrófono
RFM01U7PF	Preamplificador
RFM-01U-7P	Drive
RFM-03U3-CT	FET final

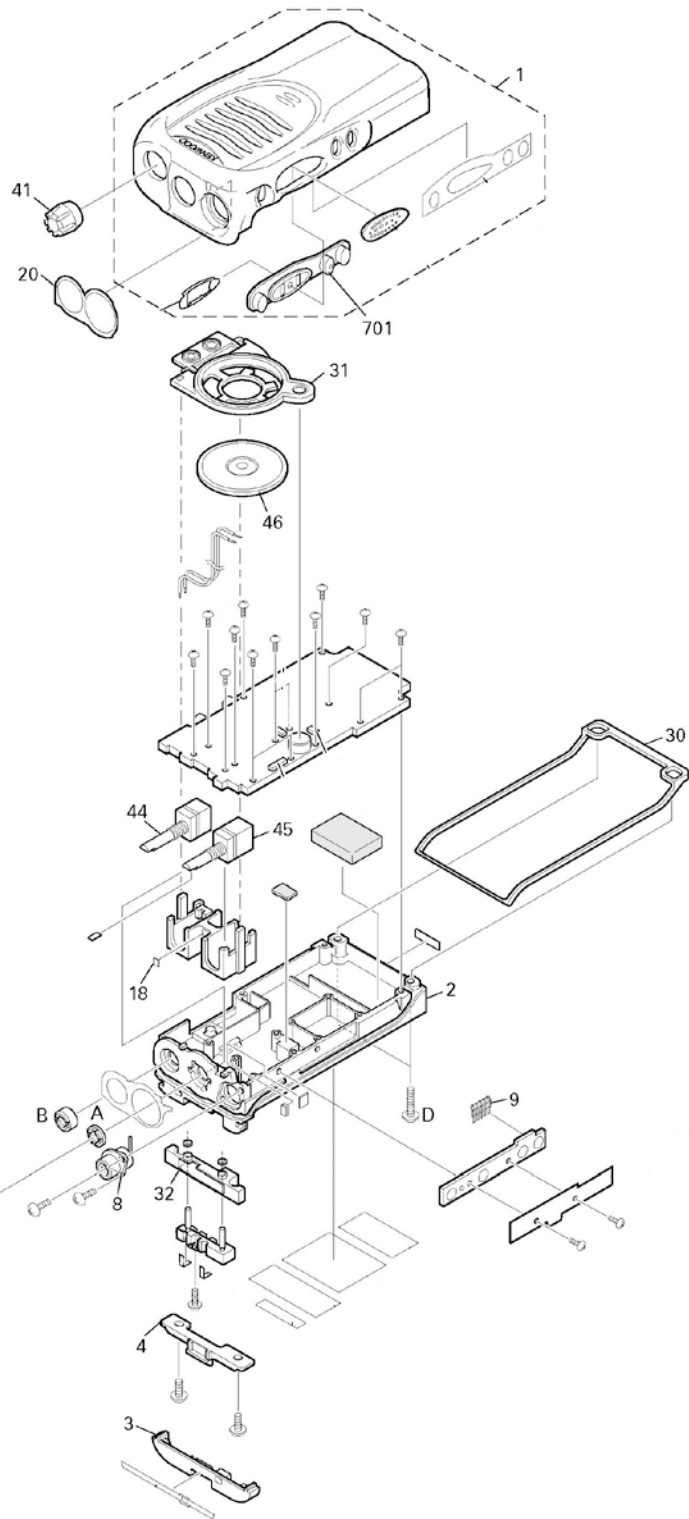
Componentes de Ensamble

No.	Parte No.	Descripción:
1	A02-4135-23	Tapa frontal
2	A10-4150-51	Chasis
4	B11-1892-13	Guía LED
6	E04-0486-05	Conector de antena
7	E23-1373-14	Terminal de batería
8	E37-1535-05	Cable de bocina (-)
9	E37-1540-05	Cable de bocina (+)
10	E72-0437-03	Empaque de terminales
12	G01-4571-04	Resorte de batería
15	G13-2348-04	Empaque de terminales
16	G53-1868-12	Empaque de chasis
18	E37-1539-05	Empaque superior
19	G53-1869-23	Empaque de conector de accesorios
20	G53-1871-24	Empaque de micrófono
22	K29-9487-13	Botón de volumen
23	K29-9488-13	Botón de canales
24	K29-9489-23	Botón de PTT
25	K29-9490-23	Goma de PTT
A	N09-2438-05	Tornillo de conector de antena
B	N30-2606-48	Tornillo para chasis
C	N83-2005-48	Tornillo para tarjeta
28	T07-0787-15	Bocina
J300	E11-0484-05	Conector de 3.5 mm (micrófono)
J301	E11-0717-05	Conector de 2.5 mm (bocina)
CF200	L72-1046-05	Filtro de cerámica (450 kHz)
CD200	L79-1914-05	Bobina de cuadratura
VR500	R31-0684-15	Potenciometro de volumen
S402	S60-0447-05	Selector de canales de 9 pines
S402	S6A-000-200	Selector de canales de 6 pines
MIC300	J29-0756-15	Micrófono

Componentes Electrónicos

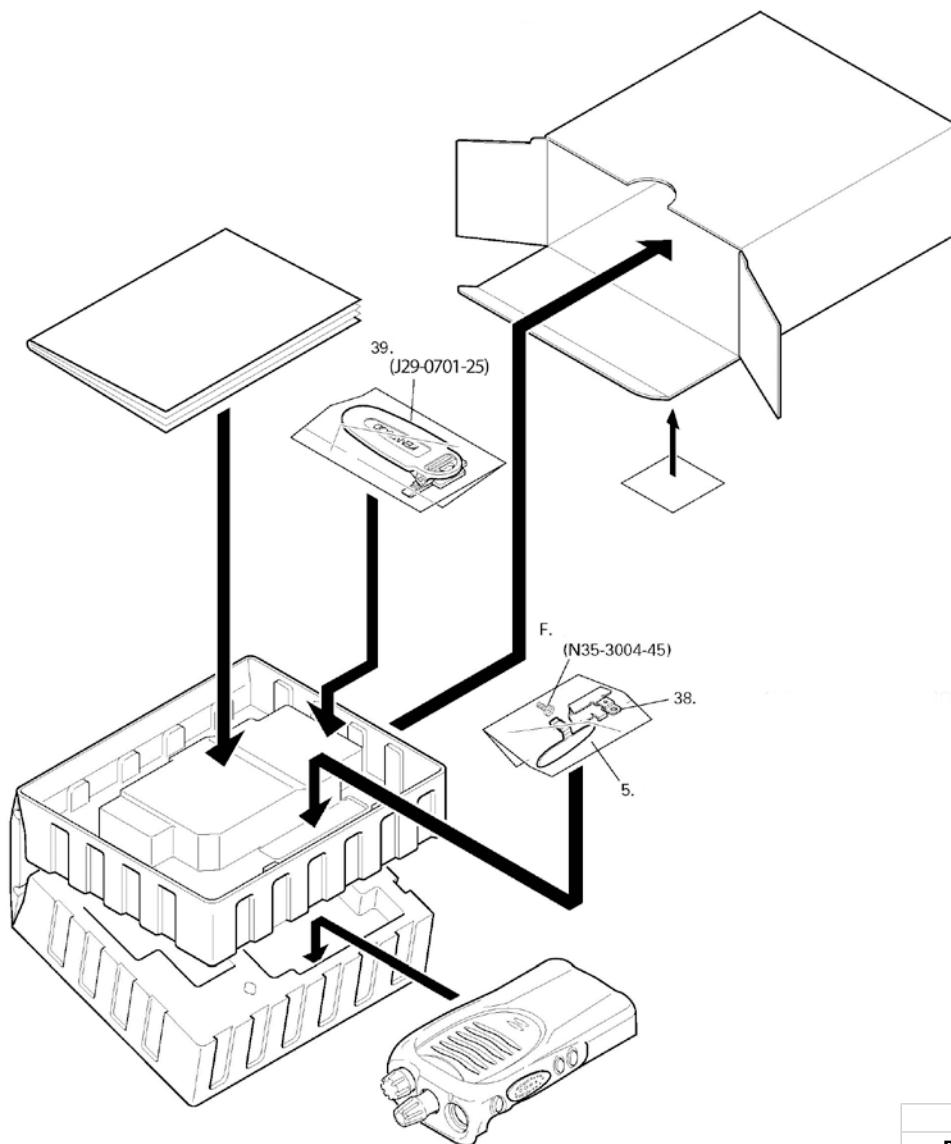
Parte No.	Descripción:
RD07MUS2BT112	Módulo de potencia
RFM01U7P	Preamplificador
F2136ACNKDRD	Microprocesador
REX24016AAS0A	Memoria EEPROM
TA7368FG	Amplificador de audio
FZA10AG3R15	Fusible
N35300543	Tornillo tapa accesorios
S70041405	Switch de PTT
B09074413	Tapa de accesorios
CLIPTK2000	Clip sujeción con tornillo





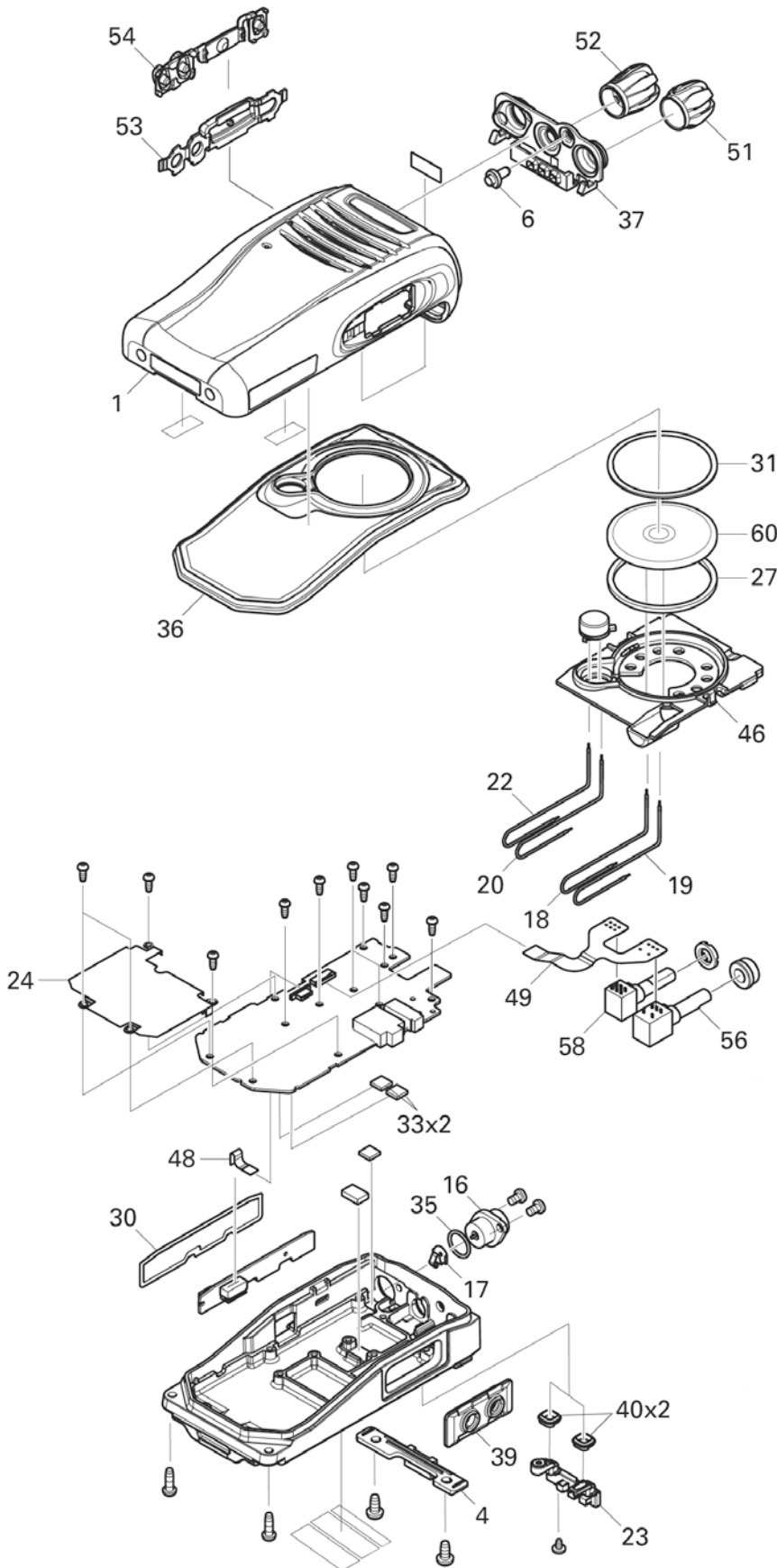
Componentes de Ensamble

No.	Parte No.	Descripción:
1	A02382683	Tapa frontal
2	A10411001	Chasis
3	A82005402	Tapa superior trasera
4	B01069413	Empaque de tapa superior trasera
5	B09067613	Tapa de accesorios
8	E04046815	Conector de antena
20	G11430604	Empaque para tapa superior
30	G53158003	Empaque de chasis
31	G53158142	Empaque de bocina
32	G53158203	Terminal de batería
33	G53164102	Empaque superior
38	J21846414	Candado para accesorios
39	J29070135	Clip
41	K29927843	Botón de volumen
40	J30127514	Candado de canales
43	K29928033	Botón de canales
A	N14058304	Tuerca para canales
B	N14080504	Tuerca para volumen
D	N09656405	Tornillo para chasis
F	N35-3004-43	Tornillo para clip
44	R31066405	Potenciómetro de volumen
45	S60042035	Potenciómetro de canales
46	T07036915	Bocina
9	E37108505	Pista flexible de PTT
F801	F53019015	Fusible
VR1	R32-0736-05	Trimer de VCO
S802-805	S70041405	Switch de PTT
MIC60	T91065125	Micrófono
--	E72041613	Terminal para batería



Componentes Electrónicos

Parte No.	Descripción:
2SK2595E	FET de potencia VHF
2SK3476-F	FET de potencia UHF
2SK2596E	Driver de potencia
E1B002210	Conector de accesorios
30622MEP484GU	Microprocesador
L79158205	Bobina de cuadratura
L72097305	Filtro de audio
TA7368FG	Amplificador de audio
CAT24WC64WI	Memoria EEPROM
L77193305	Cristal del microprocesador
TA31136FNG	Discriminador de audio
AQUAL	Procesador de audio
RB521S30X	Diodo de protección de encendido
L77193205	Cristal del VCO
X57-6720-11	Tablilla para PTT

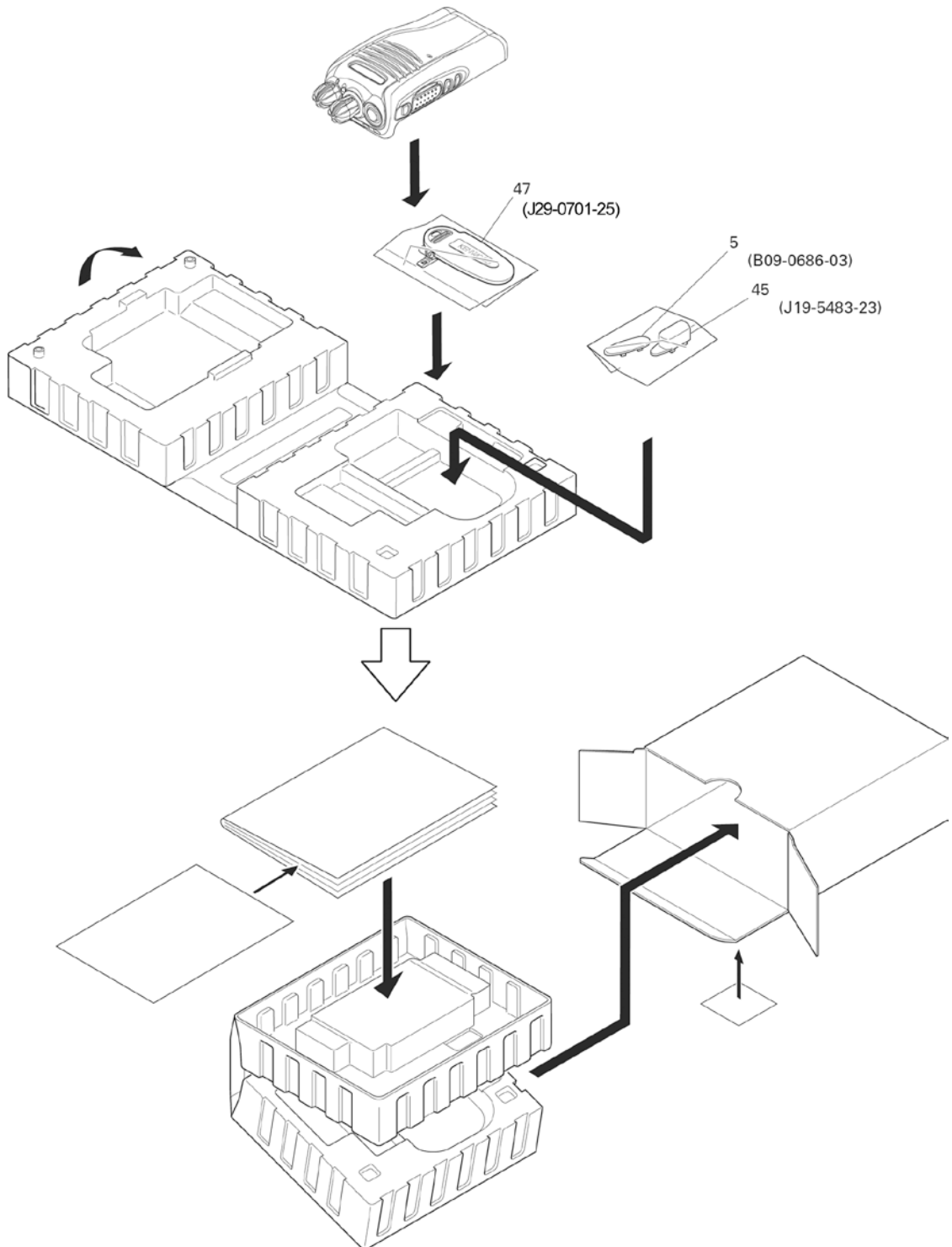


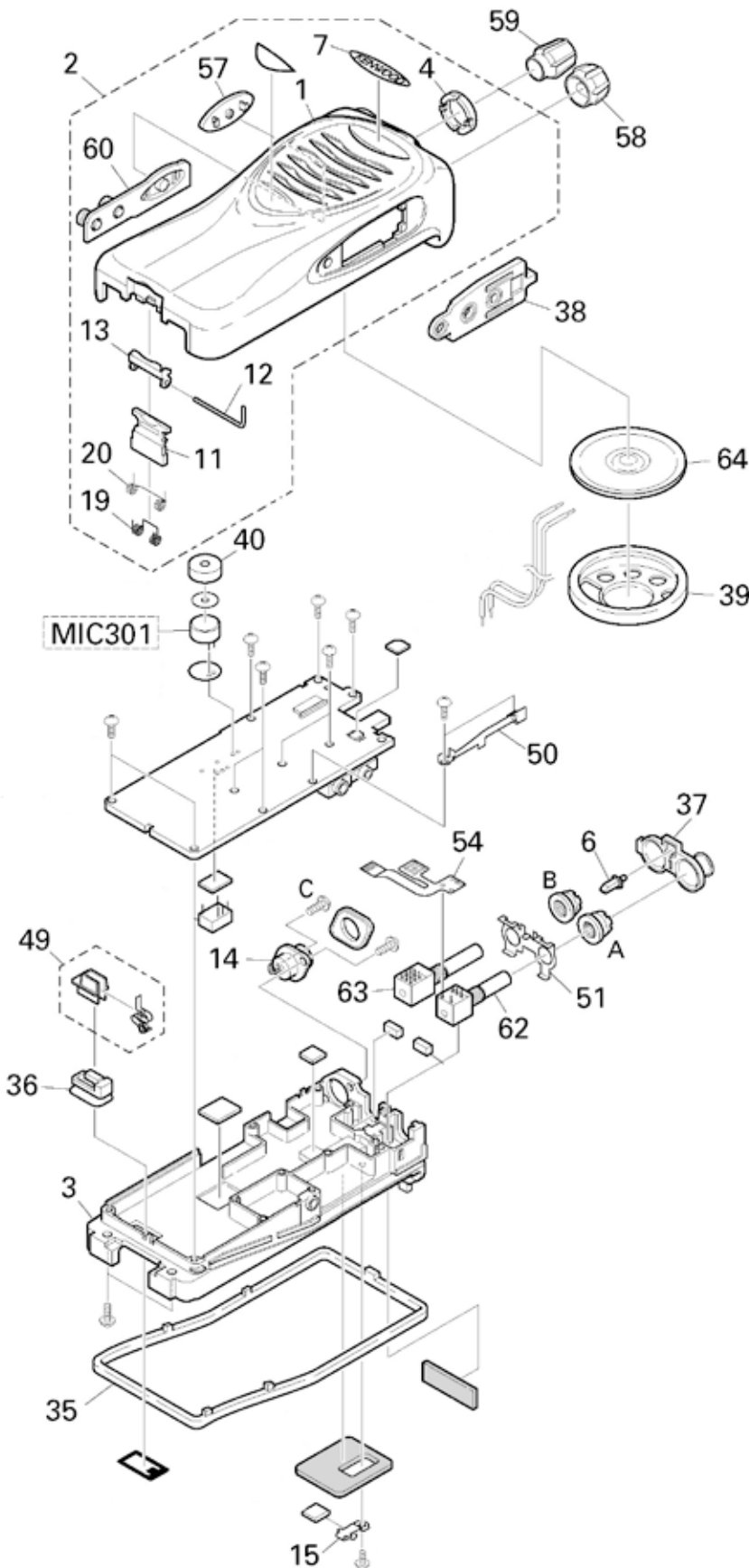
Componentes de Ensamble

No.	Parte No.	Descripción:
1	A02-4087-03	Tapa frontal
4	B01-0694-13	Empaque de tapa superior trasera
5	B09-0686-23	Tapa de accesorios
6	B11-1869-04	Iluminador de Tx/Rx
16	E04-0467-15	Conector de antena
17	E23-1345-04	Terminal de antena
18	E37-1165-15	Cable para bocina (+)
19	E37-1166-15	Cable para bocina (-)
20	E37-1511-05	Cable para micrófono
22	E37-1512-05	Cable para micrófono
23	E72-0433-03	Empaque de terminales
24	F10-3128-03	Cubierta de blindaje
27	G11-4272-14	Empaque para bocina
30	G11-4488-04	Empaque de PTT
31	G11-4527-04	Empaque frontal para bocina
33	G13-2038-24	Almohadilla para chasis
35	G53-1792-04	Empaque conector de antena
36	G53-1833-14	Empaque para chasis
37	G53-1831-12	Empaque superior
39	G53-1832-03	Empaque de conector de accesorios
40	G53-1833-14	Empaque para terminales
45	J19-5483-23	Candado de accesorios
46	J19-5533-12	Soporte para bocina y micrófono
47	J29-0701-35	Clip
48	J87-0027-15	Pista flexible PTT
49	J87-0038-05	Pista flexible potenciómetro
51	K29-9450-03	Botón de volumen
52	K29-9451-23	Botón de canales
53	K29-9500-03	Botón de PTT
54	K29-9501-03	Empaque lateral PTT
A	N09-2438-05	Tornillo de conector de antena
B	N09-6565-15	Tornillo para chasis
C	N14-0851-04	Tuerca de potenciómetro de canales
D	N14-0858-04	Tuerca de potenciómetro de volumen
E	N30-3006-43	Tornillo para clip
F	N78-2030-48	Tornillo
G	N83-2005-48	Tornillo para tarjeta
56	R31-0665-15	Potenciómetro de volumen
58	S60-0443-15	Potenciómetro de canales
60	TOH-0055-00	Bocina

Componentes Electrónicos

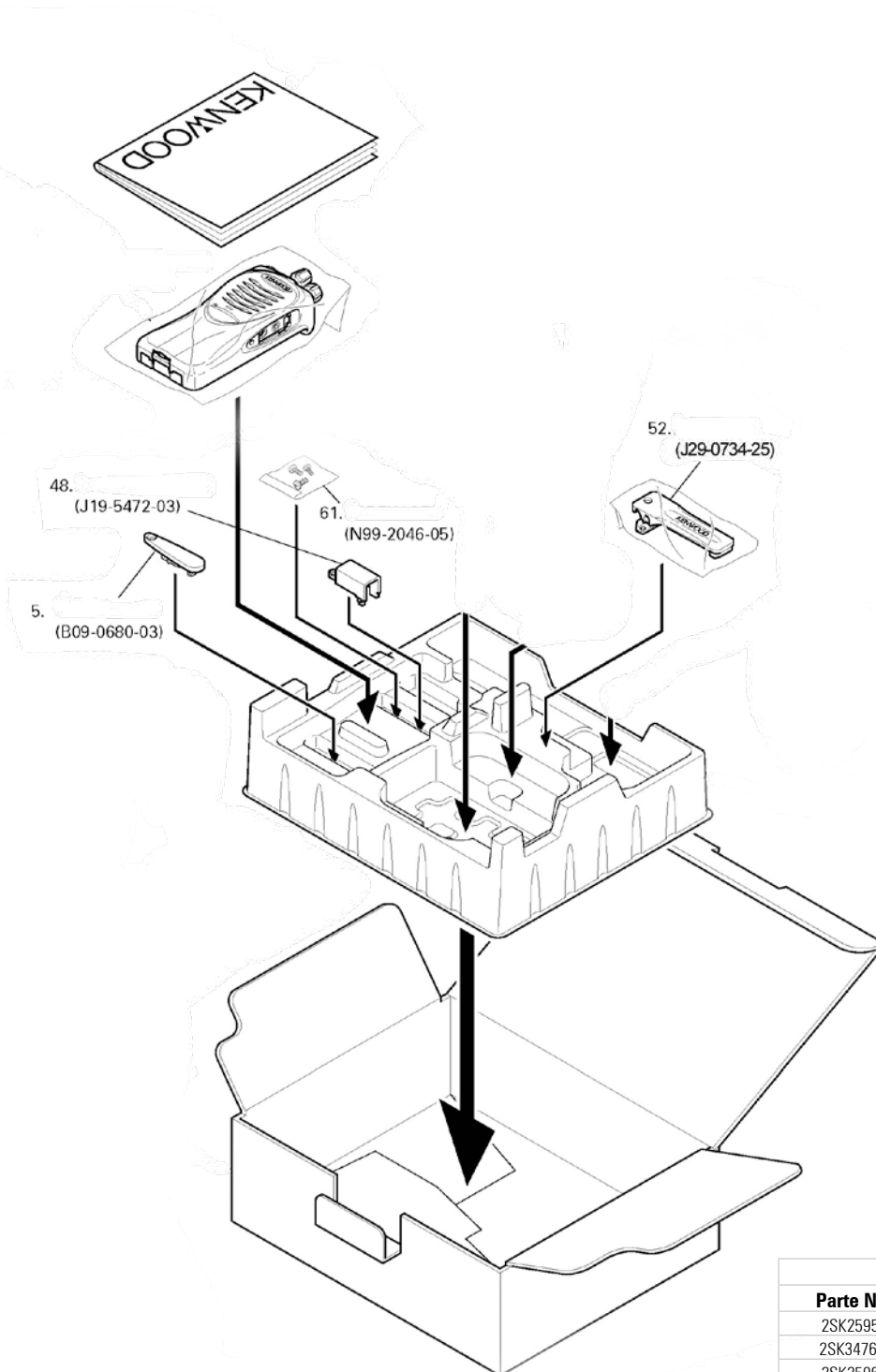
Parte No.	Descripción:
RD07MUS2BT214	Módulo de potencia
RFM01U7PF	Preamplificador
F3640MDFBKDK	Microprocesador
EX25064ASA00	Memoria EEPROM
TA7368FG	Amplificador de audio
F53037215	Fusible
T91065125	Micrófono
S70051605	Switch de PTT





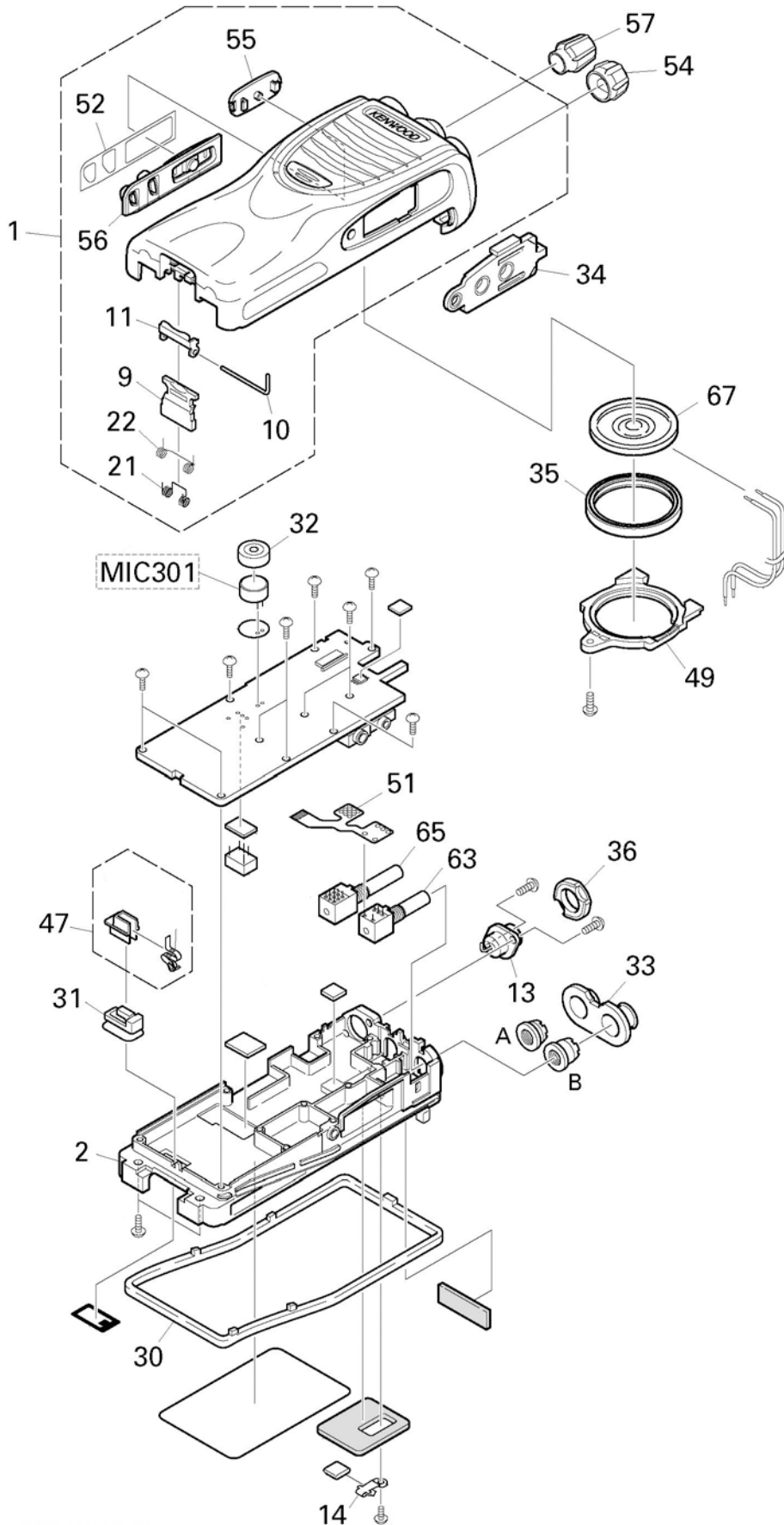
Componentes de Ensamble

No.	Parte No.	Descripción:
3	A10404841	Chasis
4	A21164423	Indicador de 16 canales
5	B09068003	Tapa de accesorios
6	B11181704	Guía LED
7	B43115604	Calcomanía Kenwood
11	D1A-0071-00	Seguro de batería
12	D2B-0066-00	Perno
13	D32044113	Tapón de seguro
14	E04044905	Conector de antena
15	E23125324	Terminal de batería (-)
19	G0A-0106-00	Resorte de seguro de batería
20	G0A-0107-00	Resorte del tapón
35	G53160403	Empaque chasis
36	G53160503	Empaque terminal (+)
37	G53160613	Empaque de potenciómetros
38	G53160703	Empaque accesorios
39	G53160803	Empaque bocina
40	G53160924	Empaque para micrófono
48	J19547203	Candado de accesorios
49	J19547313	Terminal para batería (+)
50	J21847804	Lámina lateral de accesorios
51	J21852503	Lámina de potenciómetros
52	J29073425	Clip
54	J82009215	Pista flexible de potenciómetros
57	K29930823	Botón de PTT
58	K29930913	Botón de volumen
59	K29931803	Botón de canales
60	K29936403	Empaque lateral de PTT
C	N30-2604-48	Tornillo para chasis
61	N99204605	Tornillo para clip
62	R31066115	Potenciómetro de volumen
63	S60043415	Potenciómetro de 16 canales
63	S60043515	Potenciómetro de 8 canales
64	T07036915	Bocina
MIC301	T9165125	Micrófono
SW	S70041405	Switch de PTT



Componentes Electrónicos

Parte No.	Descripción:
2SK2595E	Módulo de potencia VHF
2SK3476-F	Módulo de potencia UHF
2SK2596E	Driver
E1B-0022-10	Conector de accesorios
30622MCAC02GU	Microprocesador
L79158205	Bobina de cuadratura
L72097305	Filtro de audio
EX24008ASAS0	Memoria EEPROM
L78141405	Cristal del microprocesador
L77193115	Cristal del VCO

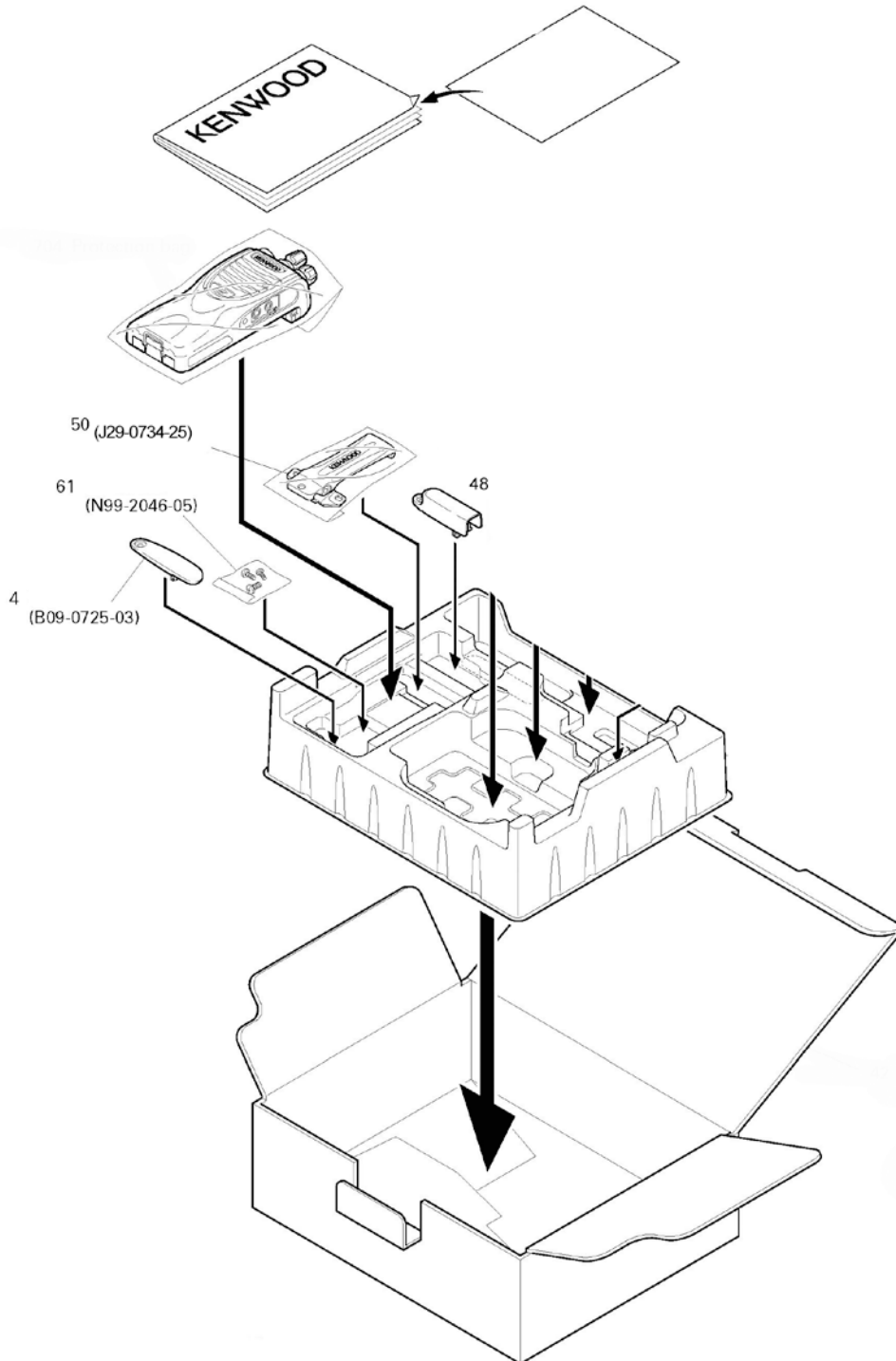


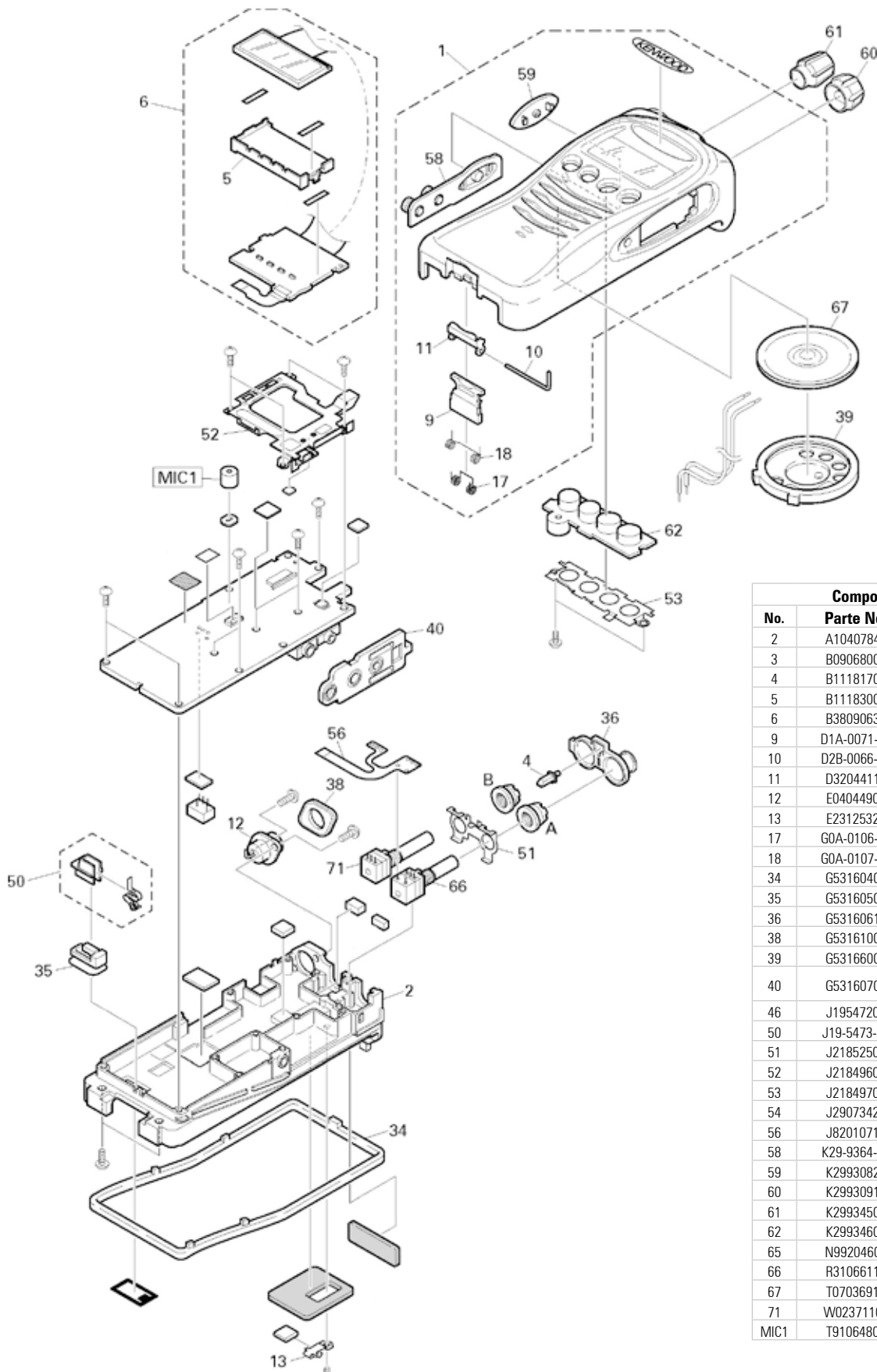
Componentes de Ensamble

No.	Parte No.	Descripción:
1	A02404063	Tapa frontal
2	A10412421	Chasis
4	B09072503	Tapa de accesorios
9	D1A-0071-00	Seguro de batería
10	D2B-0066-00	Perno
11	D32044113	Tapón de seguro
13	E04047715	Conector de antena
14	E23125324	Terminal de batería (-)
21	G0A-0106-00	Resorte para seguro batería
22	G0A-0107-00	Resorte del tapón
30	G53160403	Empaque de chasis
31	G53160513	Empaque de batería (+)
32	G53160924	Empaque de pastilla para micrófono
33	G53179903	Empaque de potenciómetros
34	G53180003	Empaque para conector de accesorios
35	G53180103	Empaque de bocina
36	G53180204	Empaque para conector de antena
47	J19547313	Empaque para terminal (+)
48	J19552103	Candado accesorios
49	J19552203	Base para bocina
50	J29073425	Clip
51	J82012105	Pista flexible para potenciómetros
52	J99073704	Empaque lateral para PTT
54	K29930913	Botón de volumen
55	K29942503	Botón de PTT
56	K29942613	Goma de PTT
57	K29942703	Botón de canales
A	N14084805	Tuerca para potenciómetro de canales
B	N14084905	Tuerca para potenciómetro de volumen
61	N99204605	Tornillo para clip
63	R31067235	Potenciómetro de volumen
65	S60044015	Potenciómetro de canales
67	T07036915	Bocina
MIC301	T91065125	Micrófono

Componentes Electrónicos

Parte No.	Descripción:
RD07MVS1BT122	FET de potencia
RQA0004PXDQS	Driver de potencia
E1B-0021-10	Conector de accesorios
R5F212CCKCMB	Microprocesador
L79186605	Bobina de cuadratura
L72097305	Filtro de audio
R5F212CCKCMB	Memoria EEPROM
L78143305	Cristal del microprocesador
L77304205	Cristal del VCO
S70041405	Switch de PTT

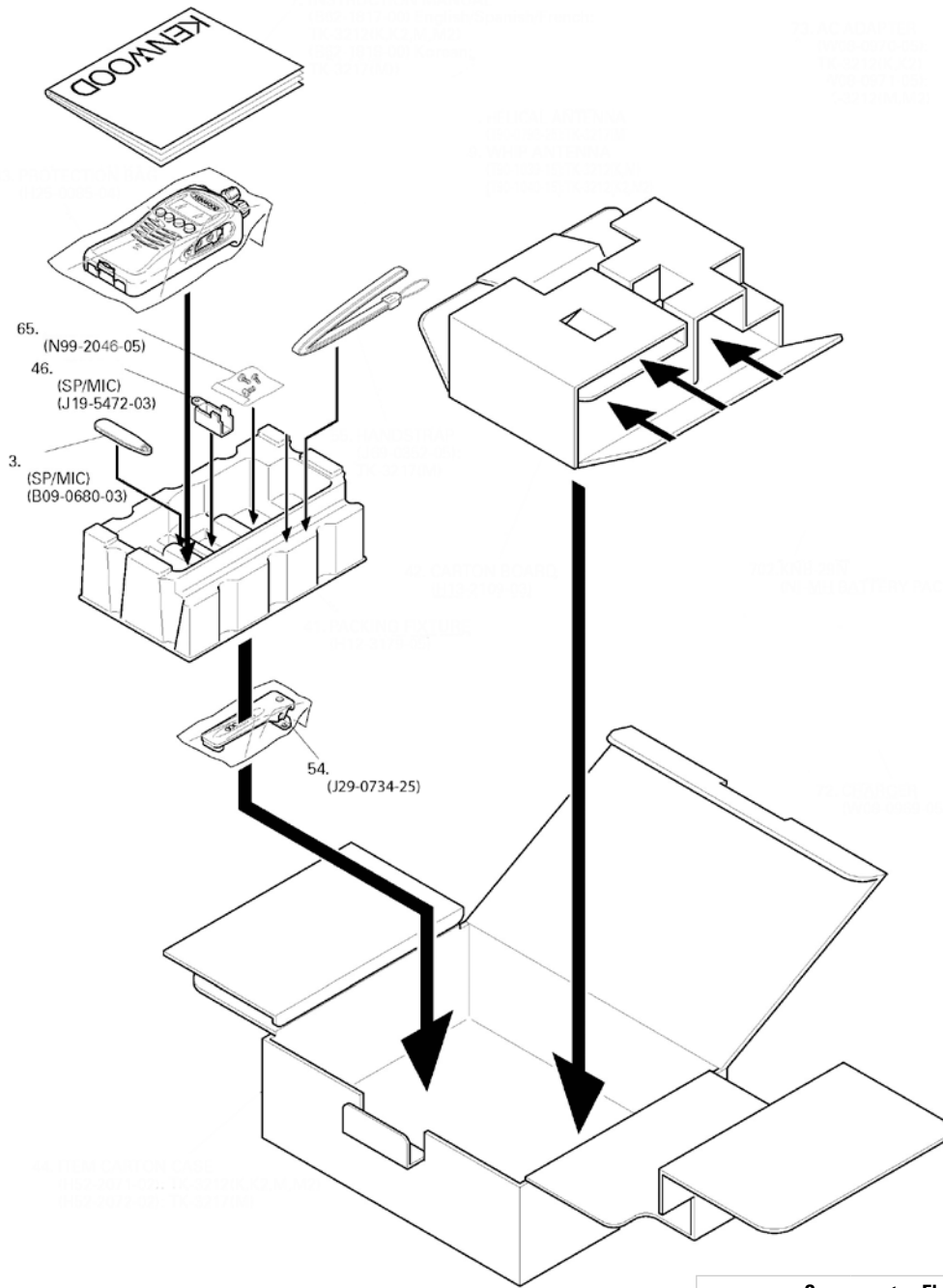




Componentes de Ensamble

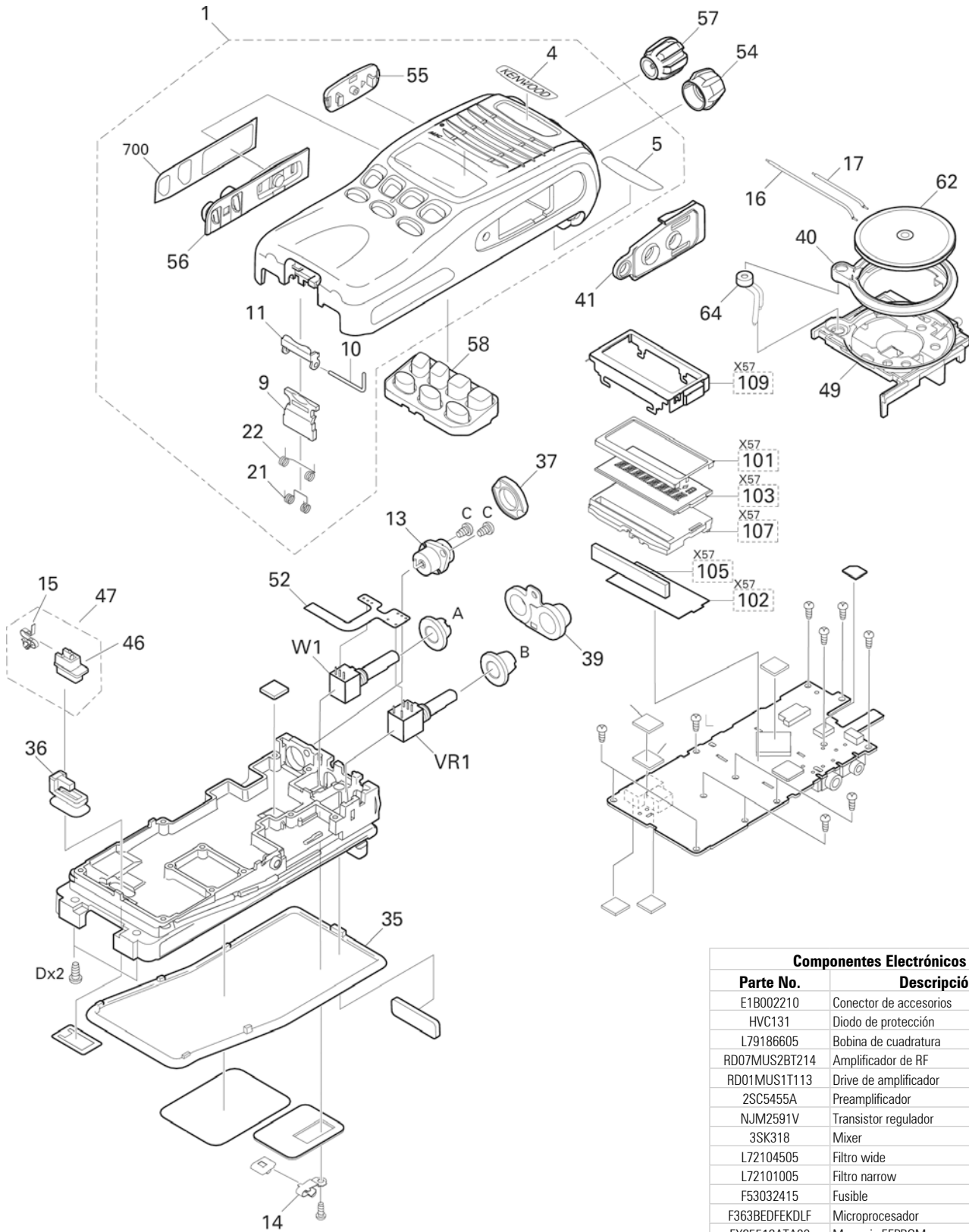
No.	Parte No.	Descripción:
2	A10407841	Chasis
3	B09068003	Tapa de accesorios
4	B11181704	Iluminador Tx/Rx
5	B11183003	Iluminador de display
6	B38090635	Display
9	D1A-0071-00	Seguro de batería
10	D2B-0066-00	Perno
11	D32044113	Tapón de seguro
12	E04044905	Conector de antena
13	E23125324	Terminal de batería (-)
17	GOA-0106-00	Resorte de batería
18	GOA-0107-00	Resorte para seguro de batería
34	G53160403	Empaque de chasis
35	G53160503	Empaque para terminal (+)
36	G53160613	Empaque de potenciómetros
38	G53161004	Empaque de conector antena
39	G53166003	Empaque de bocina
40	G53160703	Empaque del conector de accesorios
46	J19547203	Candado de accesorios
50	J19-5473-13	Terminal para batería (+)
51	J21852503	Lámina para potenciómetros
52	J21849602	Lámina para display
53	J21849703	Lámina para botonera
54	J29073425	Clip
56	J82010715	Pista flexible de potenciómetros
58	K29-9364-03	Empaque lateral de PTT
59	K29930823	Botón de PTT
60	K29930913	Botón de volumen
61	K29934504	Botón de canales
62	K29934602	Botonera
65	N99204605	Tornillo para clip
66	R31066115	Potenciómetro de volumen
67	T07036915	Bocina
71	W02371105	Selector de canales
MIC1	T91064805	Micrófono

PACKING



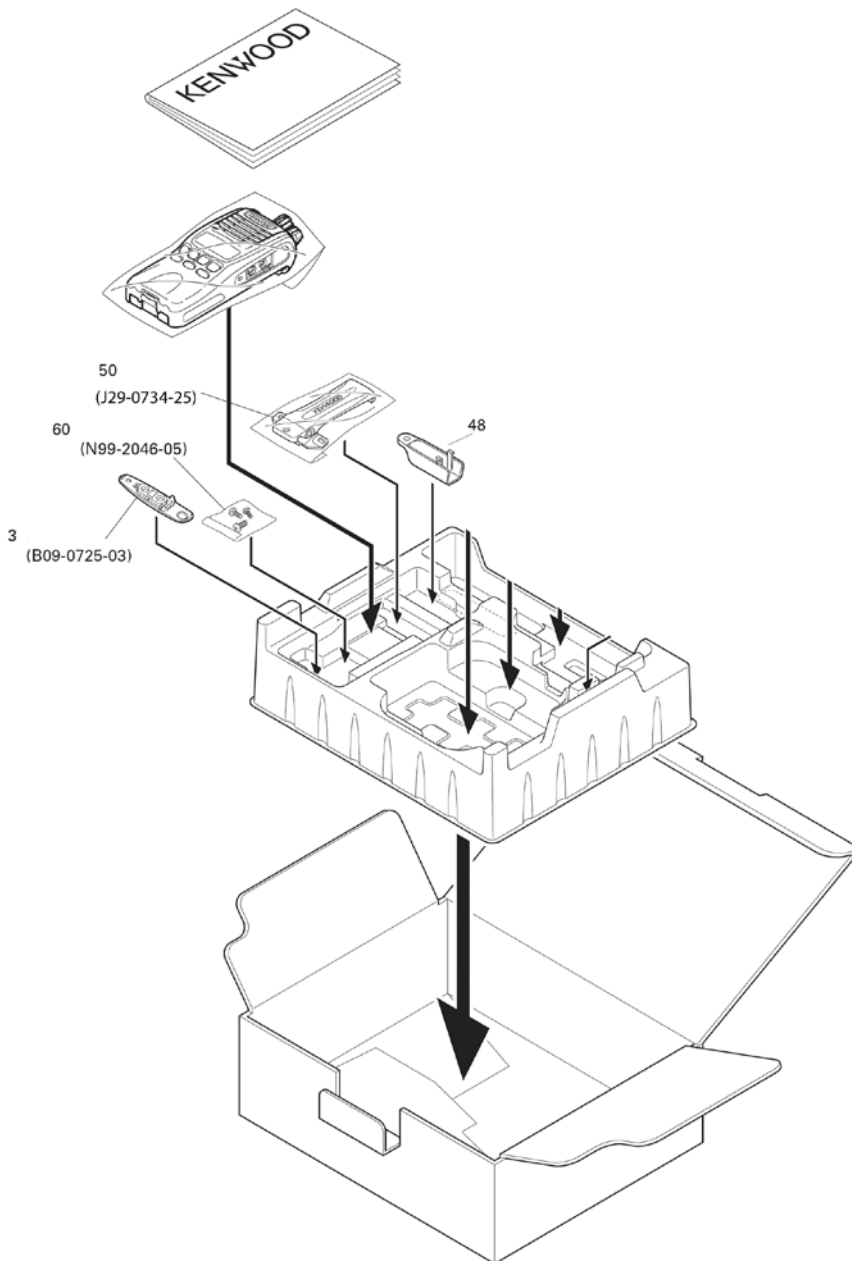
Componentes Electrónicos

Parte No.	Descripción:
2SK2595E	Módulo de potencia VHF
2SK3476-F	Módulo de potencia UHF
2SK2596E	Driver
E1B-0022-10	Conector de accesorios
30620MCP-556GU	Microprocesador
L79158205	Bobina de cuadratura
L72097305	Filtro de audio
EX24128ASAS0A	Memoria EEPROM
L77193115	Cristal del VCO



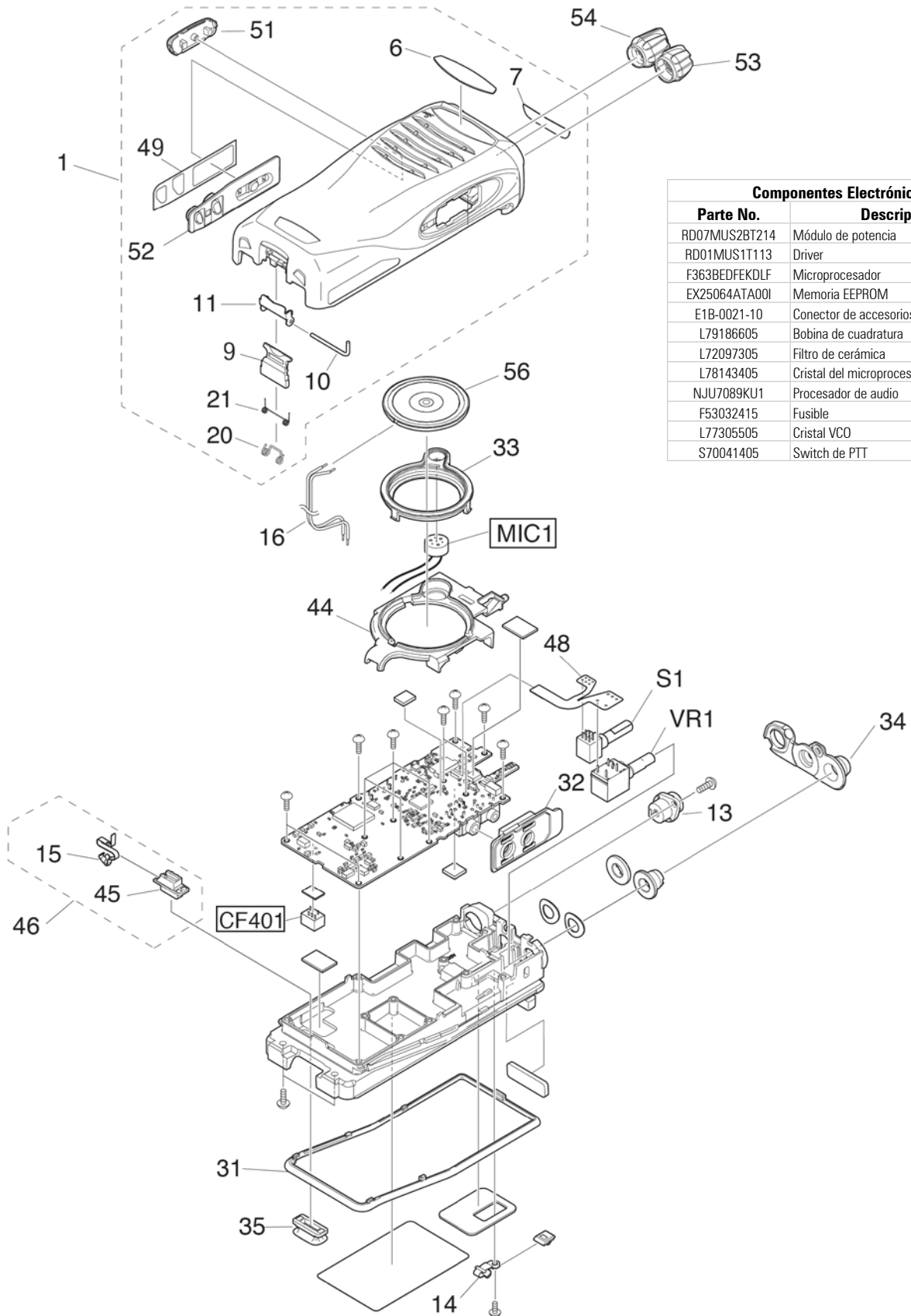
Componentes Electrónicos

Parte No.	Descripción:
E1B002210	Conector de accesorios
HVC131	Diodo de protección
L79186605	Bobina de cuadratura
RD07MUS2BT214	Amplificador de RF
RD01MUS1T113	Drive de amplificador
2SC5455A	Preamplificador
NJM2591V	Transistor regulador
3SK318	Mixer
L72104505	Filtro wide
L72101005	Filtro narrow
F53032415	Fusible
F363BEDFEKDLF	Microprocesador
EX25512ATA00	Memoria EEPROM
AK1541	Circuito PLL

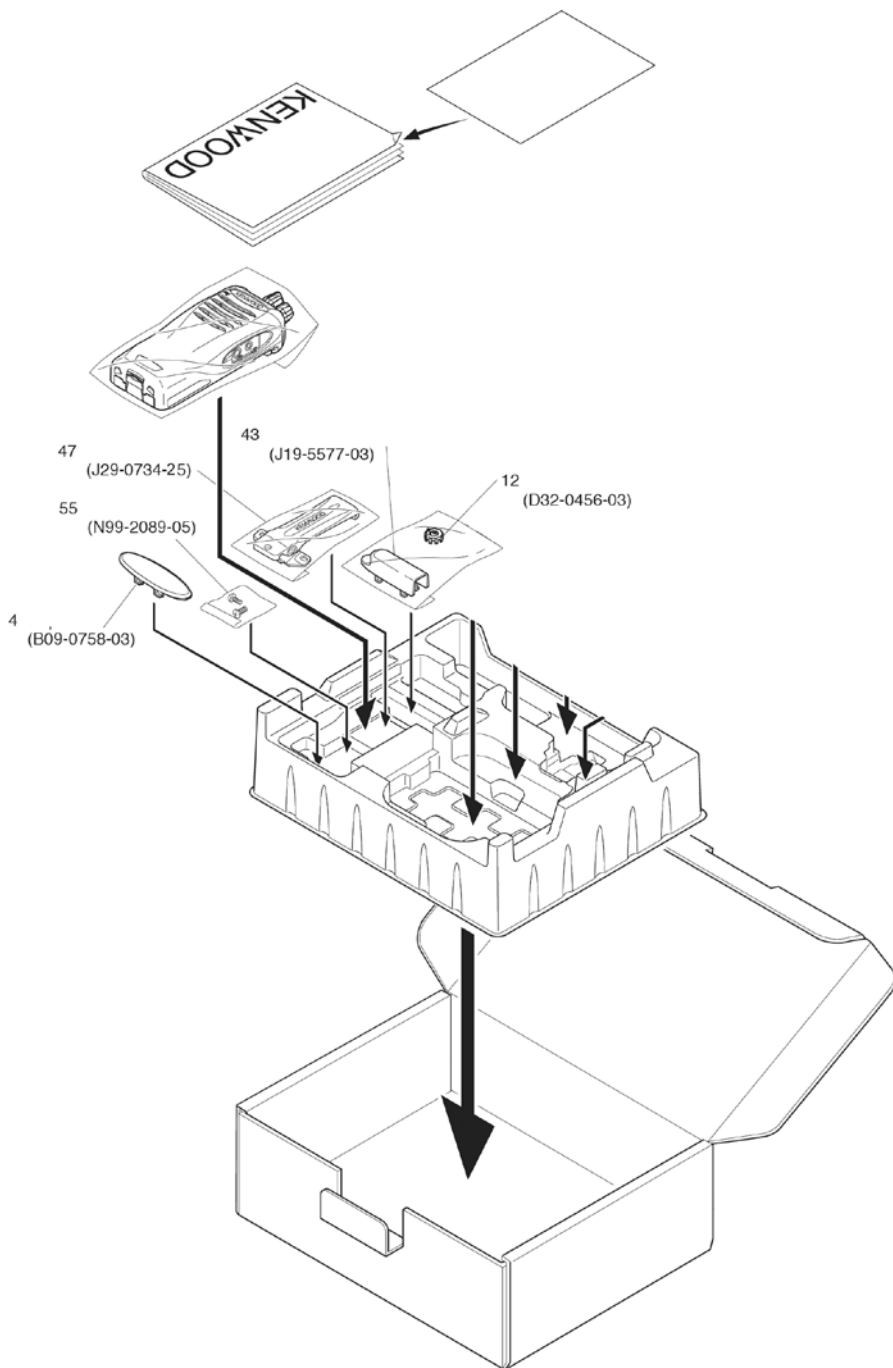


Componentes de Ensamble

No.	Parte No.	Descripción:
1	A02409563	Tapa frontal
3	B09-0725-03	Tapa accesorios
4	B43-1622-04	Calcomanía Kenwood
9	D1A-0071-00	Seguro de batería
10	D2B-0066-00	Perno
11	D32-0441-13	Seguro de batería
13	E04-0477-15	Conector de antena
14	E23-1253-24	Terminal (-)
15	J19-5473-13	Terminal para batería (+)
16	E37-1165-15	Cable para bocina (+)
17	E37-1514-05	Cable para bocina (-)
21	G0A-0106-00	Resorte de seguro de batería
22	G0A-0107-00	Resorte del tapón
35	G53-1604-03	Empaque de chasis
36	G53-1605-03	Empaque para terminal (+)
37	G53-1802-04	Empaque para conector de antena
39	G53-1845-13	Empaque de potenciómetros
40	G53-1846-03	Empaque de bocina
41	G53-1847-03	Empaque de conector de accesorios
46	J19-5473-03	Goma para terminal (+)
47	J19-5473-03	Terminal (+)
48	J19-5549-03	Candado de accesorios
49	J19-5545-14	Base para bocina
50	J29-0734-25	Clip
52	J82-0127-05	Pista flexible de potenciómetro
54	K29-9309-13	Botón de volumen
55	K29-9425-03	Bóton de PTT
56	K29-9426-13	Goma lateral de PTT
57	K29-9427-03	Botón de canales
58	K29-9463-22	Botonera
A	N14-0848-05	Tuerca de selector
B	N14-0849-05	Tuerca de potenciómetro de volumen
C	N30-2604-48	Tornillo para conector de antena
D	N30-2606-48	Tornillos de chasis
E	N83-2005-48	Tornillos
SW	S70-0414-05	Switch de PTT
60	N99-2046-05	Tornillo para clip
VR1	R31-0676-25	Potenciómetro de volumen
62	TOH-0055-00	Bocina
64	T91-0672-05	Micrófono
W1	W02-3748-15	Potenciómetro de canales
101	B11-1876-03	Iluminador de display
102	B11-1877-24	Filtro para display
103	B38-0935-35	Display
105	E29-1229-35	Goma para display
107	G11-4525-14	Plástico para display
109	J21-8619-03	Lámina para potenciómetros

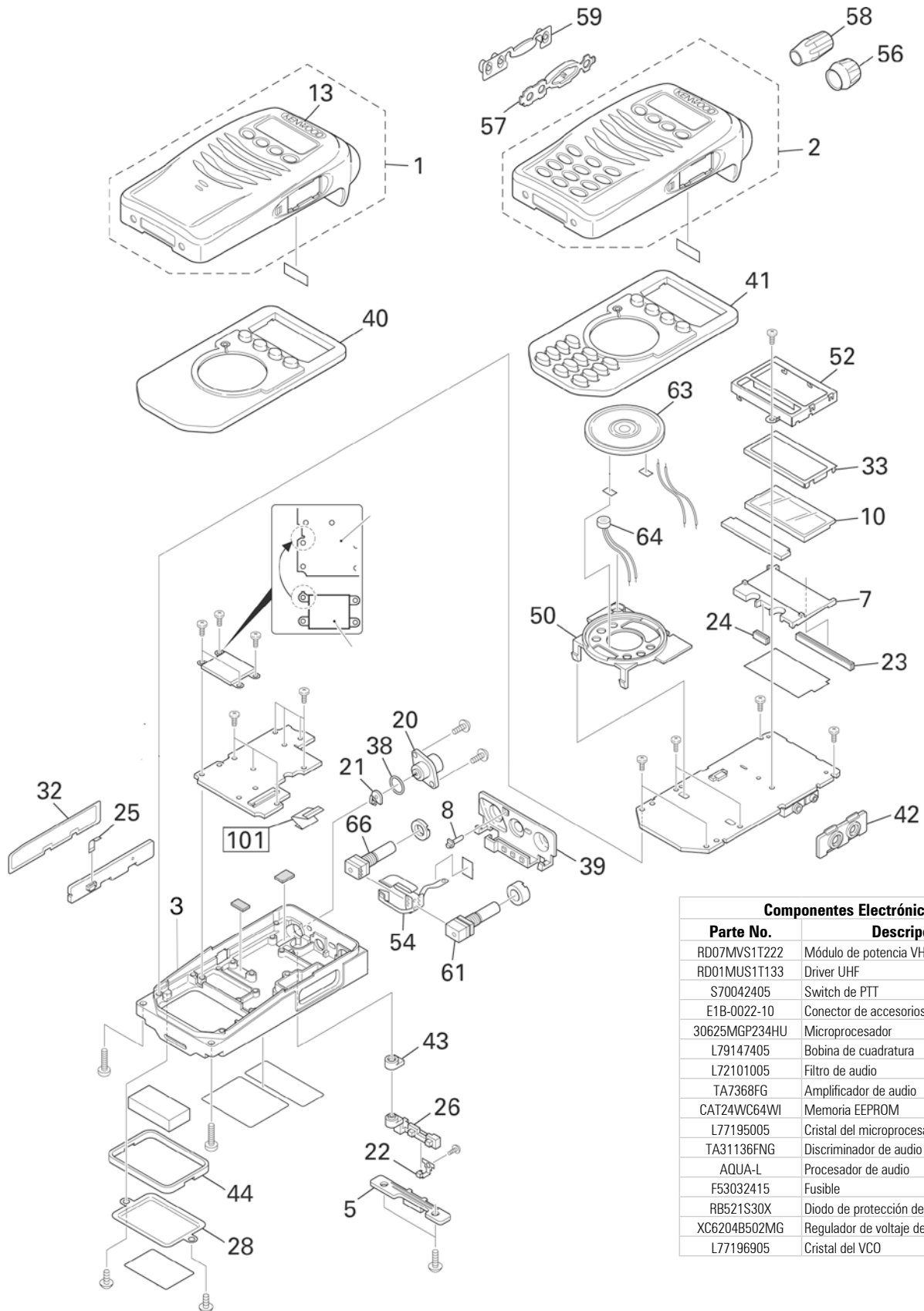


Componentes Electrónicos	
Parte No.	Descripción:
RD07MUS2BT214	Módulo de potencia
RD01MUS1T113	Driver
F363BEDFEKDLF	Microprocesador
EX25064ATA00I	Memoria EEPROM
E1B-0021-10	Conector de accesorios
L79186605	Bobina de cuadratura
L72097305	Filtro de cerámica
L78143405	Cristal del microprocesador
NJU7089KU1	Procesador de audio
F53032415	Fusible
L77305505	Cristal VCO
S70041405	Switch de PTT



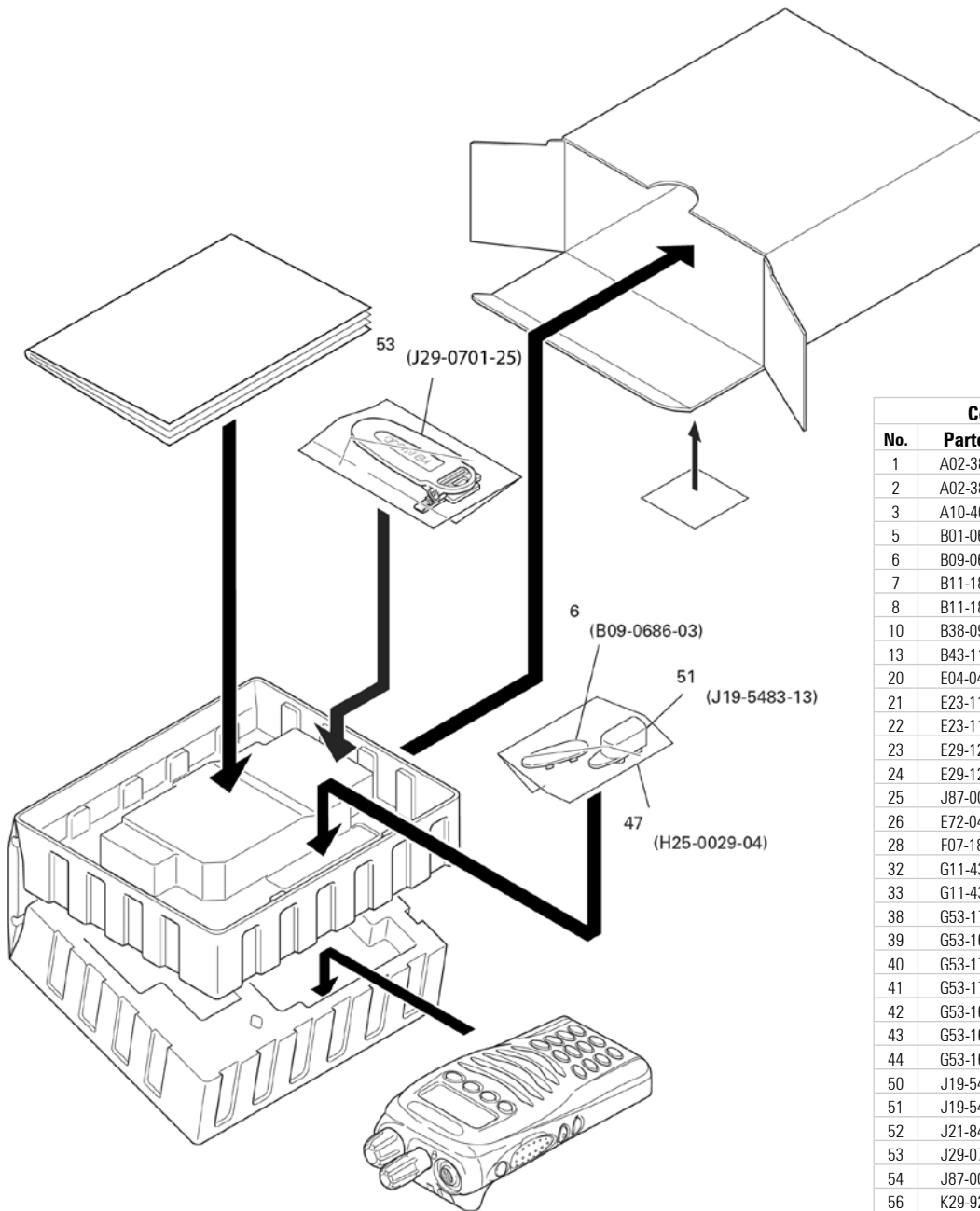
Componentes de Ensamble

No.	Parte No.	Descripción:
1	A02-4200-53	Tapa frontal
4	B09-0758-03	Tapa accesorios
6	B43-1686-04	Calcomanía Kenwood
7	B43-1686-04	Calcomanía frontal
9	D1A-0071-00	Seguro de batería
10	D2B-0066-00	Perno
11	D32-0441-13	Tapón de seguro
12	D32-0456-03	Tapón
13	E04-0477-15	Conector de antena
14	E23-1253-24	Terminal (-)
15	J19-5473-13	Terminal para batería (+)
16	E37-1288-05	Cables para bocina
20	G0A-0106-00	Resorte de batería
21	G0A-0107-00	Resorte para seguro batería
31	G53-1604-03	Empaque de chasis
32	G53-2215-03	Empaque de conector de accesorios
33	G53-2216-03	Empaque para bocina
34	G53-2217-02	Empaque de potenciómetros
35	G53-2218-03	Empaque para terminal (+)
43	J19-5577-03	Candado de accesorios
44	J19-5578-32	Base para bocina y micrófono
45	J19-5579-03	Goma terminal (+)
46	J19-5580-03	Empaque de terminal (+)
47	J29-0734-25	Clip
48	J82-0128-05	Pista flexible para potenciómetros
49	J99-0779-04	Empaque lateral para PTT
51	K29-9612-13	Botón de PTT
52	K29-9613-13	Goma lateral para PTT
53	K29-9614-03	Botón de volumen
54	K29-9615-03	Botón de canales
A	N09-6621-05	Tornillo para chasis
B	N14-0849-05	Tuerca de potenciómetro de volumen
C	N14-0869-05	Tuerca de potenciómetro de canales
D	N19-2214-05	Arandela para potenciómetro
E	N30-2604-48	Tornillos de chasis
F	N83-2005-48	Tornillos
55	N99-2089-05	Tornillo para clip
VR1	R31-0670-45	Potenciómetro de volumen
S1	S60-0450-25	Potenciómetro de canales
56	T07-0805-05	Bocina
MIC1	T91-0659-15	Micrófono



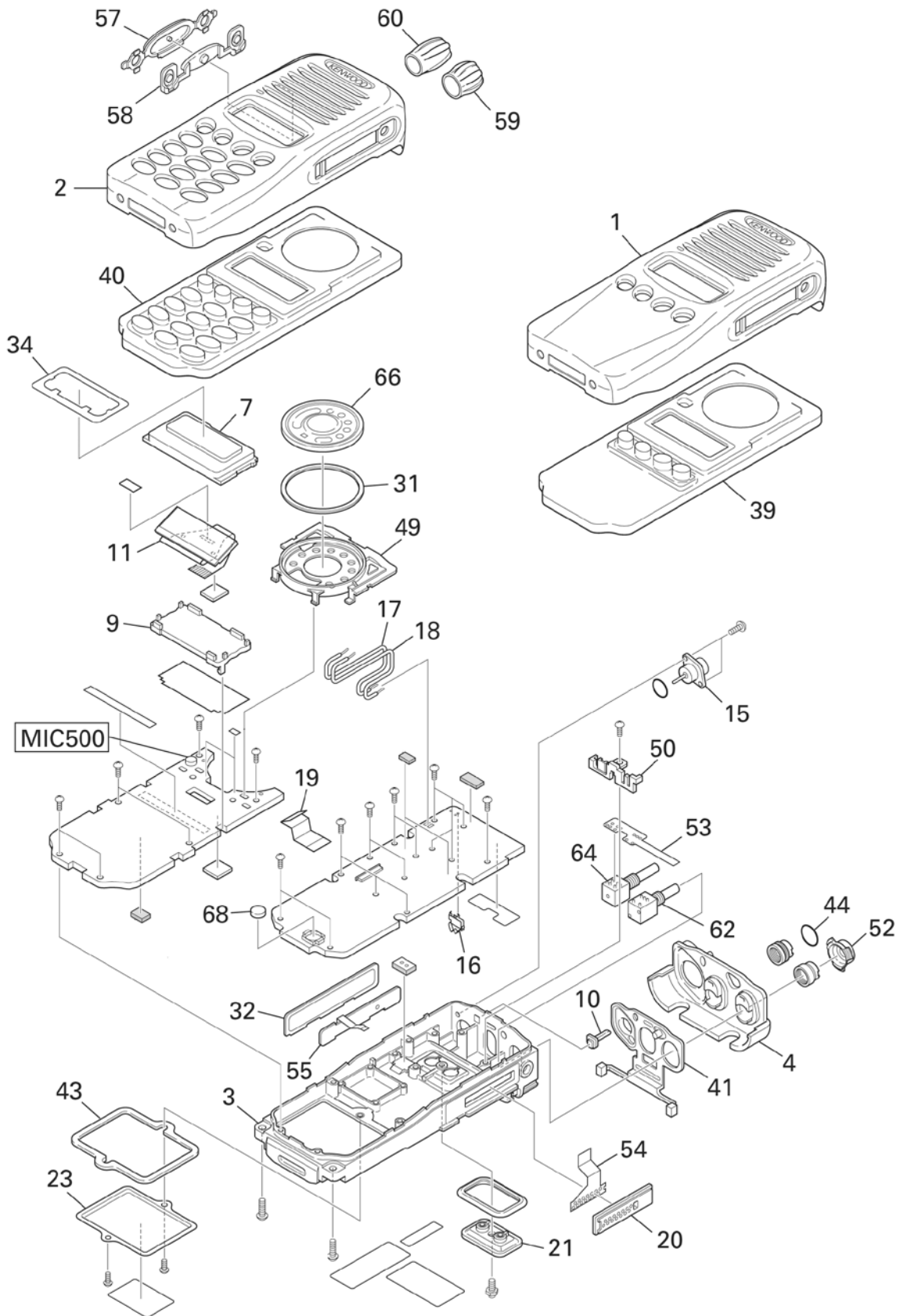
Componentes Electrónicos

Parte No.	Descripción:
RD07MVS1T222	Módulo de potencia VHF
RD01MUS1T133	Driver UHF
S70042405	Switch de PTT
E1B-0022-10	Conector de accesorios
30625MGP234HU	Microprocesador
L79147405	Bobina de cuadratura
L72101005	Filtro de audio
TA7368FG	Amplificador de audio
CAT24WC64WI	Memoria EEPROM
L77195005	Cristal del microprocesador
TA31136FNG	Discriminador de audio
AQUA-L	Procesador de audio
F53032415	Fusible
RB521S30X	Diodo de protección de encendido
XC6204B502MG	Regulador de voltaje de encendido
L77196905	Cristal del VCO



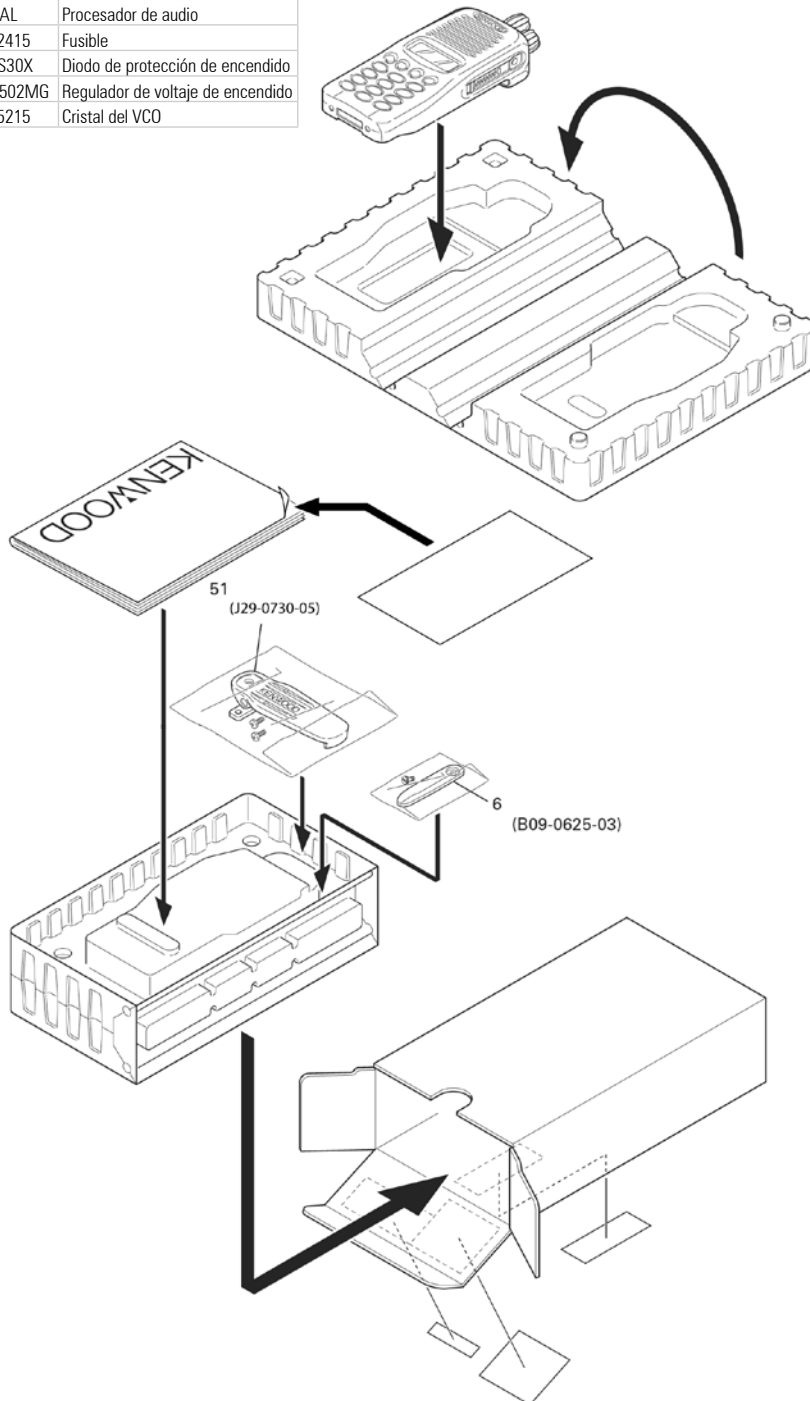
Componentes de Ensamble

No.	Parte No.	Descripción:
1	A02-3890-23	Tapa frontal sin DTMF
2	A02-3891-33	Tapa frontal con DTMF
3	A10-4088-31	Chasis
5	B01-0694-13	Empaque tapa superior trasera
6	B09-0686-23	Tapa de accesorios
7	B11-1826-03	Base de display
8	B11-1827-04	Guía LED
10	B38-0901-05	Display
13	B43-1178-14	Calcomanía Kenwood
20	E04-0436-15	Conector de antena
21	E23-1188-14	Terminal para conector de antena
22	E23-1189-24	Terminal
23	E29-1204-14	Goma para display
24	E29-1211-14	Goma para botonera
25	J87-0027-15	Pista flexible PTT
26	E72-0421-03	Empaque de terminales
28	F07-1890-14	Tapa inferior trasera
32	G11-4316-04	Plástico para barra de PTT
33	G11-4335-14	Lámina para display
38	G53-1792-04	Empaque de conector de antena
39	G53-1650-12	Empaque superior
40	G53-1740-11	Botonera 4 teclas
41	G53-1741-11	Botonera DTMF
42	G53-1653-03	Empaque de conector de accesorios
43	G53-1654-04	Empaque
44	G53-1655-04	Empaque trasero
50	J19-5481-03	Empaque bocina
51	J19-5483-33	Ménsula
52	J21-8488-13	Lámina para potenciómetros
53	J29-0701-35	Clip
54	J87-0025-05	Pista flexible
56	K29-9278-43	Botón de volumen
57	K29-9447-03	Botón de PTT
58	K29-9340-23	Botón de canales
59	K29-9341-03	Empaque lateral PTT
A	N09-2438-05	Tornillo
B	N14-0583-04	Tuerca
C	N14-0805-04	Tornillos chasis
D	N02-0169-00	Tornillos chasis
E	N30-3006-45	Tornillos
F	N79-2030-48	Tornillos
G	N83-2005-48	Tornillos
61	R31-0665-25	Potenciómetro de volumen
63	T07-0369-05	Bocina
64	T91-0650-15	Micrófono
66	W02-3711-05	Selector de canales



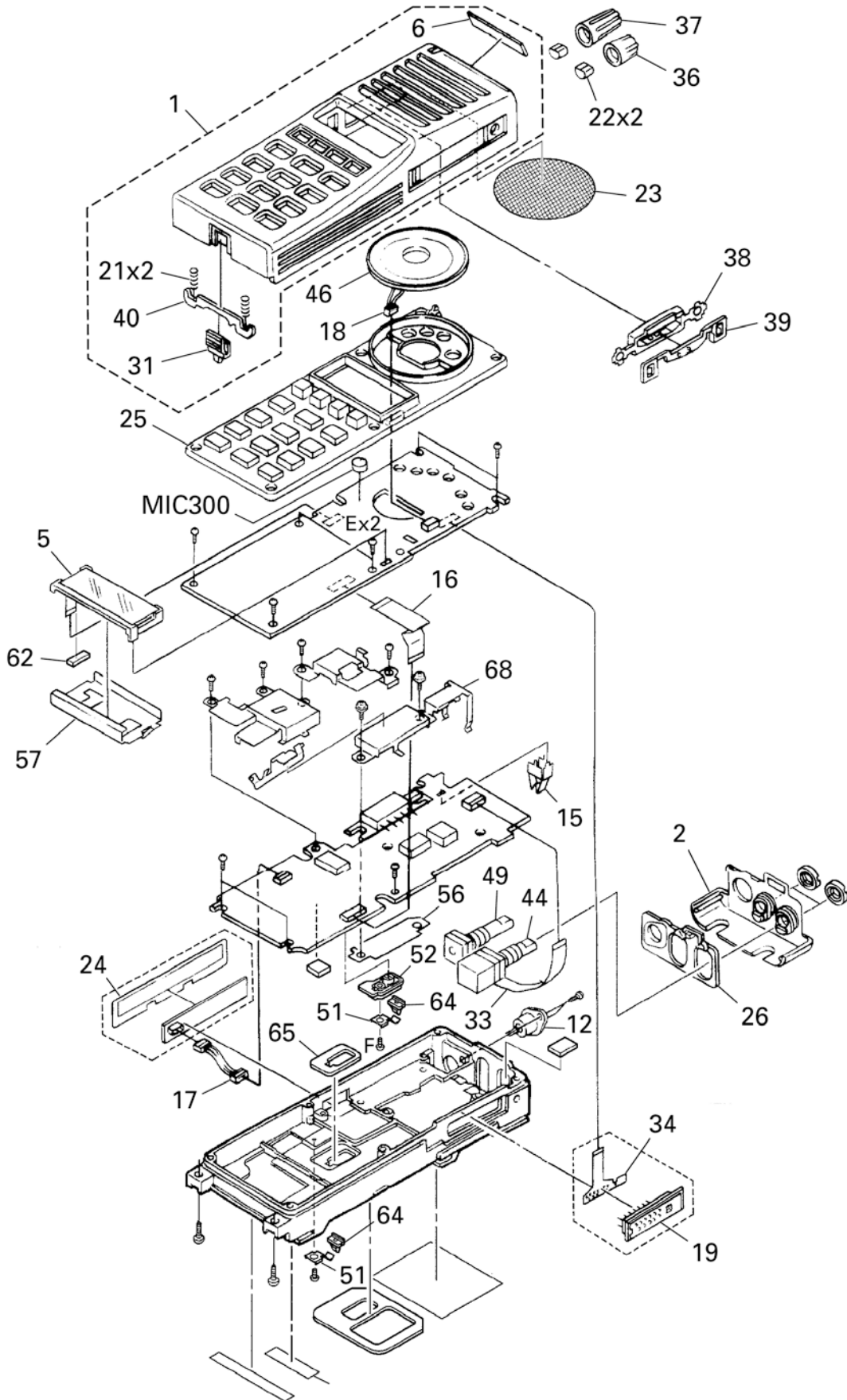
Componentes Electrónicos

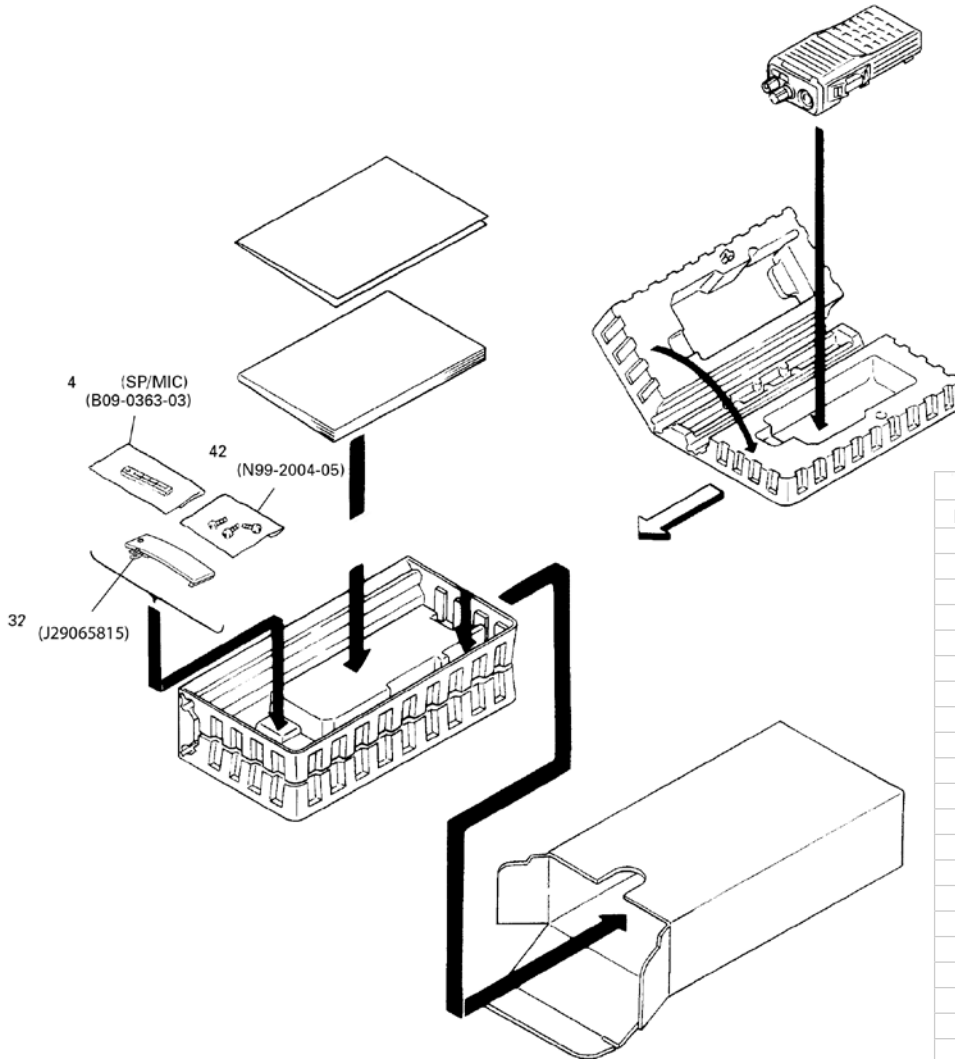
Parte No.	Descripción:
T91057915	Micrófono
RD07MVS1T222	Módulo de potencia VHF/UHF
2SK3391-E	Driver UHF
2SK2596E	Driver VHF
S70048305	Switch PTT
30625MGP169GU	Microprocesador
L79107205	Bobina de cuadratura
L72101405	Filtro de audio
TDA7053AT	Amplificador de audio
CAT24C256WIG3	Memoria EEPROM
L77195805	Cristal del microprocesador
TA31136FNG	Discriminador de audio
AQUAL	Procesador de audio
F53032415	Fusible
RB521S30X	Diodo de protección de encendido
XC6204B502MG	Regulador de voltaje de encendido
L77195215	Cristal del VCO



Componentes de Ensamble

No.	Parte No.	Descripción:
1	A02-3847-43	Tapa frontal sin DTMF
2	A02-3848-43	Tapa frontal con DTMF
3	A10-4076-41	Chasis
4	A62-1093-12	Tapa superior
6	B09-0625-03	Tapa de accesorios
7	B10-2752-22	Protector de display
9	B11-1816-12	Iluminador de display
10	B11-1820-04	Iluminador Tx
11	B38-0900-35	Display
15	E04-0416-25	Conector de antena
16	E23-1104-14	Terminal de antena
17	E37-1101-05	Cable de bocina (+)
18	E37-1102-05	Cable de bocina (-)
19	E37-1475-05	Pista flexible
20	E58-0511-15	Conector de accesorios
21	E72-0419-23	Empaque de terminales
23	F07-1880-04	Tapa inferior trasera
31	G11-4272-14	Empaque de bocina
32	G11-4273-24	Plástico para barra de PTT
34	G11-4326-04	Empaque para base de display
39	G53-1598-21	Botonera 4 teclas
40	G53-1599-21	Botonera DTMF
41	G53-1600-12	Empaque superior
43	G53-1602-14	Empaque inferior trasero
44	G53-1792-04	Empaque
49	J19-5460-02	SopORTE bocina
50	J19-5478-03	Ménsula
51	J29-0730-05	Clip
52	J30-1279-04	Empaque para potenciómetros
53	J87-0024-05	Pista flexible para potenciómetros
54	J82-0090-55	Pista flexible de conector accesorios
55	J82-0091-55	Pista flexible lateral
57	K29-9302-33	Botón de PTT
58	K29-9303-03	Empaque de PTT
59	K29-9304-03	Botón de volumen
60	K29-9305-03	Botón de canales
A	N08-0548-24	Tornillo
B	N09-2426-24	Tornillo
C	N14-0806-04	Tuerca
D	N14-0810-04	Tuerca
E	N60-2004-43	Tornillos de chasis
F	N30-2604-48	Tornillos de chasis
G	N30-2608-43	Tornillos de chasis
H	N30-3008-60	Tornillos de chasis
J	N83-2005-48	Tornillos
62	R31-0652-15	Potenciómetro de volumen
64	S60-0430-05	Potenciómetro de canales
66	T07-0749-25	Bocina
68	W09-0971-05	Batería interna





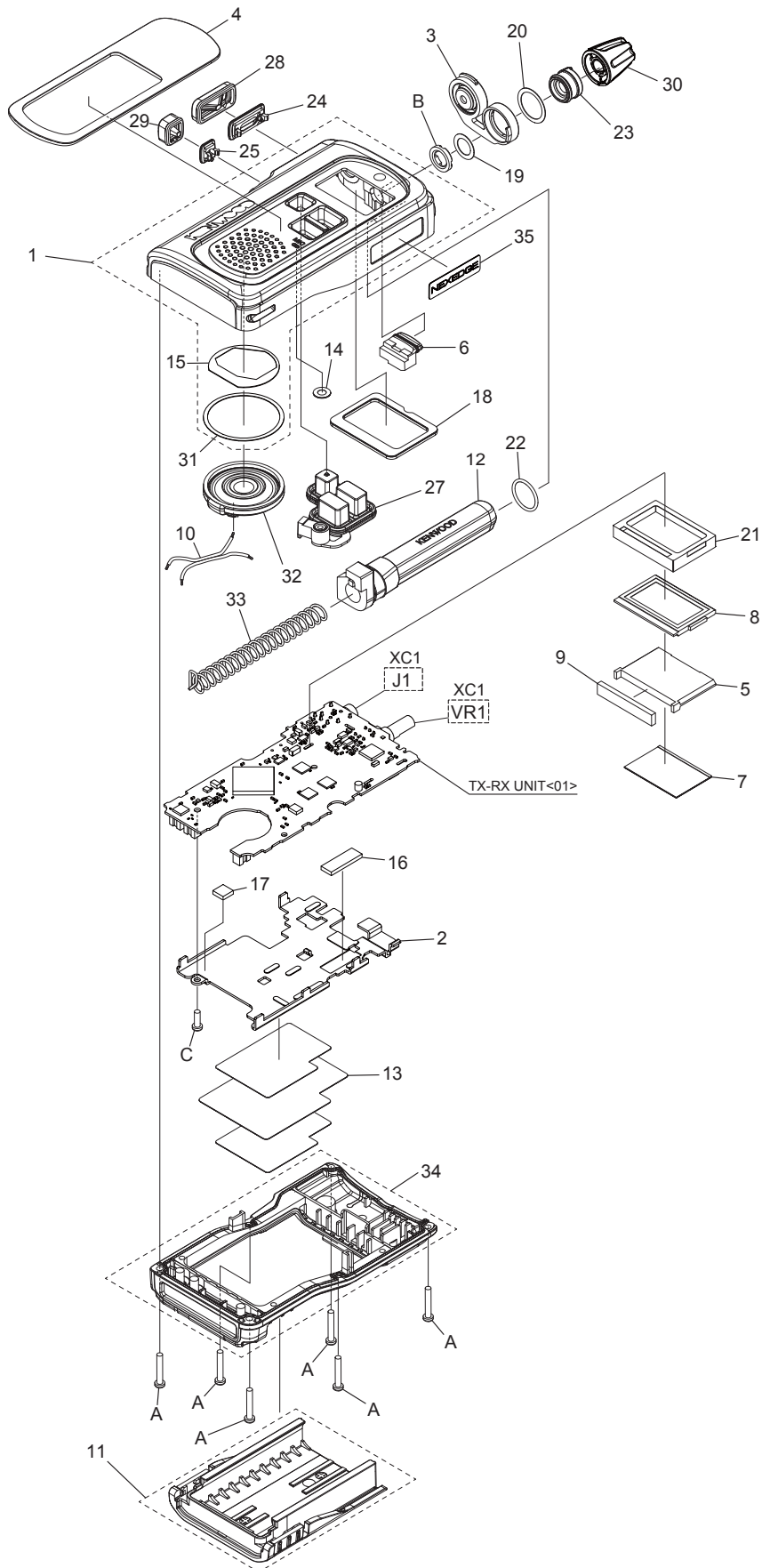
Componentes Electrónicos

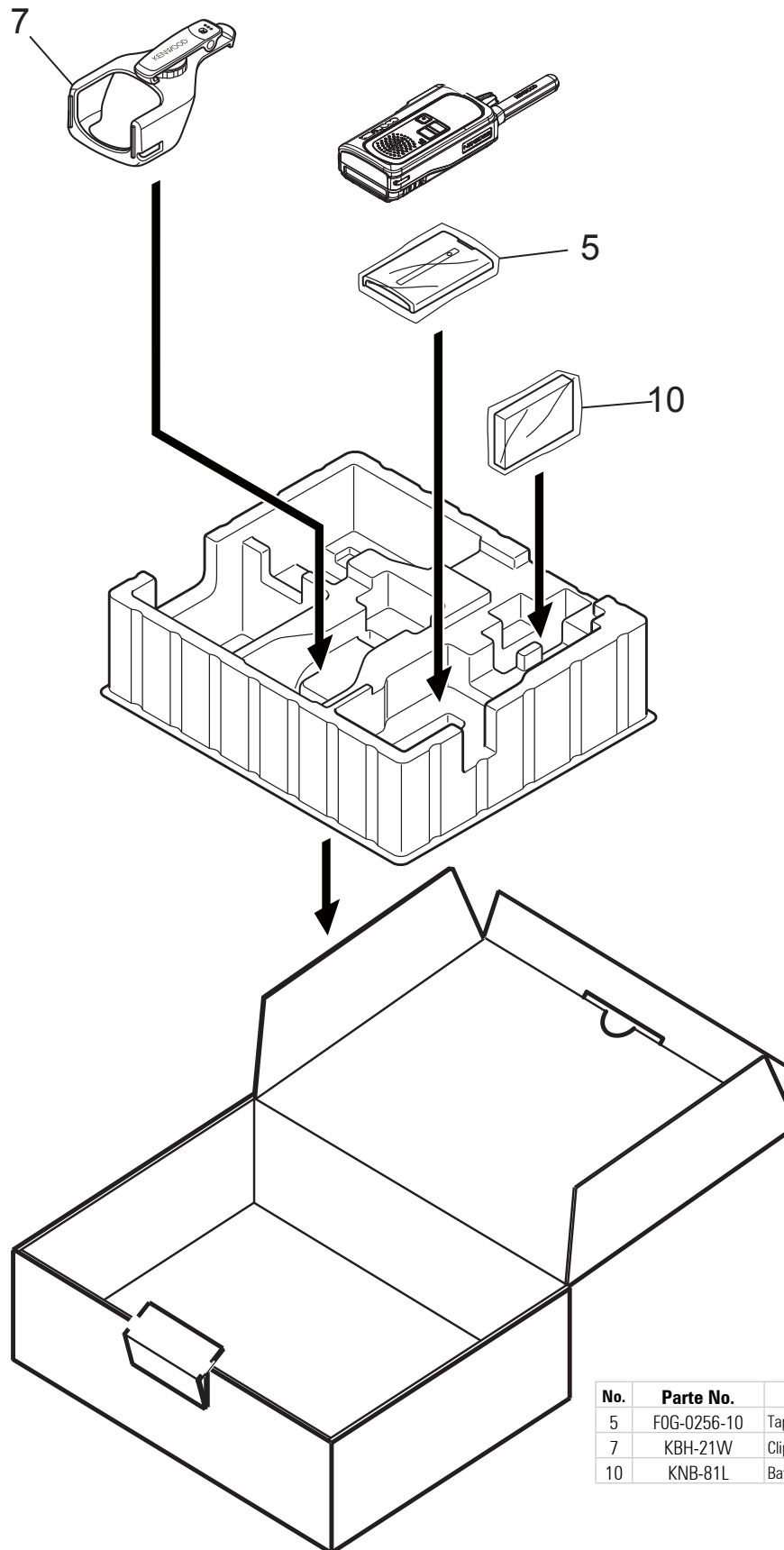
Parte No.	Descripción:
B38078105	Display versión 1.0
RA03M8087M101	Módulo de potencia
30622MEP525GU	Microprocesador versión 2.0
AT29C02090TU	Memoria flash
X54321014B/2	Tablilla switch de PTT
E23116604	Terminal de alimentación versión 2.0
E23-1150-05	Terminal (+) de alimentación versión 1.0
E23-1149-05	Terminal (-) de alimentación versión 1.0

Componentes de Ensamble

No.	Parte No.	Descripción:
1	A02-3658-23	Tapa frontal (4 teclas)
1	A02-3659-23	Tapa frontal (16 teclas)
2	A62-0981-04	Tapa superior
6	B43-1139-04	Calcomanía Kenwood
12	E04-0406-05	Conector de antena
15	E23-1049-04	Terminal de antena
51	E23-1166-04	Terminal
16	E37-1537-05	Pista flexible
17	E37-0673-05	Conector de PTT
18	E37-0674-15	Cable para bocina
19	E58-0440-05	Conector de accesorios
52	E72-0412-13	Empaque de terminales
56	F10-2255-04	Lámina GND
57	F10-2310-23	Lámina display
21	G01-0881-04	Resorte de batería
22	G09-0418-05	Opresor
23	G10-0799-04	Cubrepolvo
24	G11-0800-04	Empaque de PTT
64	G13-1834-04	Goma para terminal (+)
26	G53-0811-03	Empaque superior
25	G53-0840-22	Botonera (4 teclas)
25	G53-0841-22	Botonera (16 teclas)
65	G53-1510-04	Empaque de terminal (+)
31	J19-1572-04	Ménsula
33	J82-0045-15	Pista flexible de potenciómetros
34	J82-0066-25	Pista flexible para conector de accesorios
38	K29-5157-03	Botón de PTT
39	K29-5158-03	Empaque lateral de PTT
40	K29-9251-03	Adaptador para seguro de batería
36	K29-5231-03	Botón de volumen
37	K29-5232-03	Botón de canales
A	N14-0569-14	Tuerca para botón de volumen
B	N30-2605-41	Tornillo para conector de antena
C	N30-2610-46	Tornillo
D	N67-2606-46	Tornillo
F	N79-2025-46	Tornillo
E	N83-2005-48	Tornillo para tarjeta
44	R31-0617-05	Potenciómetro de volumen
46	T07-0714-15	Bocina
MIC300	T91-0579-15	Micrófono
49	W02-1814-05	Potenciómetro de canales

Componentes de Ensamble		
No.	Parte No.	Descripción:
1	A0C-0225-00	Tapa frontal
2	A1D-0074-00	Marco
3	B0K-0088-00	Tapón con accesorios
4	B1A-0091-01	Cristal frontal
5	B1B-0140-00	Guía de iluminación LCD
6	B1B-0141-00	Indicador
7	B1B-0144-00	Lámina de ref.
8	B3H-0095-00	LCD
9	E2K-0068-00	Interconector
10	E3F-0180-00	Cable de micrófono
11	F0G-0256-10	Tapa de batería
12	F0G-0258-00	Cubierta de antena
13	F2A-0066-00	Lamina aislante
14	G1A-0057-00	Cubrepolvo de micrófono
15	G1A-0084-00	Cubrepolvo de bocina
16	G1B-0334-00	Disipador de calor (largo)
17	G1B-0342-00	Disipador de calor (corto)
18	G1D-0275-00	Almohadilla para LCD
19	G1G-0057-00	Cubierta para botón de volumen
20	G1G-0063-00	Anillo botón de volumen
21	G1G-0088-00	Base de LCD
22	G53-1792-04	Anillo de antena
23	G5D-0093-00	Empaque para botón de volumen
24	J1K-0642-00	Botón de plástico PTT
25	J1K-0643-00	Botón de plástico lateral
27	K2K-0372-10	Botonera
28	K2K-0373-00	Botón de PTT
29	K2K-0374-00	Botón lateral
30	K2K-0376-00	Botón de volumen
31	J9K-0042-00	Empaque interior de bocina
32	TOH-0035-10	Bocina
33	T9A-0068-00	Resorte de antena
34	XC2-043J-00	Tapa trasera
35	B42-7417-04	Calcomanía NEXEDGE
A	N80-2012-43	Tornillo para chasis
B	N14-0833-04	Tornillo para botón de volumen
C	N80-2006-48	Tornillo para tarjeta
XC1	XCA-062K-01	Unidad TX-RX (BRS)
XC1	XCA-062K-03	Unidad TX-RX (LMR)





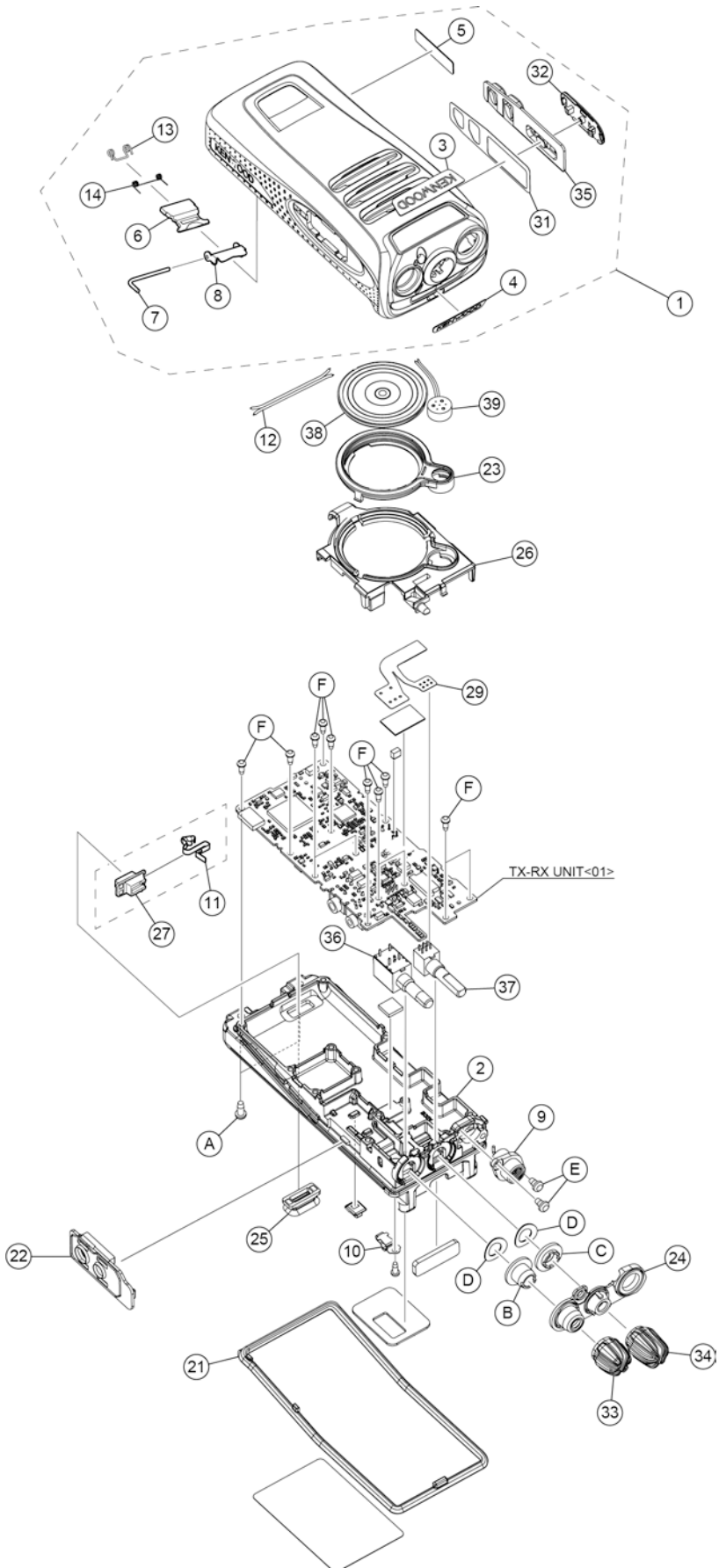
No.	Parte No.	Descripción:
5	FOG-0256-10	Tapa de batería
7	KBH-21W	Clip
10	KNB-81L	Batería Li-Ion

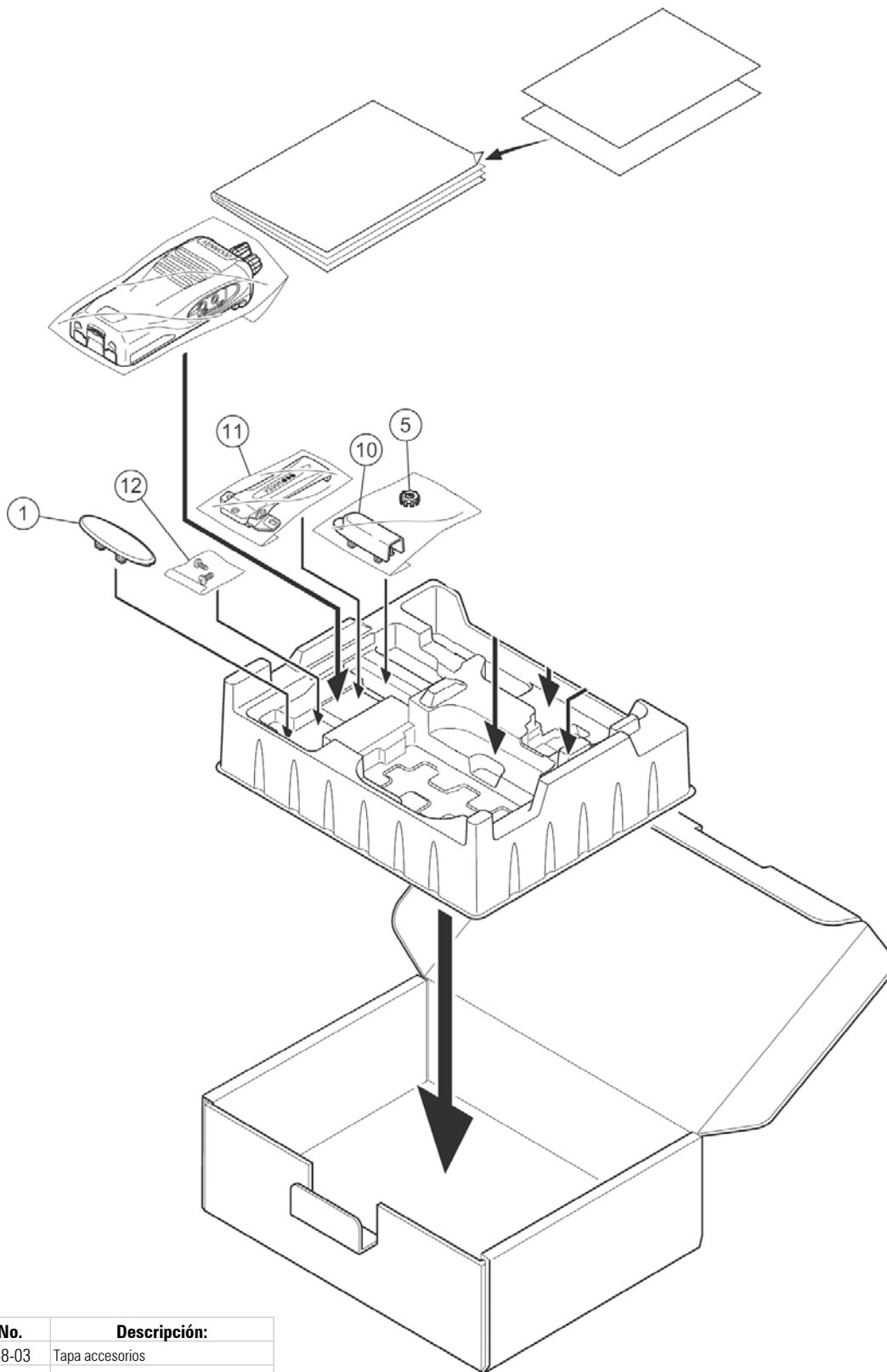
Componentes de Ensamble

No.	Parte No.	Descripción:
1	A02-4228-43	Tapa frontal
2	A10-4177-11	Chasis
3	B43-1693-04	Calcomanía Kenwood
4	B43-1694-04	Calcomanía Kenwood
5	B43-1700-04	Calcomanía NEXEDGE
6	D1A-0071-00	Seguro de batería
7	D2B-0066-00	Perno
8	D32-0441-03	Tapón de seguro
9	E04-0451-05	Conector de antena
10	E23-1253-24	Terminal (-)
11	J19-5473-13	Terminal (+)
12	E37-1588-05	Cables para bocina
13	GOA-0106-10	Resorte de batería
14	G01-4543-04	Resorte para seguro batería
21	G53-1604-03	Empaque de chasis
22	G53-2215-03	Empaque de conector de accesorios
23	G53-2216-03	Empaque para bocina
24	G53-2217-02	Empaque de potenciómetros
25	G53-2218-03	Empaque para terminal (+)
26	J19-5578-12	Empaque de bocina y micrófono
27	J19-5579-03	Goma terminal (+)
29	J87-0054-05	Pista flexible de encendido
31	J99-0783-04	Empaque lateral para PTT
32	K29-9612-03	Botón de PTT
33	K29-9614-03	Botón de volumen
34	K29-9615-03	Botón de canales
35	K29-9625-03	Empaque lateral para PTT
36	R31-0670-35	Potenciómetro de volumen
37	S60-0450-15	Potenciómetro de canales
38	T07-0805-05	Bocina
38	T0H-0011-00	Bocina versión 2
39	T91-0659-15	Micrófono
A	N09-6621-05	Tornillo para chasis
B	N14-0849-05	Tuerca para volumen
C	N14-0869-05	Tuerca selector
D	N19-2214-05	Empaque para tuerca
E	N30-2604-48	Tornillo para conector de antena
F	N83-2005-48	Tornillo para tarjeta

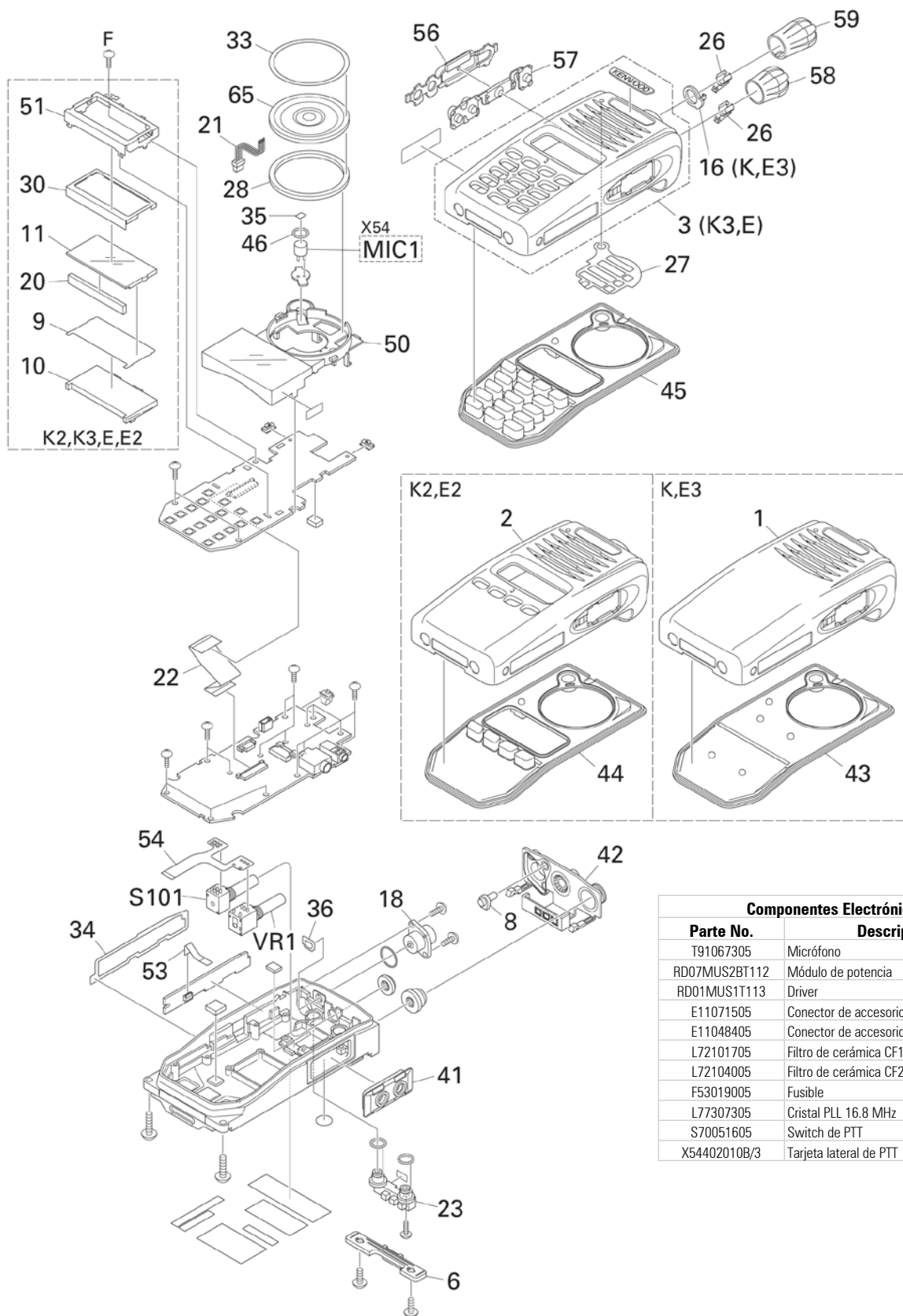
Componentes Electrónicos

Parte No.	Descripción:
RD07MUS2BT112	Módulo de potencia
RD01MUS1T113	Driver
2F405VGT6KFAA	Microprocesador V1
L77312905	Cristal de microprocesador
F53019005	Fusible
L77307305	Cristal PLL 16.8 MHz
2260002840	Switch de PTT
E11070705	Conector de accesorios
L71068405	Filtro RX 49.95 MHz
STM32F405KFYA	Microprocesador V2
BR25G128FVT3G	EEPROM V2





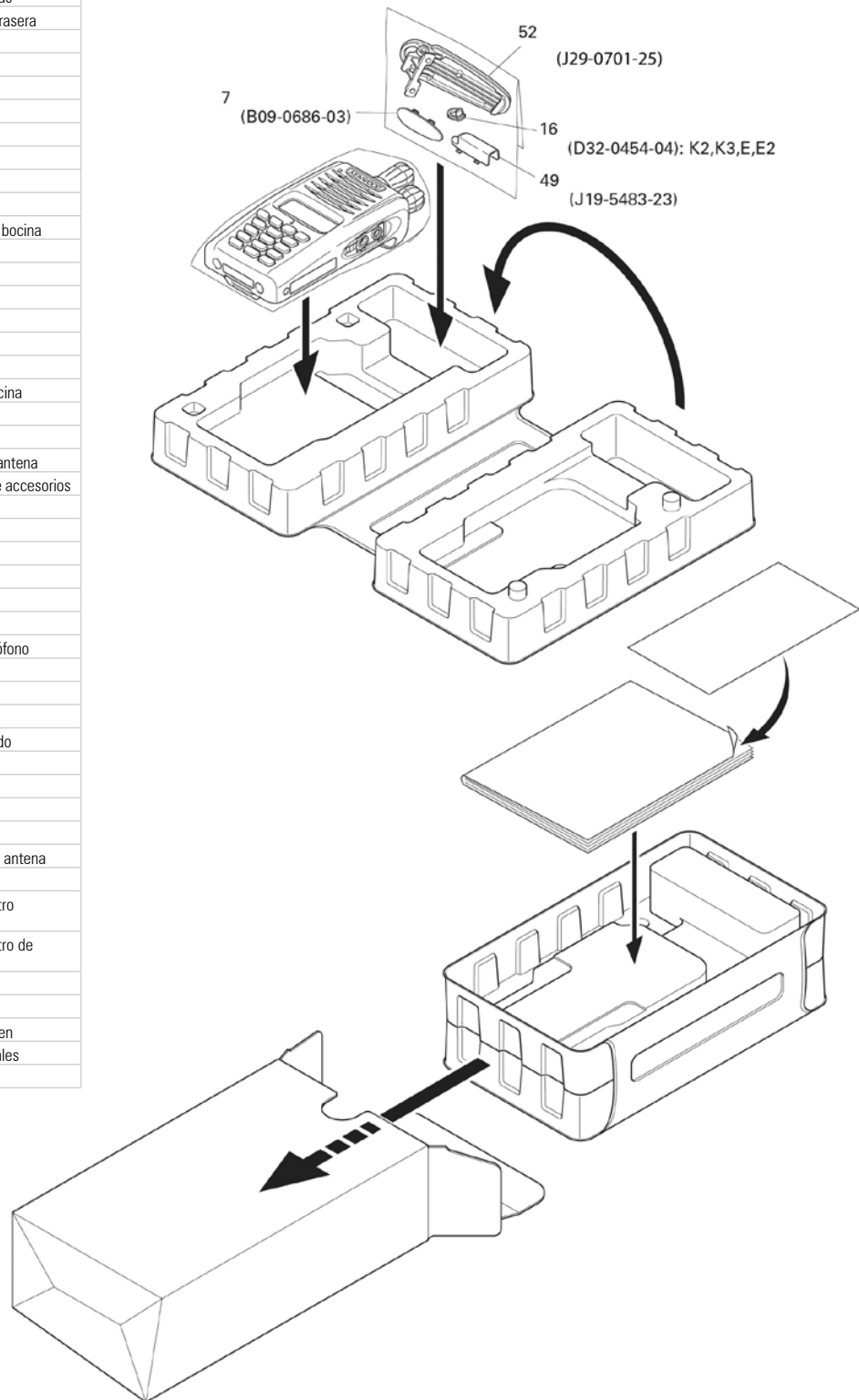
No.	Parte No.	Descripción:
1	B09-0758-03	Tapa accesorios
5	D32-0456-03	Tapón
10	J19-5577-03	Candado de accesorios
11	J29-0734-25	Clip
12	N99-2089-05	Tornillo para clip

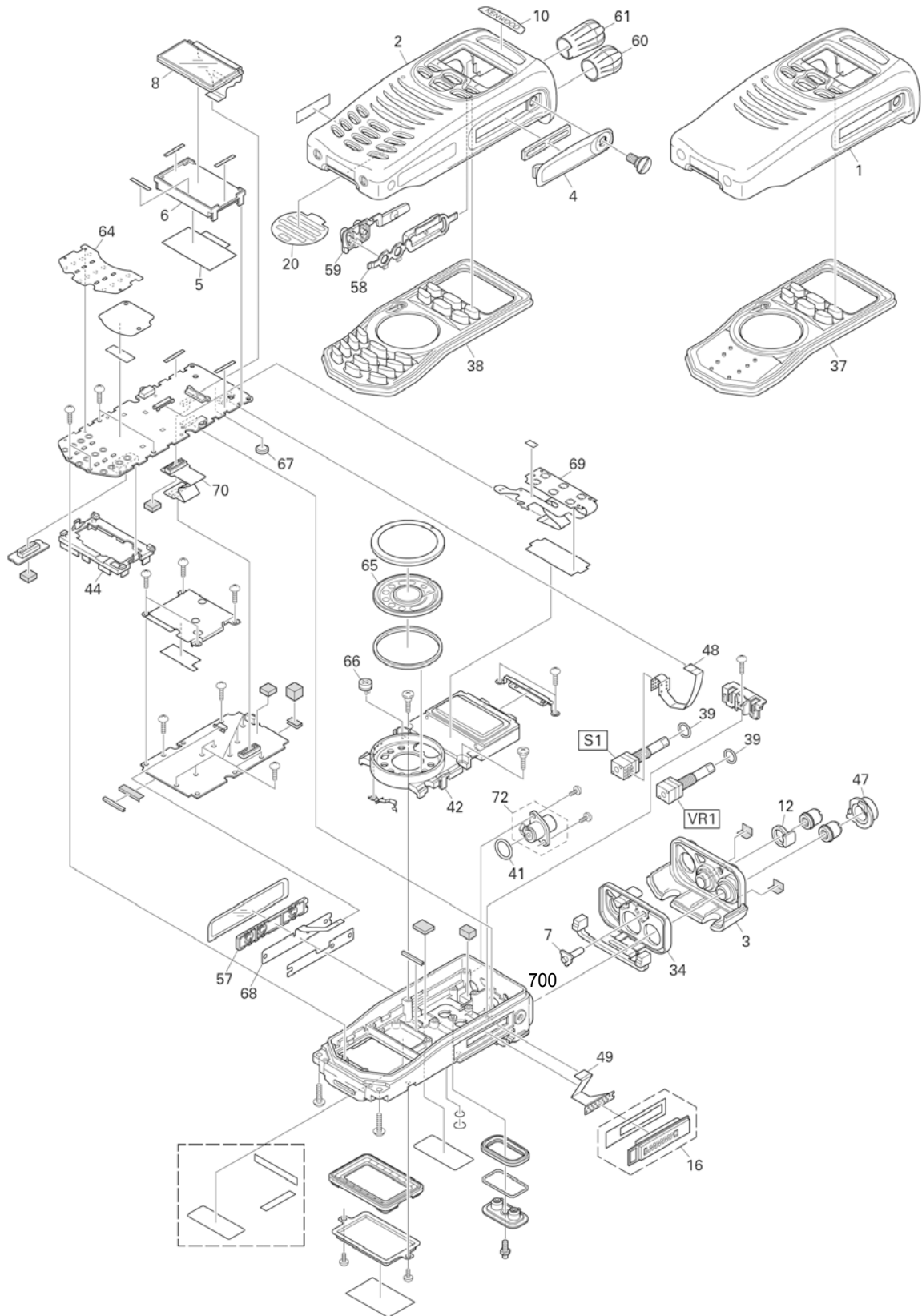


Componentes Electrónicos	
Parte No.	Descripción:
T91067305	Micrófono
RD07MUS2BT112	Módulo de potencia
RD01MUS1T113	Driver
E11071505	Conector de accesorios 2.5 mm
E11048405	Conector de accesorios 3.5 mm
L72101705	Filtro de cerámica CF1 wide
L72104005	Filtro de cerámica CF2 narrow
F53019005	Fusible
L77307305	Cristal PLL 16.8 MHz
S70051605	Switch de PTT
X54402010B/3	Tarjeta lateral de PTT

Componentes de Ensamble

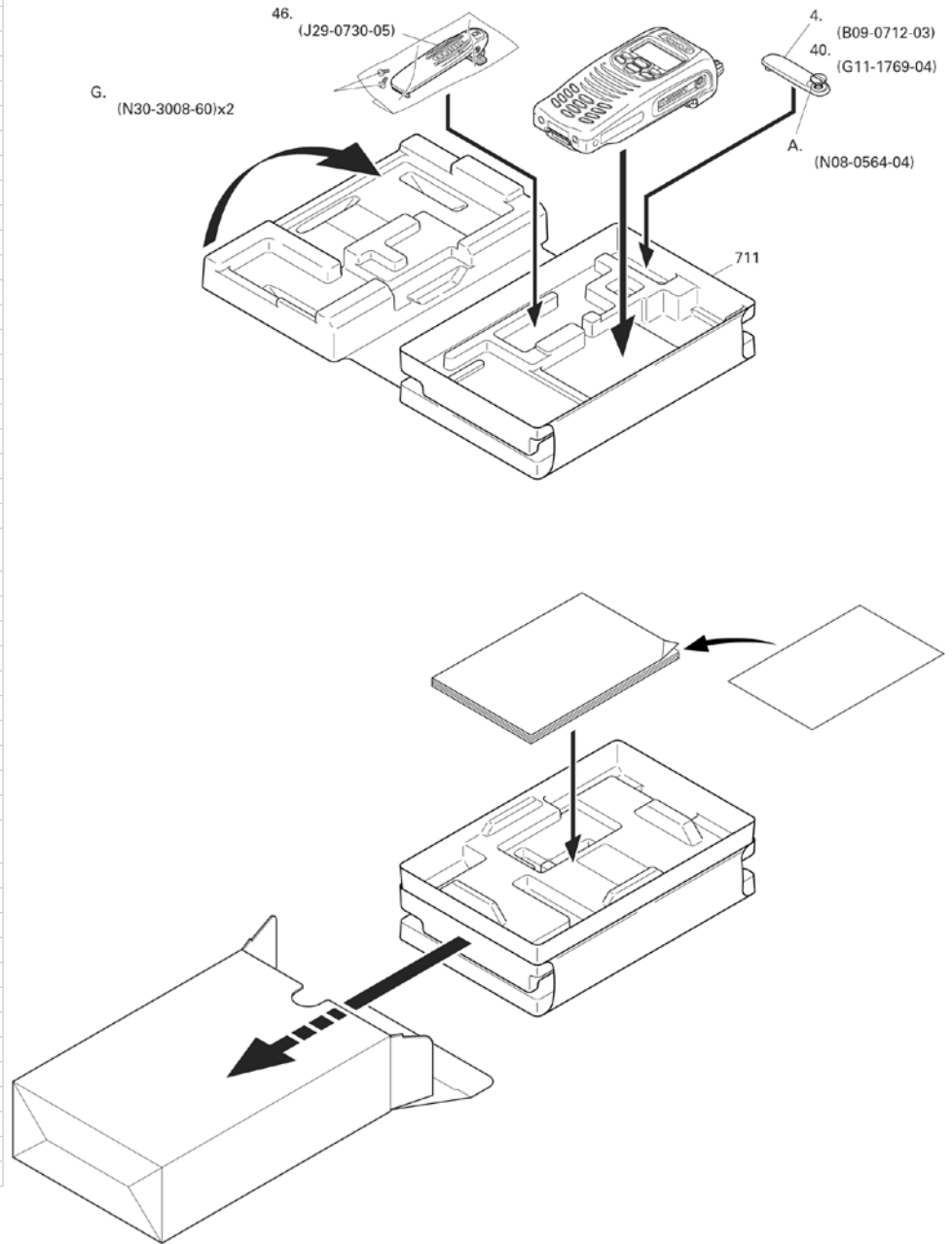
No.	Parte No.	Descripción:
1	A02-4130-13	Tapa frontal
2	A02-4131-13	Tapa frontal para 4 teclas
3	A02-4132-23	Tapa frontal para 16 teclas
6	B01-0694-13	Empaque tapa superior trasera
7	B09-0686-23	Tapa de accesorios
8	B11-1869-04	Iluminador Tx
9	B11-1890-04	Filtro para display
10	B11-1891-02	Iluminador de display
11	B38-0935-35	Display
16	D32-0454-04	Tapón
18	E04-0467-15	Conector de antena
20	E29-1232-05	Goma para display
21	E37-1532-05	Cable con conector para bocina
22	E37-1537-05	Pista flexible
23	E72-0435-03	Terminales de batería
26	G0K-0012-00	Opresor
27	G10-1827-04	Cubrepolvo
28	G11-4272-14	Empaque de bocina
30	G11-4335-14	Plástico para display
33	G11-4527-04	Empaque superior de bocina
34	G11-4543-04	Empaque de PTT
35	G11-4558-04	Goma para micrófono
36	G11-4561-04	Goma para conector de antena
41	G5D-0012-10K	Empaque de conector de accesorios
42	G53-1862-02	Empaque superior
43	G53-1863-01	Empaque de bocina
44	G53-1864-21	Botonera (4 teclas)
45	G53-1865-21	Botonera (16 teclas)
46	G53-1866-04	Goma para micrófono
49	J19-5483-33	Candado de accesorios
50	J19-5547-01	Base para bocina y micrófono
51	J21-8631-03	Montaje para display
52	J29-0701-35	Clip
53	J87-0027-15	Pista flexible de PTT
54	J87-0040-05	Pista flexible de encendido
56	K29-9500-03	Botón de PTT
57	K29-9501-03	Empaque lateral de PTT
58	K29-9485-23	Botón de volumen
59	K29-9486-13	Botón de canales
A	N09-2438-05	Tornillo para conector de antena
B	N09-6646-05	Tornillo para chasis
C	N14-0864-14	Tuerca para potenciómetro de volumen
D	N14-0865-04	Tuerca para potenciómetro de canales
E	N30-3006-43	Tornillo para clip
F	N83-2005-48	Tornillo para tarjeta
VR1	R31-0685-35	Potenciómetro de volumen
S101	S60-0448-15	Potenciómetro para canales
65	T07-0787-15	Bocina





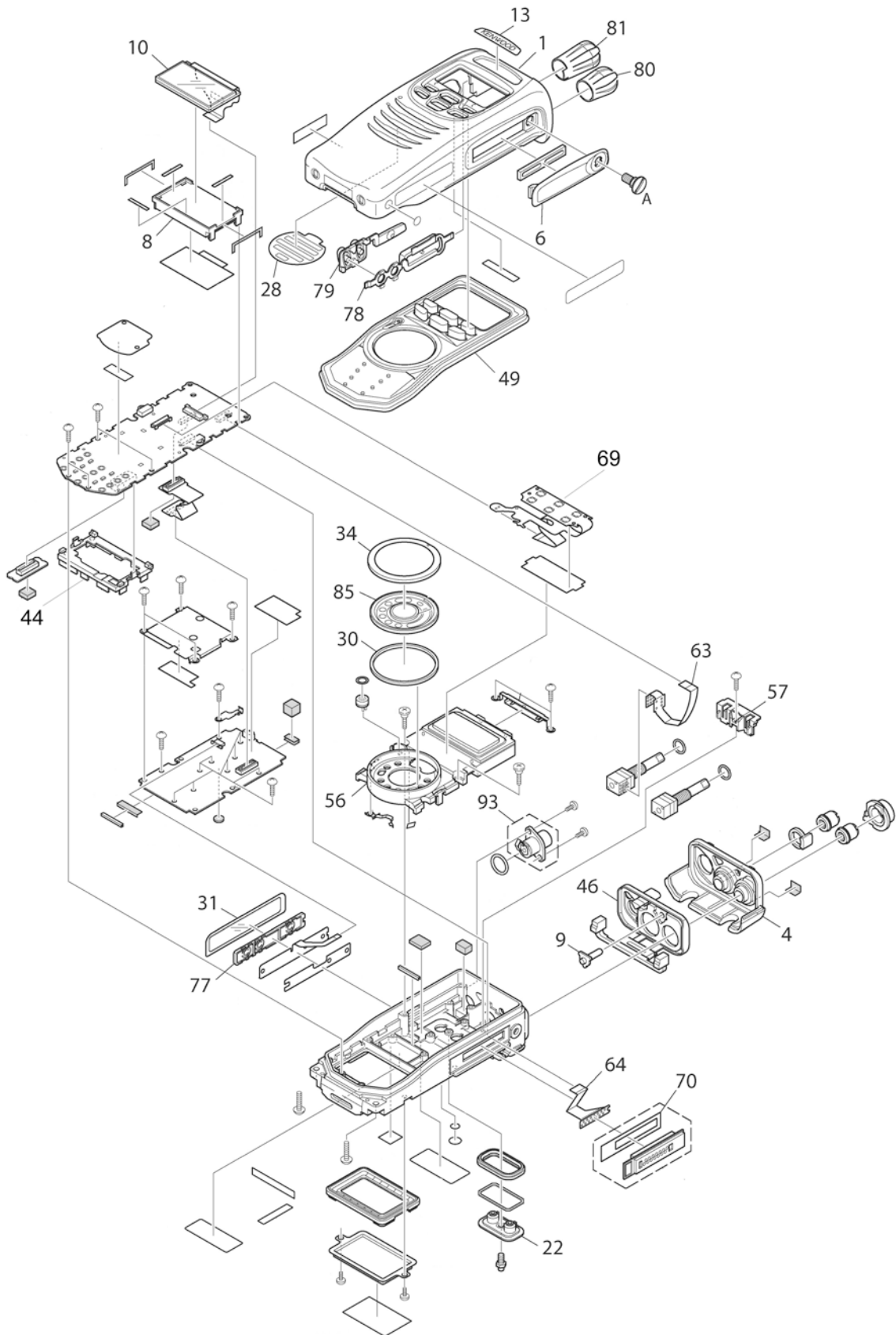
Componentes de Ensamble

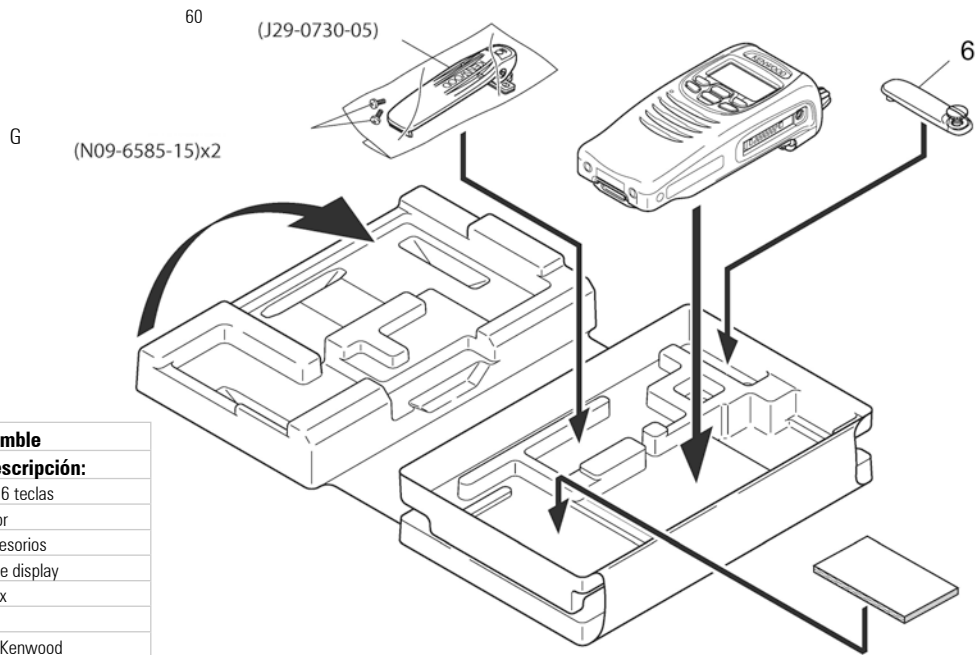
No.	Parte No.	Descripción:
1	A02-4002-23	Tapa frontal 6 teclas
2	A02-4003-13	Tapa frontal 18 teclas
3	A62-1156-02	Tapa superior
4	B09-0712-03	Tapa de accesorios
5	B11-1853-24	Filtro para display
6	B11-1854-02	Iluminador de display
7	B11-1855-04	Iluminador Tx
8	B38-0942-05	Display
10	B43-1606-14	Calcomanía Kenwood
12	D32-0446-14	Tapón
16	E58-0532-05	Conector de accesorios
20	G10-1373-04	Cubrepolvo bocina
34	G53-1762-02	Empaque superior
37	G53-1765-11	Botonera 6 teclas
38	G53-1766-11	Botonera 18 teclas
39	G53-1768-04	Empaque de potenciómetros
41	G53-1792-04	Empaque de conector para antena
42	J19-5505-11	Base para bocina y micrófono
44	J19-5507-02	Base para display
46	J29-0730-05	Clip
47	J30-1296-04	Empaque de potenciómetro
48	J87-0028-05	Pista flexible potenciómetros
49	J87-0007-05	Pista flexible de conector de accesorios
57	K25-2001-03	Empaque de PTT
58	K29-9405-03	Botón de PTT
59	K29-9406-03	Empaque lateral de PTT
60	K29-9407-03	Botón de volumen
61	K29-9408-13	Botón de canales
A	N08-0564-04	Tornillo
B	N09-2426-14	Tornillo
C	N09-2440-25	Tornillo para chasis
D	N09-6549-04	Tornillo
E	N09-6554-05	Tornillo para conector de antena
F	N14-0844-04	Tuerca de potenciómetro de volumen
G	N30-3008-60	Tornillo para clip
H	N83-2005-48	Tornillo para tarjeta
64	S79-0472-05	Protector para DTMF
65	T07-0755-45	Bocina
66	T91-0673-25	Micrófono
67	W09-0971-05	Batería
68	X41-3710-10	Tarjeta de switch con pista flexible
69	X41-3720-10	Tarjeta de 6 teclas con switch
70	X42-3510-10	Pista flexible
72	X60-3860-10	Conector de antena
VR1	R31-0666-25	Potenciómetro de volumen
S1	S60-0437-05	Potenciómetro de canales
700	A10-4186-34	Chasis



Componentes Electrónicos

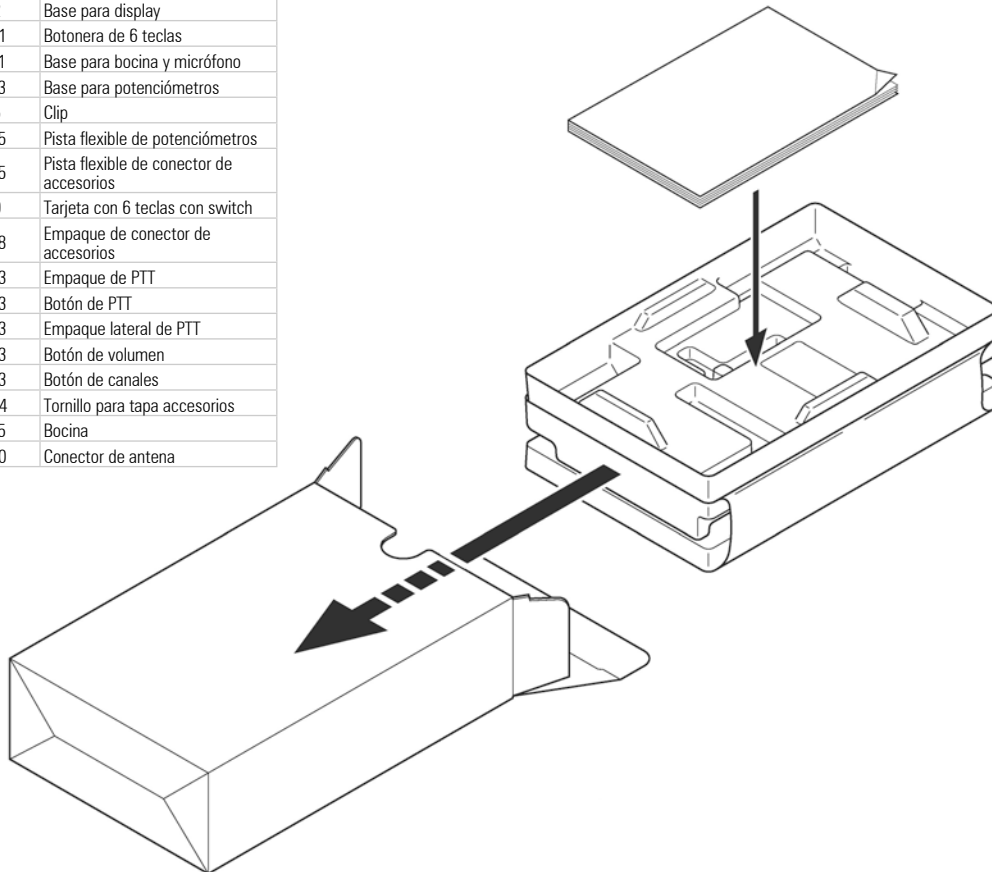
Parte No.	Descripción:
T91-0673-05	Micrófono
K25200103	Empaque PTT
HVC131	Diodo de protección
RD07MVS1BT224	Amplificador de potencia
RD01MUS1	Preamplificador
2SK3077	Drive-Amplificador
TA75W51FU	APC
3SK318	Mixer
TK10931VTL-G	IF-AMP
S70048305	Switch de PTT

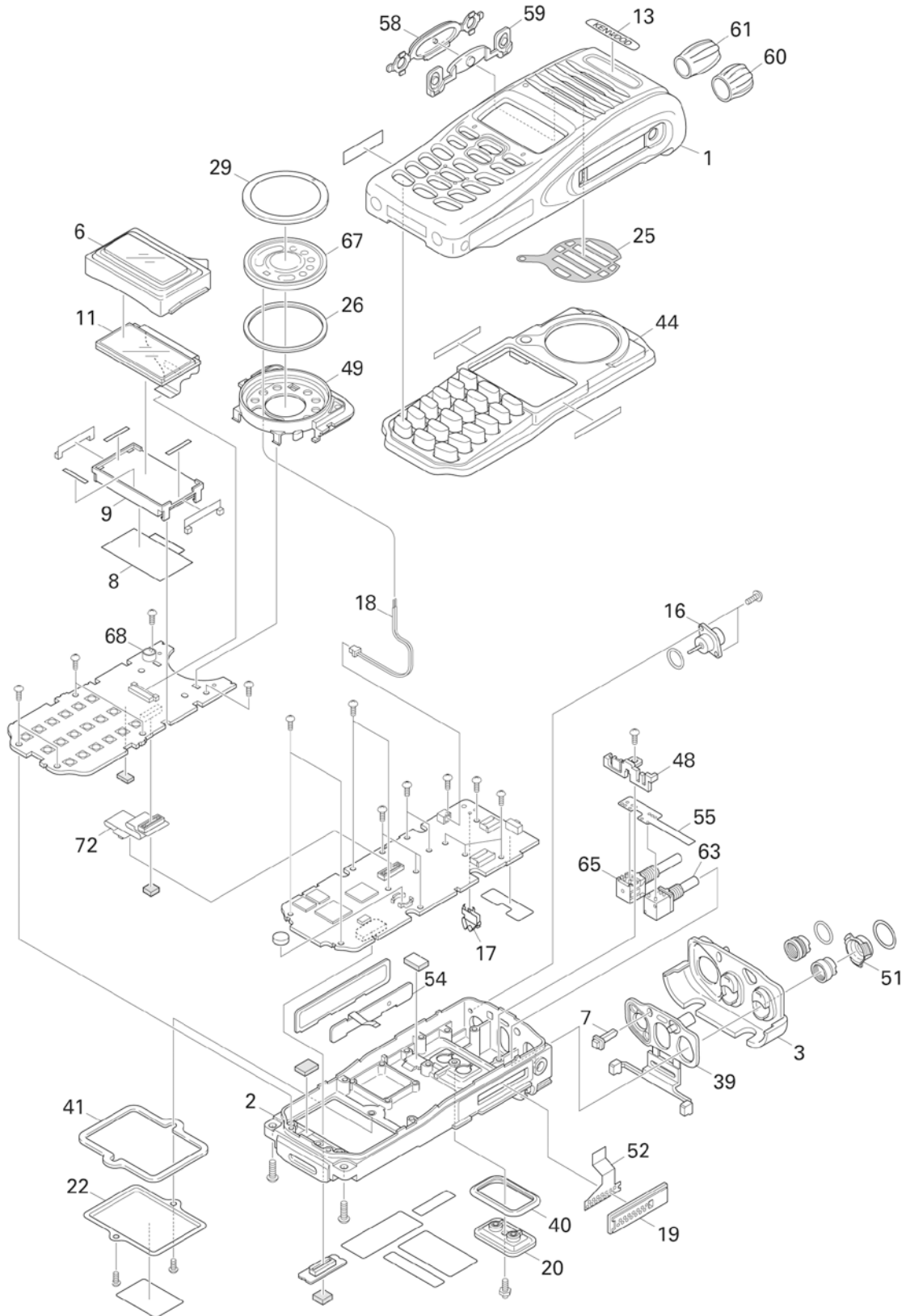


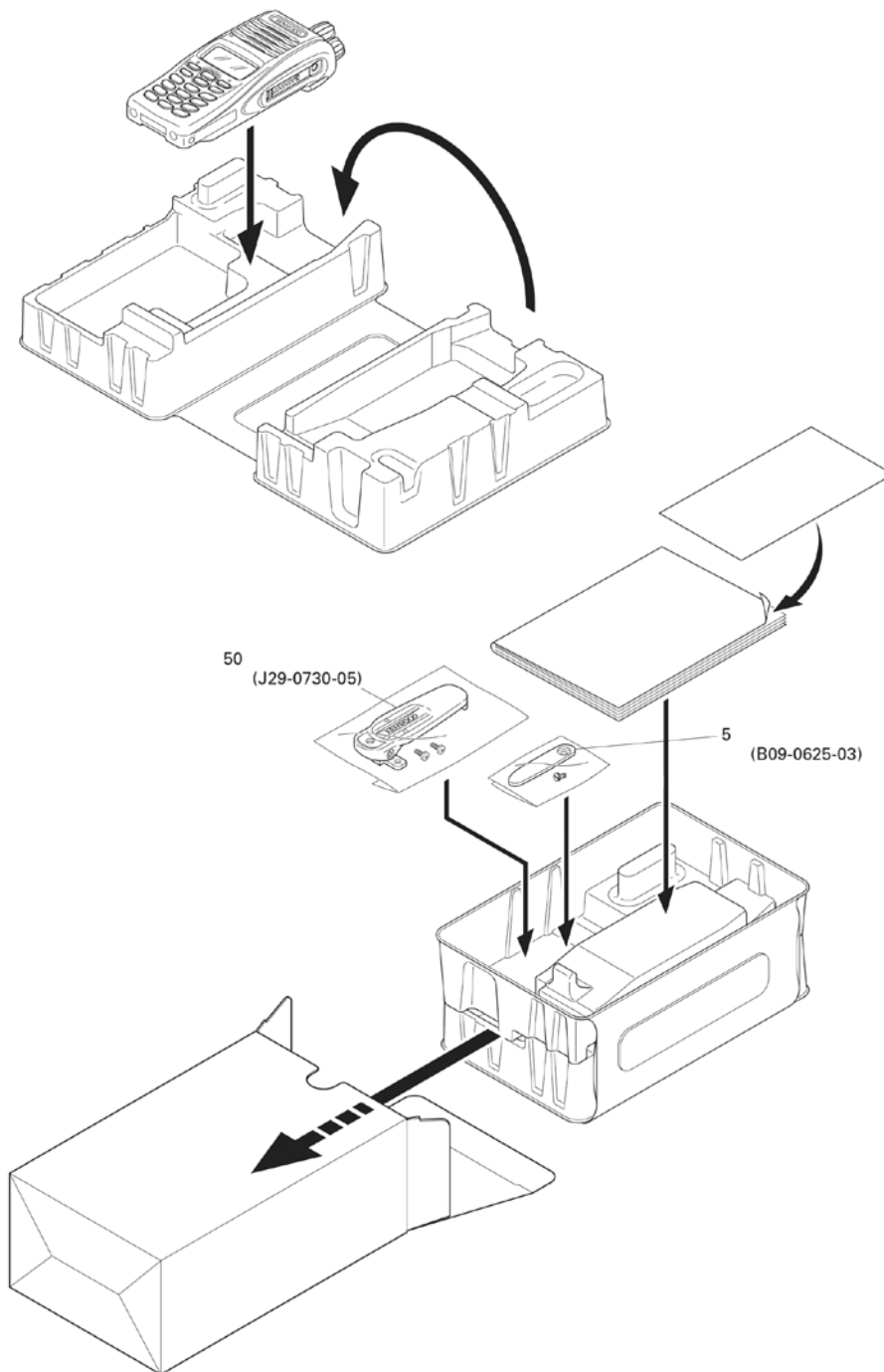


Componentes de Ensamble

No.	Parte No.	Descripción:
1	A02-4002-23	Tapa frontal 6 teclas
4	A62-1156-02	Tapa superior
6	B09-0712-03	Tapa de accesorios
8	B11-1854-02	Iluminador de display
9	B11-1855-04	Iluminador Tx
10	B38-0942-05	Display
13	B43-1606-14	Calcomanía Kenwood
22	E72-0425-13	Empaque de terminales
28	G10-1373-04	Cubrepolvo
30	G11-4272-14	Empaque de bocina
31	G11-4428-04	Empaque de PTT
34	G11-4458-14	Empaque superior para bocina
44	J19550702	Base para display
49	G53-1765-11	Botonera de 6 teclas
56	J19-5505-11	Base para bocina y micrófono
57	J19-5506-03	Base para potenciómetros
60	J29073005	Clip
63	J87-0028-05	Pista flexible de potenciómetros
64	J87-0007-25	Pista flexible de conector de accesorios
69	X41372010	Tarjeta con 6 teclas con switch
70	J99-0715-08	Empaque de conector de accesorios
77	K25-2001-03	Empaque de PTT
78	K29-9405-03	Botón de PTT
79	K29-9406-03	Empaque lateral de PTT
80	K29-9407-03	Botón de volumen
81	K29-9408-13	Botón de canales
A	N08-0564-04	Tornillo para tapa accesorios
85	T07-0755-35	Bocina
93	X60-4080-10	Conector de antena

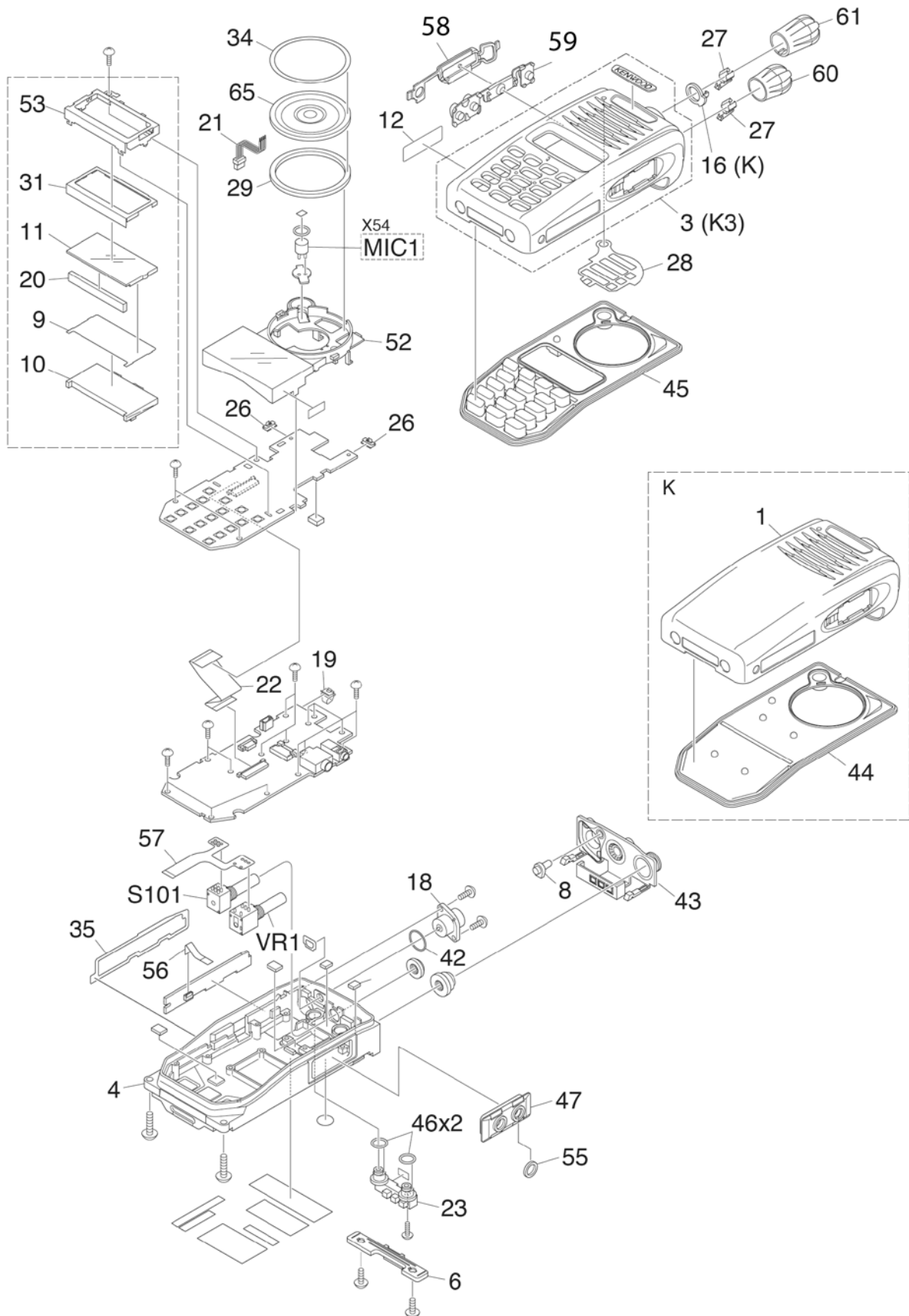


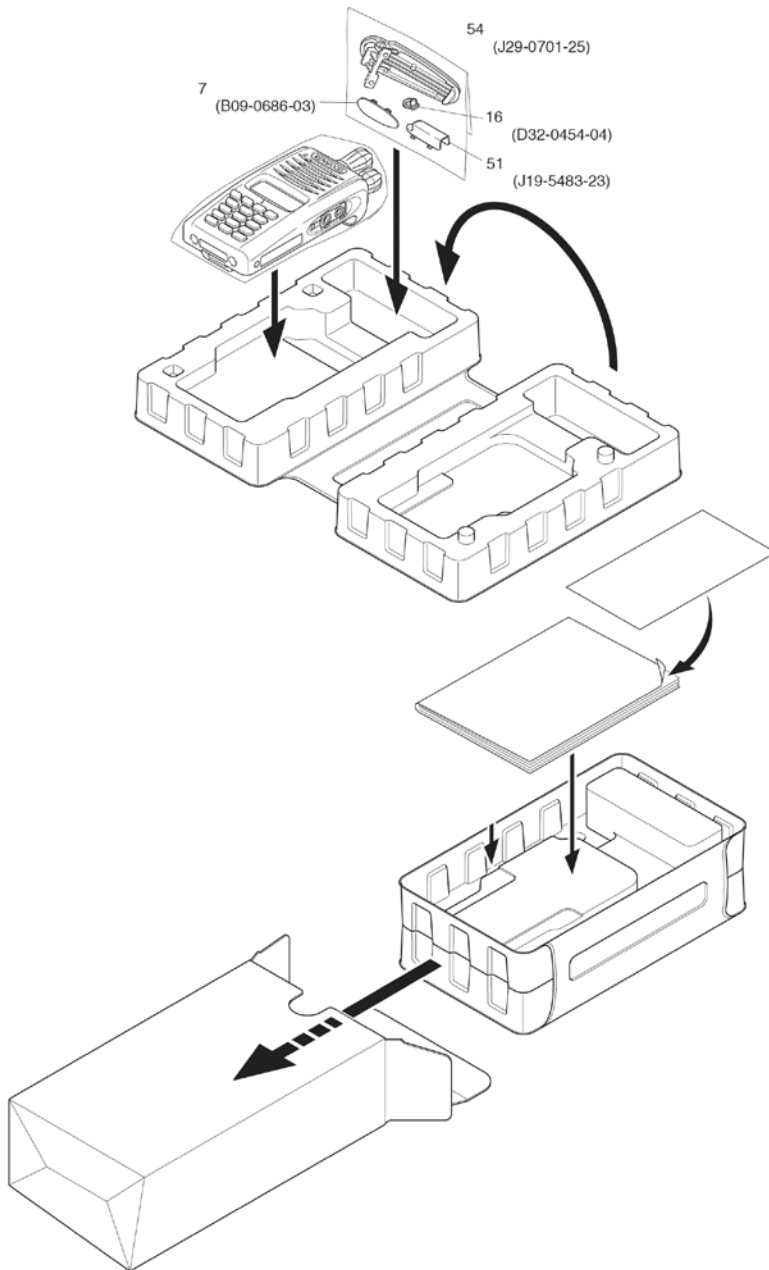




Componentes de Ensamble

No.	Parte No.	Descripción:
1	A02-4076-01	Tapa frontal de 18 teclas
2	A10-4132-03	Chasis
3	A62-1093-12	Tapa superior
5	B09-0625-03	Tapa de accesorios
6	B10-2795-02	Protector de display
7	B11-1820-04	Iluminador Tx
8	B11-1853-24	Filtro para display
9	B11-1854-02	Iluminador de display
11	B38-0942-05	Display
13	B43-1606-04	Calcomanía Kenwood
16	E04-0416-25	Conector de antena
17	E23-1104-04	Terminal de antena
18	E37-1462-05	Cable para bocina
19	E58-0511-15	Conector de accesorios
20	E72-0419-33	Empaque de terminales
22	F07-1880-04	Tapa trasera
25	G10-1400-04	Cubrepolvo
26	G11-4272-14	Empaque de bocina
29	G11-4458-14	Empaque superior de bocina
39	G53-1600-12	Empaque superior
40	G53-1601-04	Empaque para terminales
41	G53-1602-14	Empaque para tapa trasera
44	G53-1823-11	Botonera de 18 teclas
48	J19-5478-03	Base para potenciómetros
49	J19-5529-02	Base para bocina y micrófono
50	J29-0730-05	Clip
51	J30-1279-04	Empaque de potenciómetro
52	J82-0090-15	Pista flexible de conector de accesorios
54	J82-0091-35	Pista flexible lateral
55	J87-0024-05	Pista flexible para potenciómetros
58	K29-9302-33	Botón de PTT
59	K29-9303-03	Goma de PTT
60	K29-9304-03	Botón de volumen
61	K29-9305-03	Botón de canales
A	N08-0548-24	Tornillo
B	N09-2426-14	Tornillo
C	N09-6565-15	Tornillo para chasis
D	N14-0806-04	Tuerca volumen
E	N14-0810-04	Tuerca selector
F	N30-2004-43	Tornillo
G	N30-2604-48	Tornillo para conector de antena
H	N30-3008-60	Tornillo para clip
J	N83-2005-48	Tornillo para clip
K	N83-2006-43	Tornillo
63	R31-0652-05	Potenciómetro de volumen
65	S60-0430-05	Potenciómetro de canales
67	T07-0749-25	Bocina
68	T91-0579-15	Micrófono
72	X42-3510-10	Pista flexible



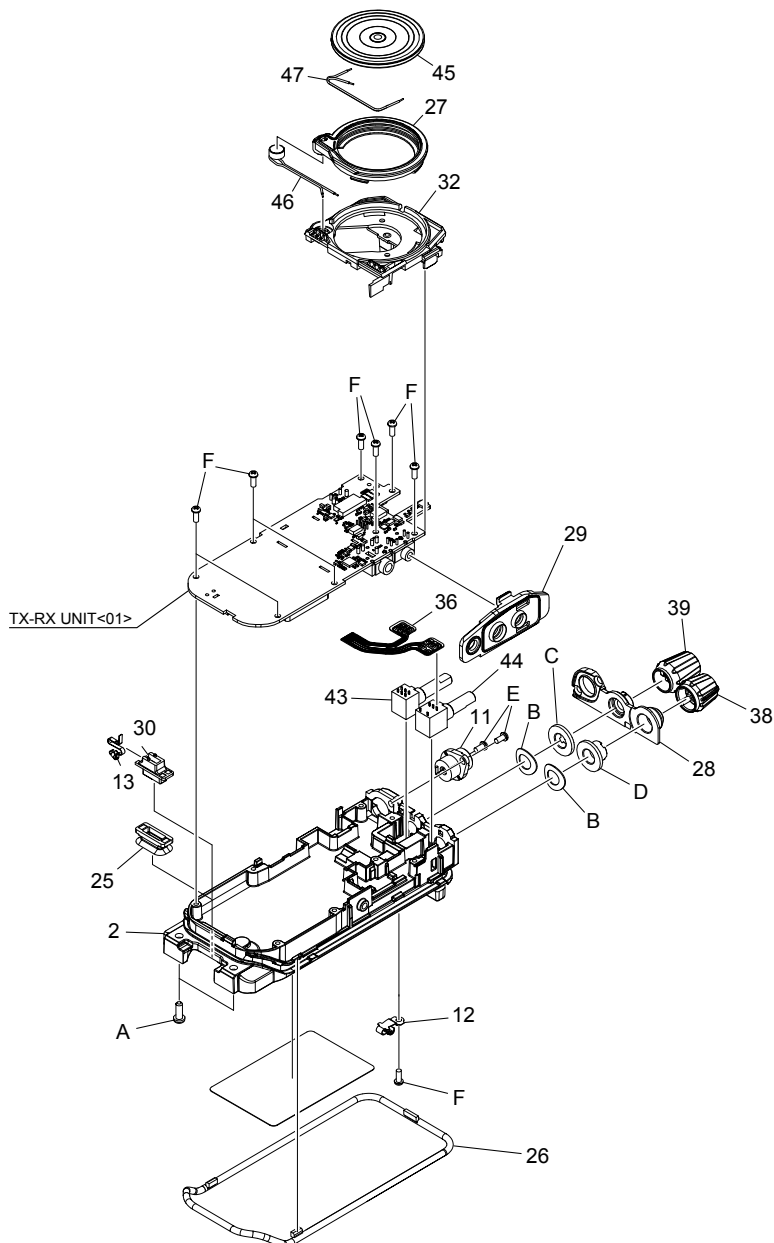
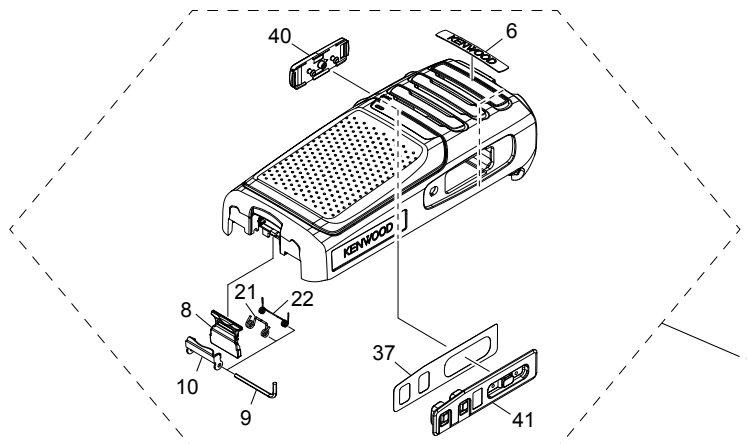


Componentes de Ensamble

No.	Parte No.	Descripción:
1	A02-4130-13	Tapa frontal
3	A02-4132-13	Tapa frontal para 16 teclas
4	A10-4148-01	Chasis
6	B01-0694-13	Empaque tapa superior trasera
7	B09-0686-13	Tapa de accesorios
8	B11-1869-04	Iluminador Tx
9	B11-1890-02	Filtro para display
10	B11-1891-02	Iluminador de display
11	B38-0935-25	Display
12	B42-7417-04	Calcomanía lateral
16	D32-0454-04	Tapón
18	E04-0467-15	Conector de antena
19	E23-1363-04	Terminal de antena
20	E29-1232-05	Goma para display
21	E37-1532-15	Cable para bocina
22	E37-1537-05	Pista flexible
23	E72-0435-03	Empaque de terminales
26	G02-1864-04	Lámina GND
27	G09-0443-04	Opresor
28	G10-1827-04	Cubrepolvo
29	G11-4272-14	Empaque bocina
31	G11-4335-14	Plástico para display
34	G11-4527-04	Empaque superior de bocina
35	G11-4543-04	Empaque de PTT
42	G53-1603-04	Empaque para conector de antena
43	G53-1862-02	Empaque para tapa superior
44	G53-1863-01	Empaque
45	G53-1865-21	Botonera (16 teclas)
46	G53-1866-04	Empaque para terminales
47	G53-1885-03	Empaque de conector de accesorios
51	J19-483-33	Seguro de accesorios
52	J19-5547-01	Mica display
53	J21-8631-03	Filtro display
54	J29-0701-35	Clip
55	J69-0370-04	Anillo para accesorios
56	J87-0040-05	Pista flexible de encendido
57	J87-0027-15	Pista flexible de PTT
58	K29-9500-03	Botón de PTT
59	K29-9501-03	Empaque lateral de PTT
60	K29-9485-23	Botón de volumen
61	K29-9486-03	Botón de canales
A	N09-2438-05	Tornillo para conector de antena
B	N09-6646-05	Tornillo para chasis
C	N14-0864-04	Tuerca para potenciómetro de volumen
D	N14-0865-04	Tuerca para potenciómetro de canales
E	N30-3006-43	Tornillos de chasis
F	N83-2005-48	Tornillo de clip
VR1	R31-0685-25	Potenciómetro de volumen
S101	S60-0448-15	Potenciómetro de canales
65	T07-0787-15	Bocina
MIC1	T91-0673-05	Micrófono

Componentes de Ensamble

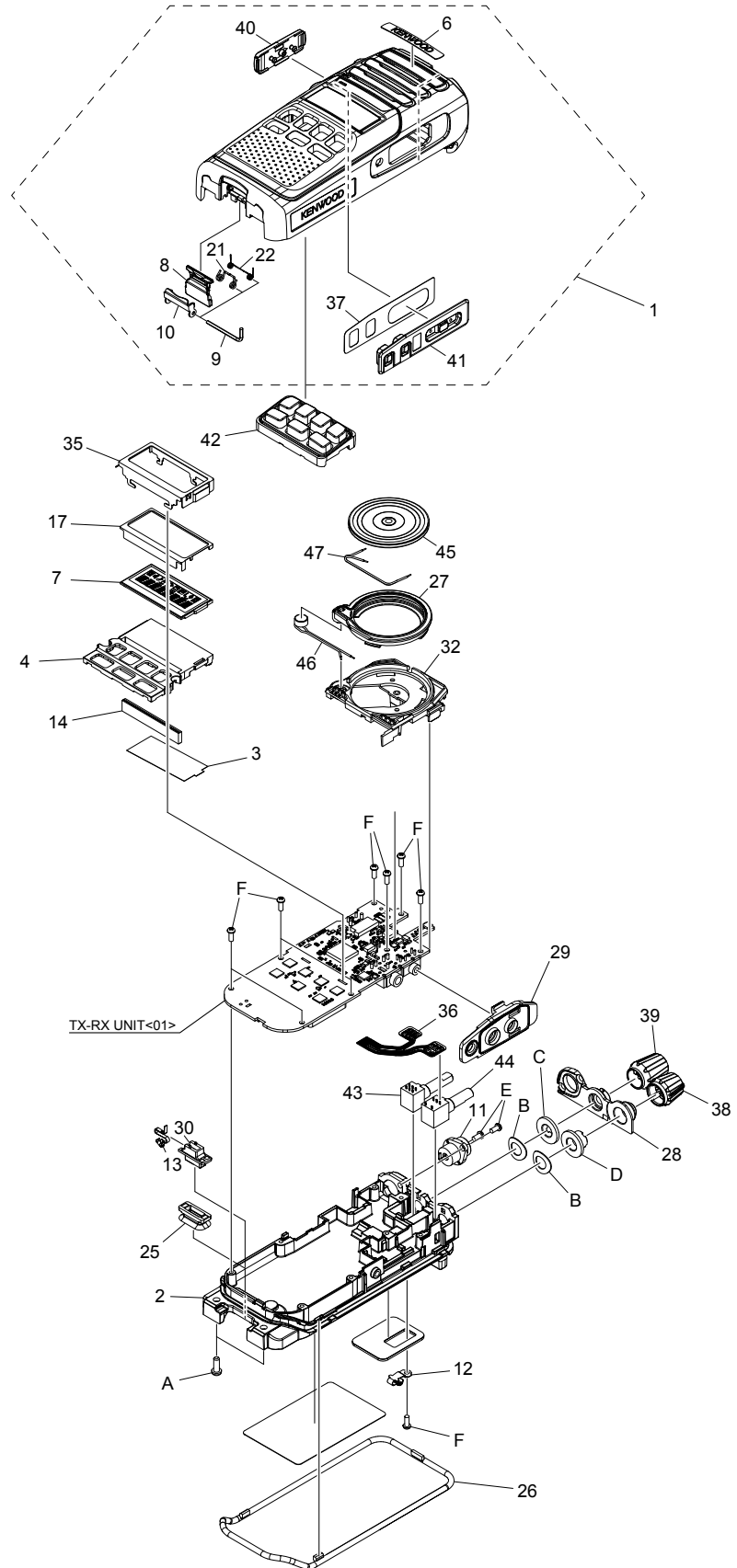
No.	Parte No.	Descripción:
1	A0C-0248-01	Tapa frontal
2	A1A-0131-02	Chasis
5	B1B-0174-00	Guía de iluminación LCD
6	B4D-0065-00	Calcomanía KENWOOD
8	D1A-0071-00	Seguro de batería
9	D2B-0066-00	Perno
10	D32-0441-13	Tapón de seguro
11	E04-0451-15	Conector de antena
12	E23-1253-24	Terminal (-)
13	J19-5473-13	Terminal (+)
21	G0A-0106-10	Resorte de batería
22	G0A-0107-10	Resorte para seguro de batería
25	G53-2218-03	Empaque para terminal (+)
26	G5D-0191-00	Empaque de chasis
27	G5D-0192-00	Empaque para bocina
28	G5D-0193-10	Empaque de potenciómetros
29	G5D-0194-00	Empaque de conector de accesorios
30	J19-5579-03	Goma terminal (+)
32	J1K-0747-10	Soporte de bocina y micrófono
36	J8C-0015-00	Pista flexible encendido
37	J9K-0054-00	Empaque lateral PTT interior
38	K2K-0189-10	Botón de volumen
39	K2K-0190-00	Botón de canales
40	K2K-0410-00	Botón de PTT
41	K2K-0411-00	Empaque lateral PTT exterior
43	S6A-0011-10	Switch de canales
44	R3B-0017-10	Potenciómetro de volumen
45	T0H-0011-00	Bocina
46	T9B-0062-10	Micrófono
47	E3F-0194-00	Cables de bocina
A	N09-6621-05	Tornillo para chasis
B	N19-2214-05	Empaque para tuerca
C	N1X-0024-00	Tuerca selector
D	N1X-0038-00	Tuerca de volumen
E	N30-2604-48	Tornillo para conector de antena
F	N83-2005-48	Tornillo para tarjeta

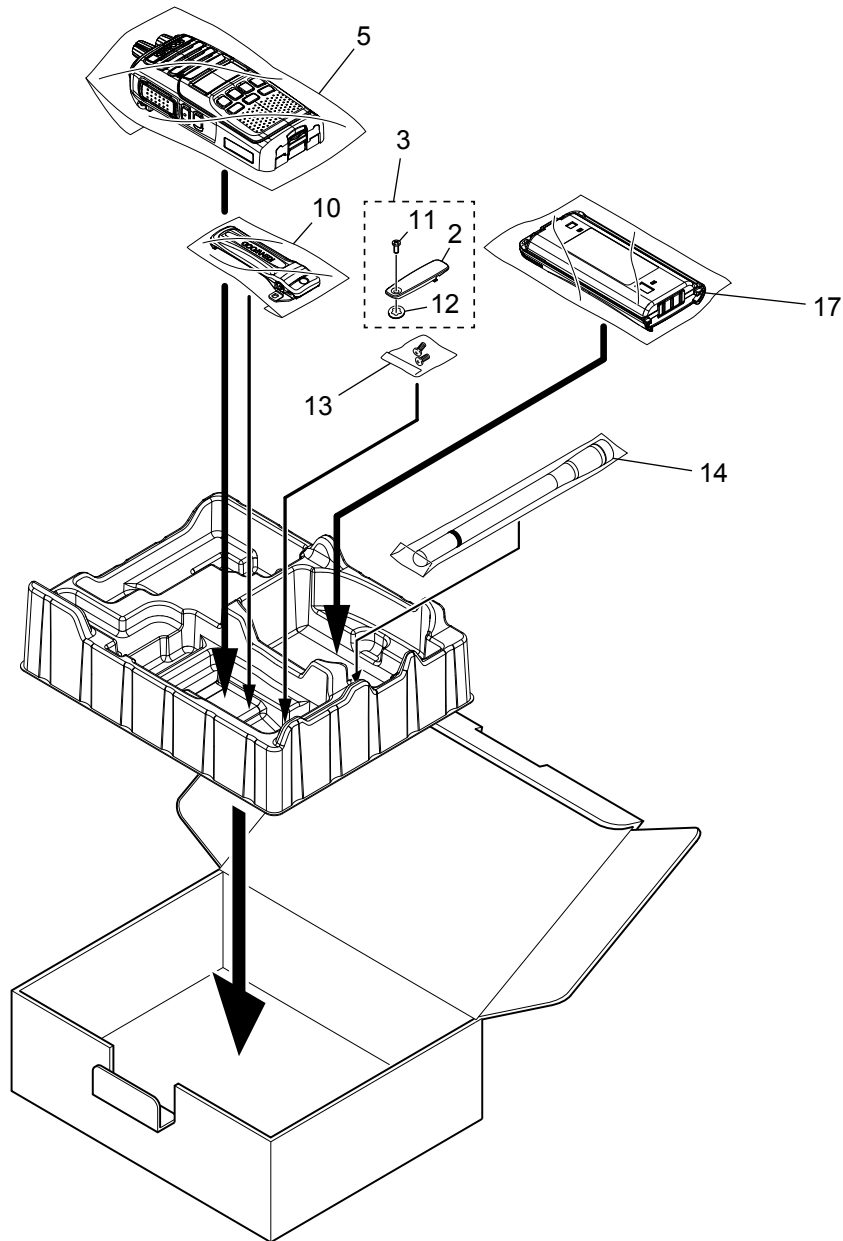


Accesorios

No.	Parte No.	Descripción:
3	B0K-0117-00	Tapa de accesorios (empaque y accesorios)
9	J1K-0818-00	Kit tapa accesorios (empaque y accesorios)
10	J1K-0818-00	Clip
11	N0Z-0292-00	Tornillo para tapa de accesorios
12	N1Y-0054-00	Goma de plástico para tapa de accesorios
13	N99-2089-05	Tornillos para clip
14	KRA-26M	Antena helicoidal
17	KNB-45L	Batería

Componentes de Ensamble		
No.	Parte No.	Descripción:
1	A0C-0249-01	Tapa frontal 7 teclas
2	A1A-0131-02	Chasis
3	B11-1877-24	Filtro LCD
4	B1B-0158-00	Guía de iluminación LCD
6	B4D-0065-00	Calcomanía KENWOOD
7	B38-0935-35	LCD
8	D1A-0071-00	Seguro de batería
9	D2B-0066-00	Perno
10	D32-0441-13	Tapón de seguro
11	E04-0451-15	Conector de antena
12	E23-1253-24	Terminal (-)
13	J19-5473-13	Terminal (+)
14	E29-1229-35	Conector interior LCD
17	G11-4525-14	Sheet cubierta LCD
21	G0A-0106-10	Resorte de batería
22	G0A-0107-10	Resorte para seguro de batería
25	G53-2218-03	Empaque para terminal (+)
26	G5D-0191-00	Empaque de chasis
27	G5D-0192-00	Empaque para bocina
28	G5D-0193-10	Empaque de potenciómetros
29	G5D-0194-00	Empaque de conector de accesorios
30	J19-5579-03	Goma terminal (+)
32	J1K-0747-10	SopORTE de bocina y micrófono
35	J21-8619-13	Montaje LCD
36	J8C-0015-00	Pista flexible encendido
37	J9K-0054-00	Empaque lateral PTT interior
38	K2K-0189-10	Boton de volumen (plastico)
39	K2K-0190-00	Boton de canales
40	K2K-0410-00	Boton de PTT (plastico)
41	K2K-0411-00	Empaque lateral PTT exterior
42	K2K-0412-10	Botonera frontal
43	S6A-0011-10	Switch de canales
44	R3B-0017-10	Potenciómetro de volumen
45	T0H-0011-00	Bocina
46	T9B-0062-10	Micrófono
47	E3F-0194-00	Cables de bocina
A	N09-6621-05	Tornillo para chasis
B	N19-2214-05	Empaque para tuerca
C	N1X-0024-00	Tuerca selector
D	N1X-0038-00	Tuerca de volumen
E	N30-2604-48	Tornillo para conector de antena
F	N83-2005-48	Tornillo para tarjeta

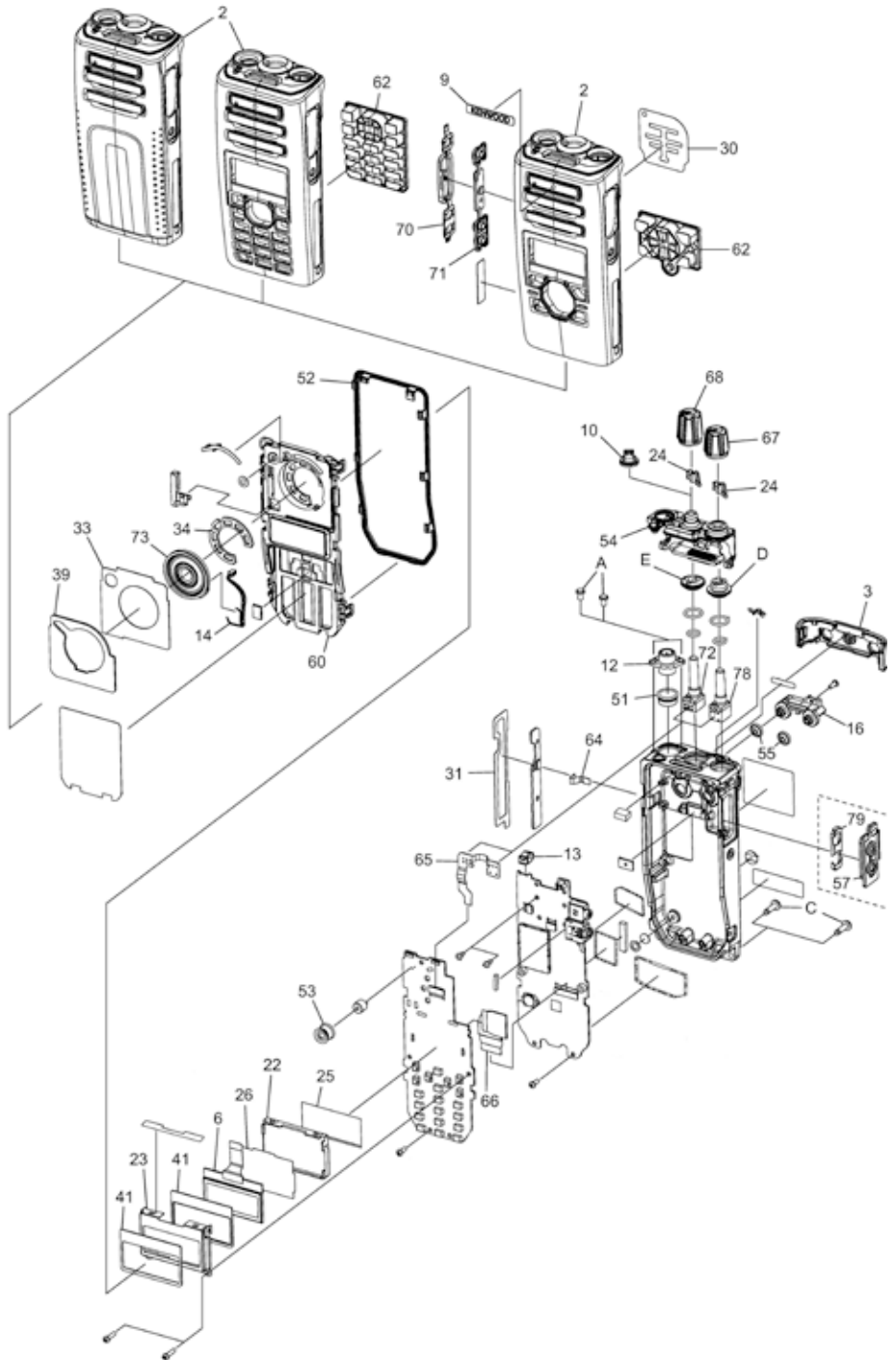




Accesorios		
No.	Parte No.	Descripción:
3	B0K-0117-00	Tapa de accesorios (empaques y accesorios)
9	J1K-0818-00	Kit tapa accesorios (empaques y accesorios)
10	J1K-0818-00	Clip
11	N0Z-0292-00	Tornillo para tapa de accesorios
12	N1Y-0054-00	Goma de plástico tapa de accesorios
13	N99-2089-05	Tornillos para clip
14	KRA-26M	Antena helicoidal
17	KNB-45L	Batería

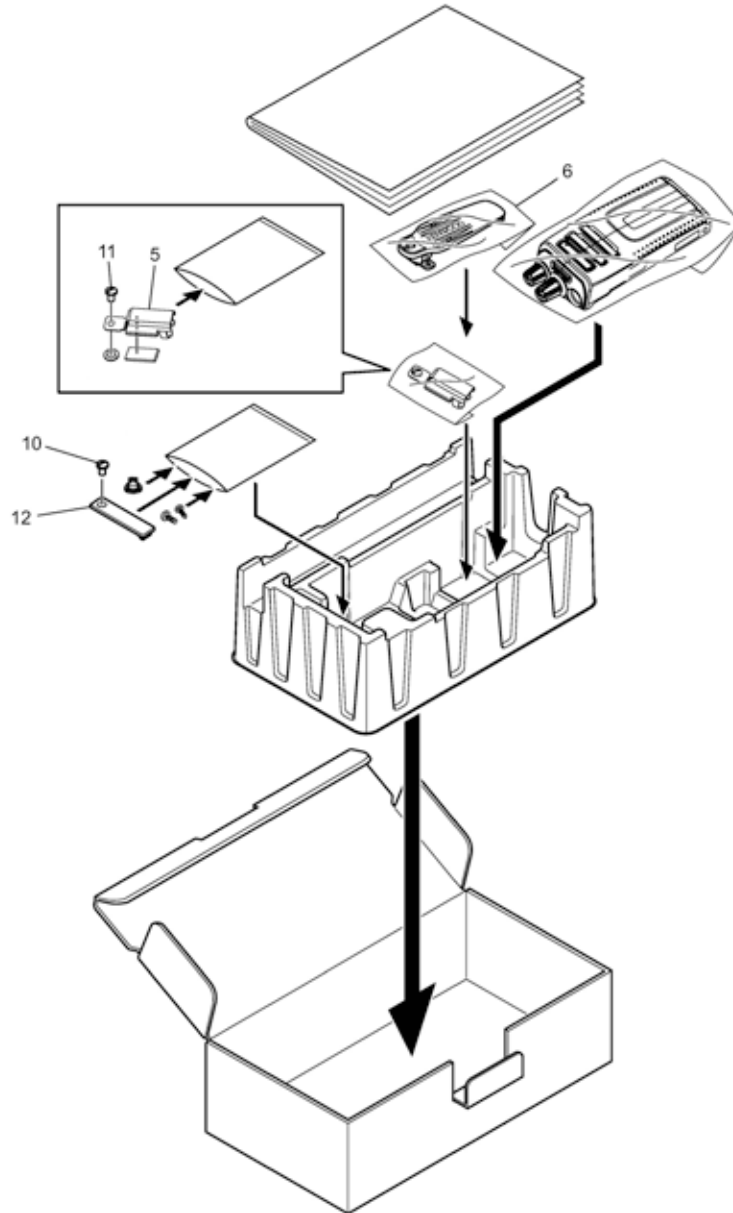
Componentes de Ensamble

No.	Parte No.	Descripción:
2	A0C-0177-20	Tapa frontal sin teclado
2	A0C-0178-20	Tapa frontal medio teclado
2	A0C-0179-20	Tapa frontal DTMF
3	A8A-0050-00	Tapa superior trasera
6	B3H-0062-00	Display
9	B4D-0044-10	Calcomanía Kenwood
10	D32-0454-04	Tuerca selector de canales
12	E04-0467-15	Conector de antena
13	E2D-0083-00	Terminal de antena
14	E3K-0275-00	Cables de bocina
16	E7C-0018-00	Terminal de batería
22	B1B-0105-00	Guía de display
23	J2B-0350-20	Lámina de display
24	G0K-0012-00	Opresor de botones
25	B1B-0110-00	Hoja de display
26	B1B-0138-00	Filtro de display
30	G1A-0053-00	Tela bocina
31	G1G-0075-00	Hoja de PTT
33	G1G-0077-00	Hoja de bocina
34	G1B-0266-00	Hoja de goma
39	G1D-0203-00	Empaque bocina
41	G1D-0205-00	Empaque display
51	G5D-0133-00	Empaque conector de antena
52	G5D-0121-00	Empaque chasis
53	G5D-0122-00	Empaque micrófono
54	G5D-0120-00	Empaque conector antena superior
55	G5D-0128-00	Empaque terminal batería
57	G5D-0124-00	Empaque jack de accesorios
60	J1K-0493-10	Caratula frontal interna
62	K2K-0248-00	Botonera DTMF
62	K2K-0247-00	Botonera 4 teclas
64	J87-0027-15	Pista flexible PTT
65	J8C-0020-00	Pista flexible potenciómetros
66	J8C-0022-00	Pista flexible de tarjeta de display
67	K2K-0249-00	Botón de volumen
68	K2K-0250-00	Botón de canales
70	K2K-0251-00	Empaque PTT
71	K2K-0252-00	Goma de PTT
72	S6A-0004-10	Selector de canales
73	T0H-0025-10	Bocina
78	R31-0692-15	Potenciómetro
79	J2B-0366-00	Guía de goma de PTT
A	N09-6554-05	Tornillo A
C	N09-6646-05	Tornillo C
D	N14-1011-00	Tornillo D
E	N14-1012-00	Tornillo E



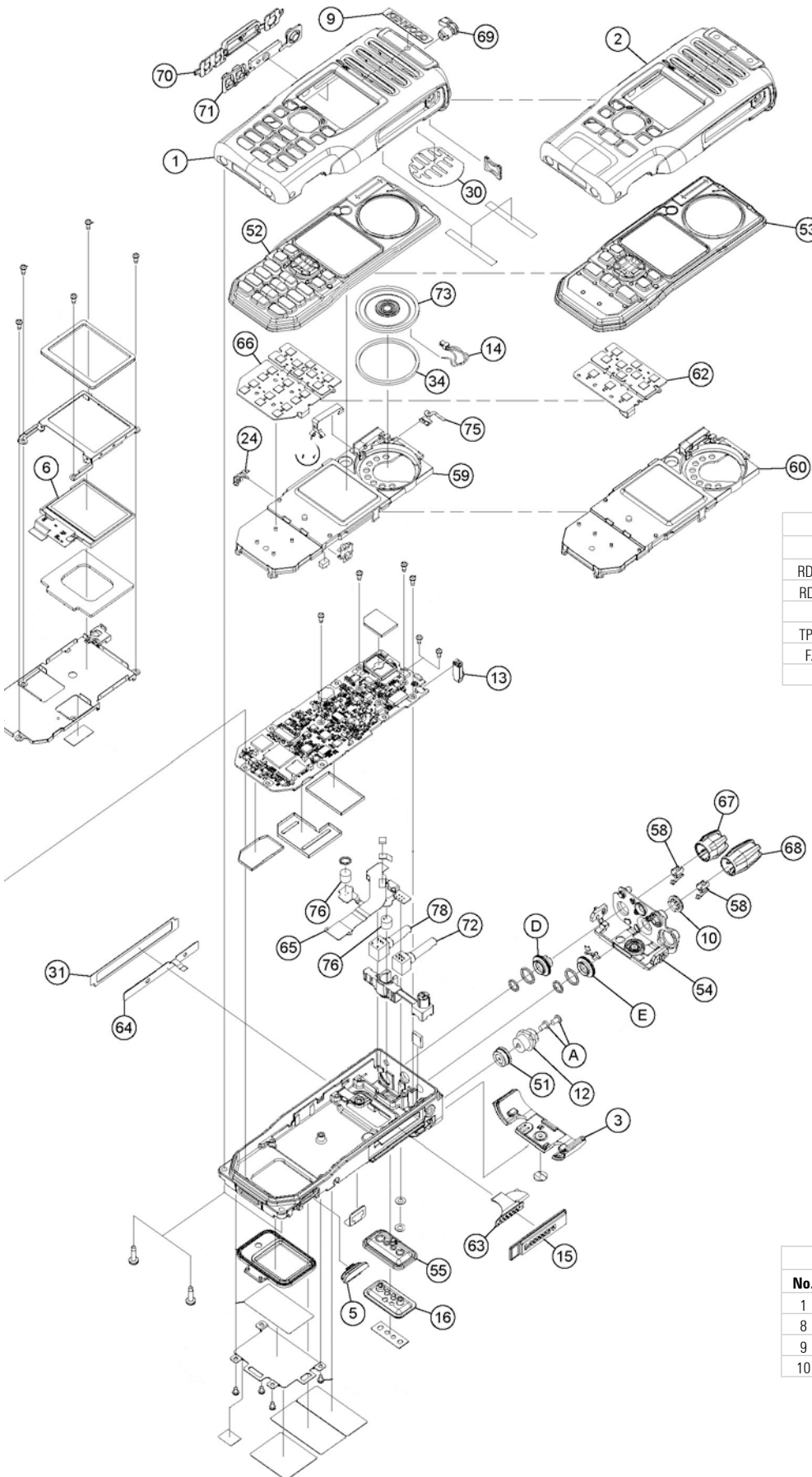
Componentes Electrónicos

Parte No.	Descripción:
RD07-MUS2BT-514	FET final VHF / UHF
RD01-MUS2BT-513	Driver VHF / UHF
BGU-6104	Preamplificador VHF / UHF
TA-7368-FG	Amplificador de audio
L7K-0059-00	Filtro de Rx
L79-1987-05	Filtro de Rx
E1B-0019-00	Jack de accesorios 3.5 mm
E1B-0020-00	Jack de accesorios 2.5 mm
T9B-0004-00	Micrófono
S70-0516-05	Switch PTT



Lista de Accesorios

No.	Parte No.	Descripción:
5	J1K-0494-00	Holder
6	J29-0730-05	Clip
10	NOY-0017-00	Tornillo tapa de accesorios
11	NOY-0018-00	Tornillo holder
12	BOK-0077-00	Tapa de accesorios

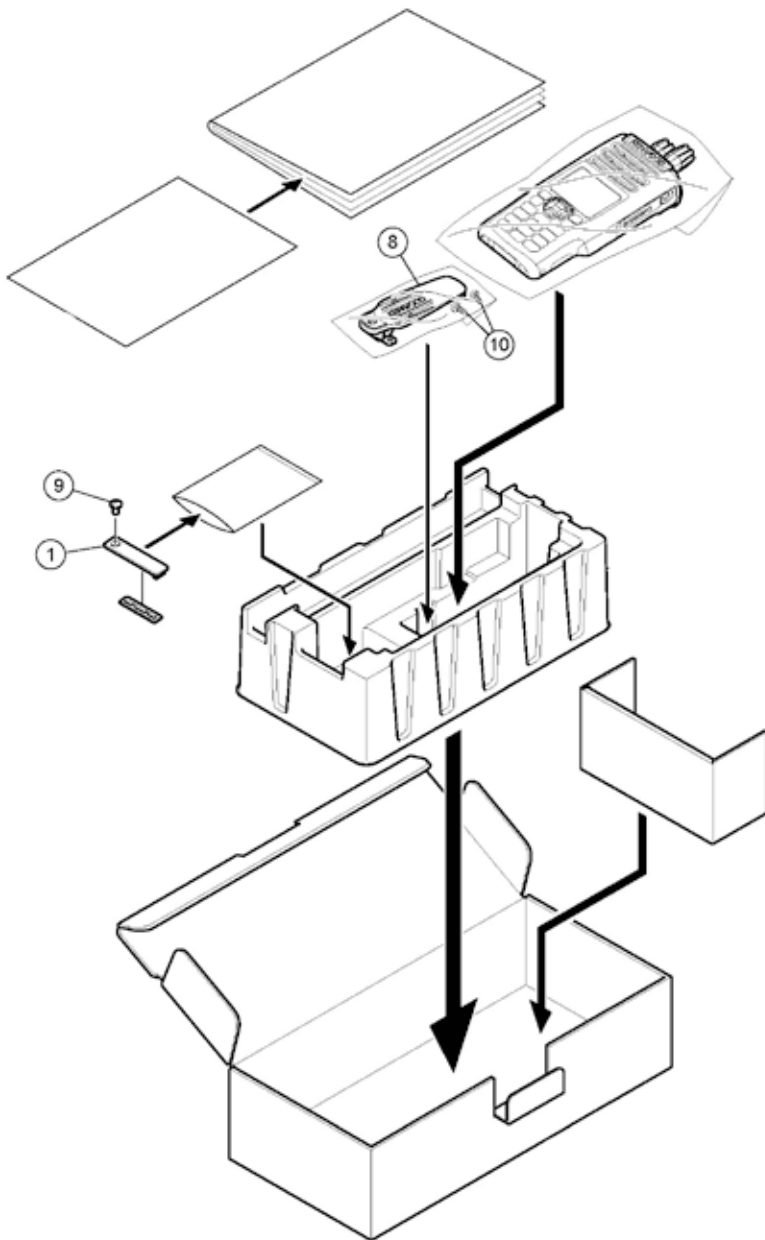


Componentes Electrónicos

Parte No.	Descripción:
RD07MUS2BT214	Amplificador de potencia
RD01MUS1-T113	Preamplificador de potencia
BD7562FVM	Circuito APC
TPA6201A1DRBR	Amplificador de audio interno
FZA10BQ-3R15	Fusible 3.15 A
F53049805	Fusible 1.0 A

Lista de Accesorios

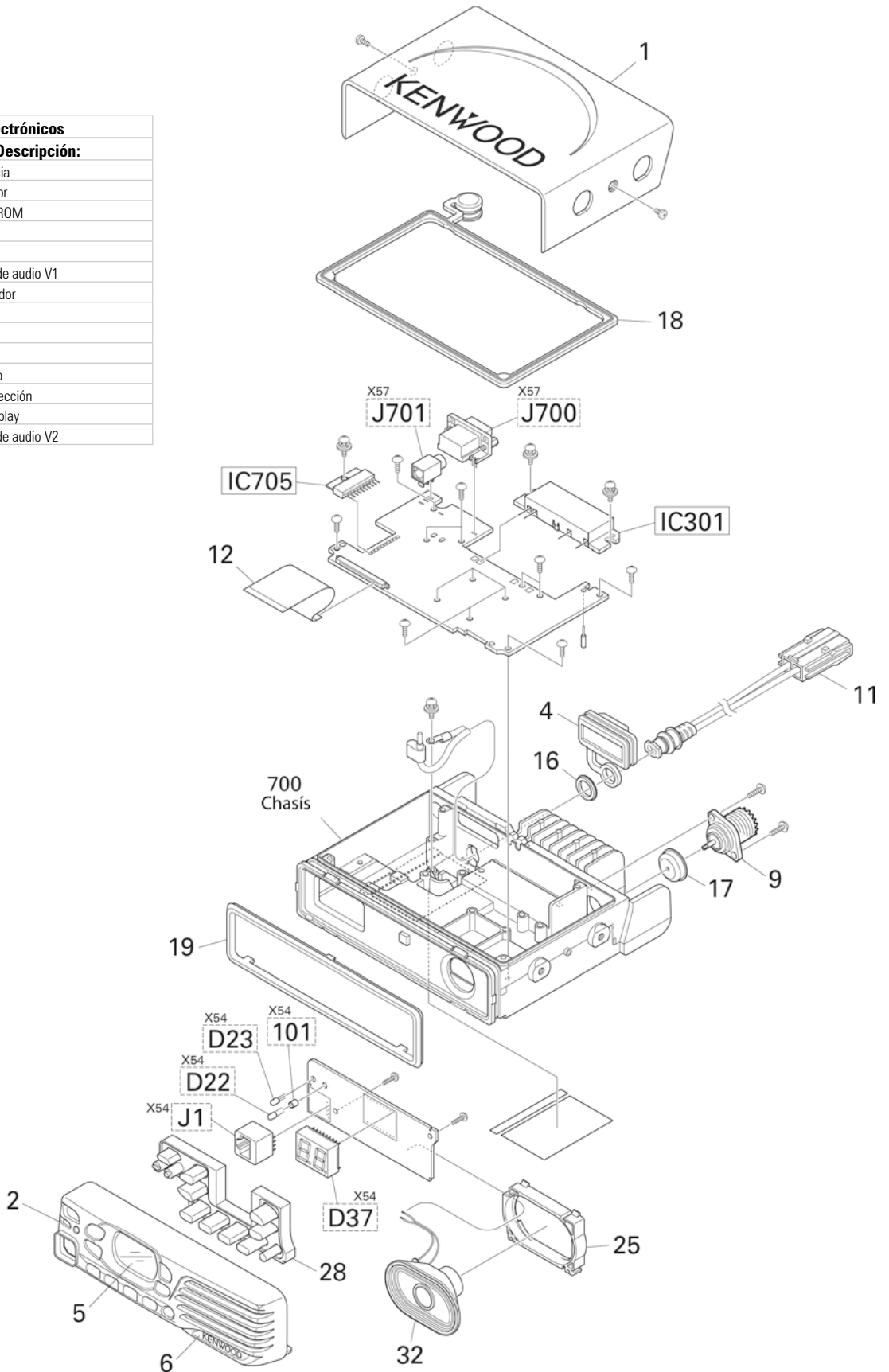
No.	Parte No.	Descripción:
1	BOK-0002-00	Tapa de accesorios
8	J29-0730-05	Clip
9	N08-0571-04	Tornillo tapa accesorios
10	N09-658515	Tornillo para clip

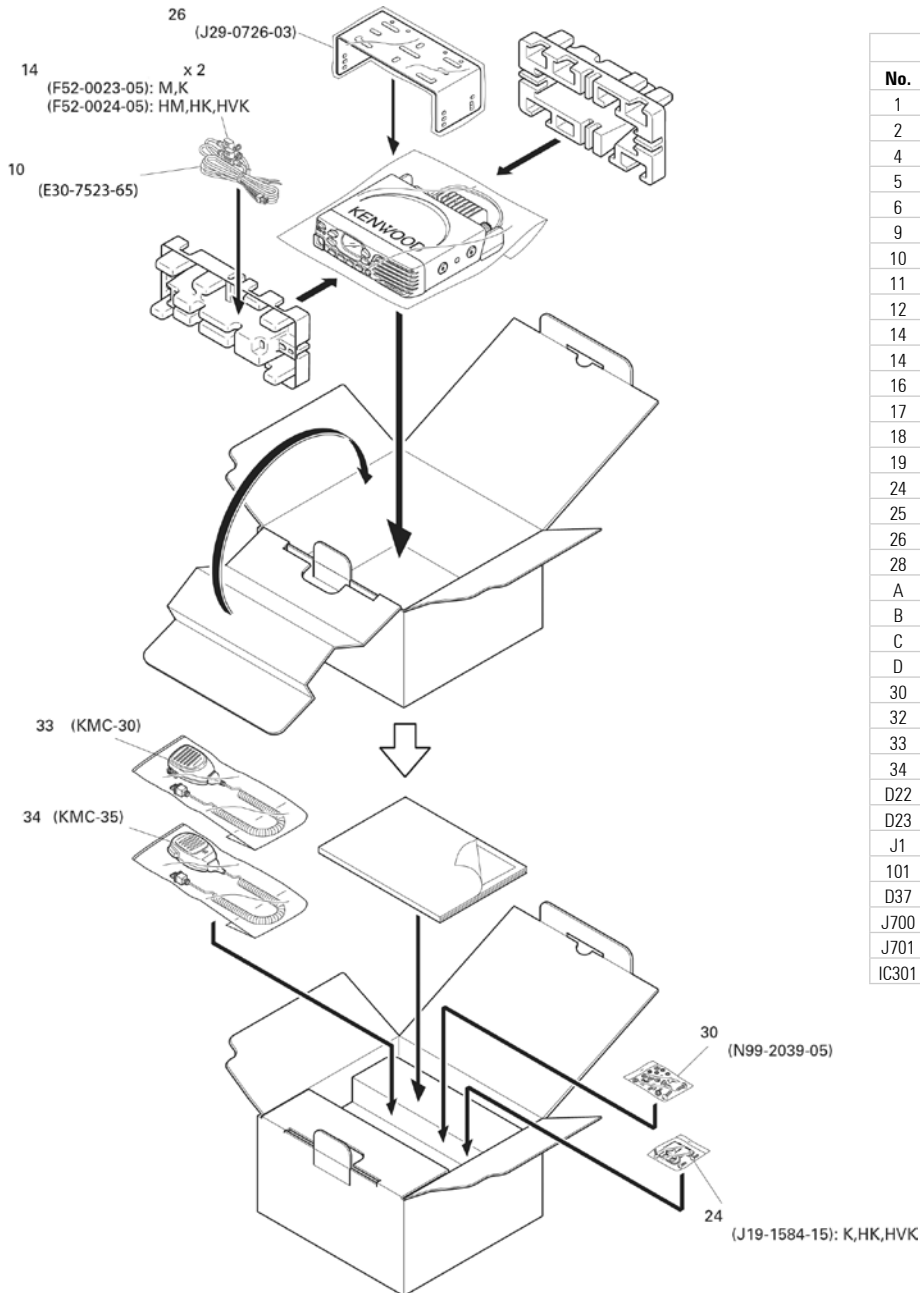


Componentes de Ensamble

No.	Parte No.	Descripción:
1	A0C-0001-10	Tapa frontal DTMF
2	A0C-0002-00	Tapa frontal 7 teclas
3	A8A-0005-00	Tapa superior trasera
5	B0K-0024-00	Tapa de accesorios
6	B38-0960-05	Display
9	B4D-0002-10	Calcomanía
10	D32-0454-04	Tapón
12	E04-0467-15	Conector de antena
13	E2D-0003-00	Terminal de antena
14	E3H-0007-00	Cables para bocina
15	E58-0532-05	Jack de accesorios
16	E7C-0001-00	Empaque de terminales
30	G1A-0001-11	Cubrepolvo
31	G1B-0016-00	Empaque de PTT
34	G1B-0045-10	Empaque de bocina
51	G53-2207-04	Empaque de antena
52	G5D-0002-30	Botonera DTMF
53	G5D-0003-00	Botonera de 7 teclas
54	G5D-0005-00	Tapa superior
55	G5D-0006-00	Empaque para terminales
58	G09-0443-14	Opresor
59	J1K-0004-10	Base de plástico DTMF
60	J1K-0005-00	Base de plástico bocina
62	J8C-0001-00	Lámina de contacto para 7 teclas
63	J87-0056-05	Pista flexible de conector de accesorios
64	J87-0057-05	Pista flexible lateral
65	J87-0058-05	Pista flexible de encendido
66	J87-0059-05	Lámina de contacto para DTMF
67	K2K-0011-00	Botón de volumen
68	K2K-0012-10	Botón de canales
69	K2K-0013-00	Botón de 2 posiciones
70	K2K-0014-00	Botón PTT
71	K2K-0015-00	Goma de PTT
72	S6A-0004-10	Potenciómetro de canales
73	T0H-0002-00	Bocina
75	T9A-0004-00	Resorte de antena
76	T9B-0004-00	Micrófono
78	R31-0692-05	Potenciómetro de volumen
A	N09-2438-05	Tornillo para clip
D	N14-1011-00	Tuerca de potenciómetro de volumen
E	N14-1012-00	Tuerca de selector de canales

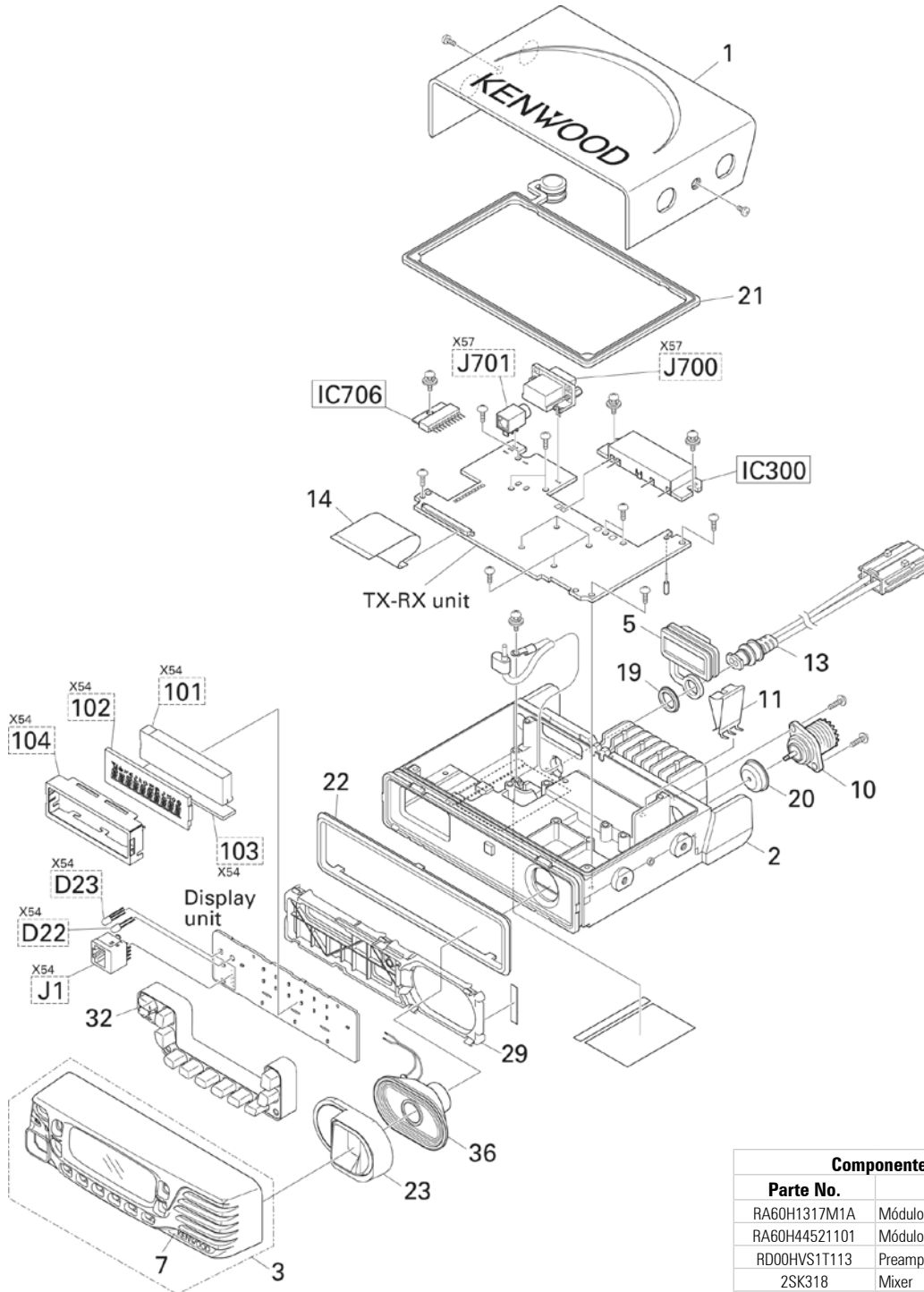
Componentes Electrónicos	
Parte No.	Descripción:
RA60H1317M1A	FET de potencia
RD00HVS1T113	Preamplificador
EX24064ASAS0I	Memoria EEPROM
L72099305	Filtro wide
L72-0999-05	Filtro narrow
LA4600	Amplificador de audio V1
F364AEDFBKCU	Microprocesador
L77305505	TCXO X1
MB15E03SLE1	PLL
X54389021	Tarjeta frontal
F53032715	Fusible interno
Z5W27V	Diodo de protección
X54389021	Unidad de display
LA4631VCXE	Amplificador de audio V2



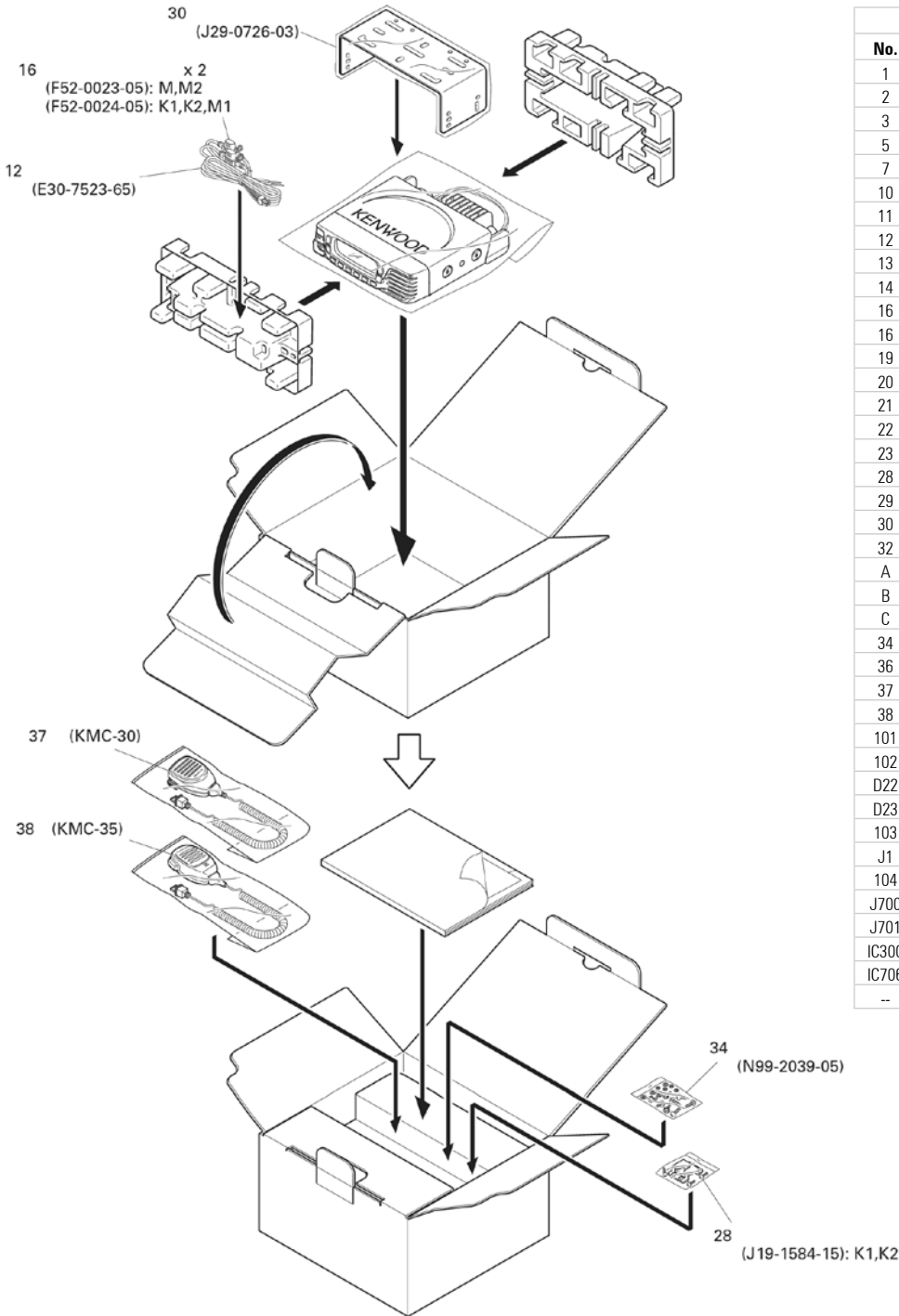


Componentes de Ensamble

No.	Parte No.	Descripción:
1	A02-4073-51	Tapa superior
2	A62-1171-03	Tapa frontal
4	B09-0732-03	Empaque de accesorios
5	B10-2794-03	Protector de display
6	B43-1629-04	Calcomanía Kenwood
9	E04-0167-15	Conector de antena
10	E30-7523-75	Cable de corriente
11	E30-7684-35	Conector de corriente
12	E37-1461-05	Pista flexible
14	F52-0023-05	Fusible 10 A
14	FZB-10AU-150	Fusible 15 A
16	G53-1643-04	Empaque de anillo de accesorios
17	G53-1662-04	Empaque de conector de antena
18	G53-1819-21	Empaque para chasis
19	G53-1820-03	Empaque de tapa frontal
24	J19-1584-15	Clip para micrófono
25	J19-5528-03	Base para bocina
26	J29-0726-03	Bracket
28	K29-9448-01	Botonera
A	N35-2604-43	Tornillo
B	N67-3008-48	Tornillo
C	N80-2008-48	Tornillo
D	N87-2608-48	Tornillo
30	N99-2048-05	Tornillo para clip
32	T07-0785-15	Bocina
33	KMC-30	Micrófono
34	KMC-35	Micrófono (opcional)
D22	B30-2321-05	LED azul
D23	B30-2151-05	LED rojo / verde
J1	E58-0535-05	Conector de micrófono
101	J31-0565-15	Base de LED
D37	HDSP-521A	Display LED
J700	E58-0567-05	Conector de accesorios
J701	E1B-0001-00	Conector 3.5 mm
IC301	RA60H4047110	Módulo de potencia



Componentes Electrónicos	
Parte No.	Descripción:
RA60H1317M1A	Módulo de potencia VHF
RA60H44521101	Módulo de potencia UHF
RD00HVS1T113	Preamplificador de potencia
2SK318	Mixer
L72099305	Filtro wide
L72099905	Filtro narrow
M95512-RDW6TP	Memoria EEPROM
F3650TDFBKEB	Microprocesador
LA4600	Amplificador de audio

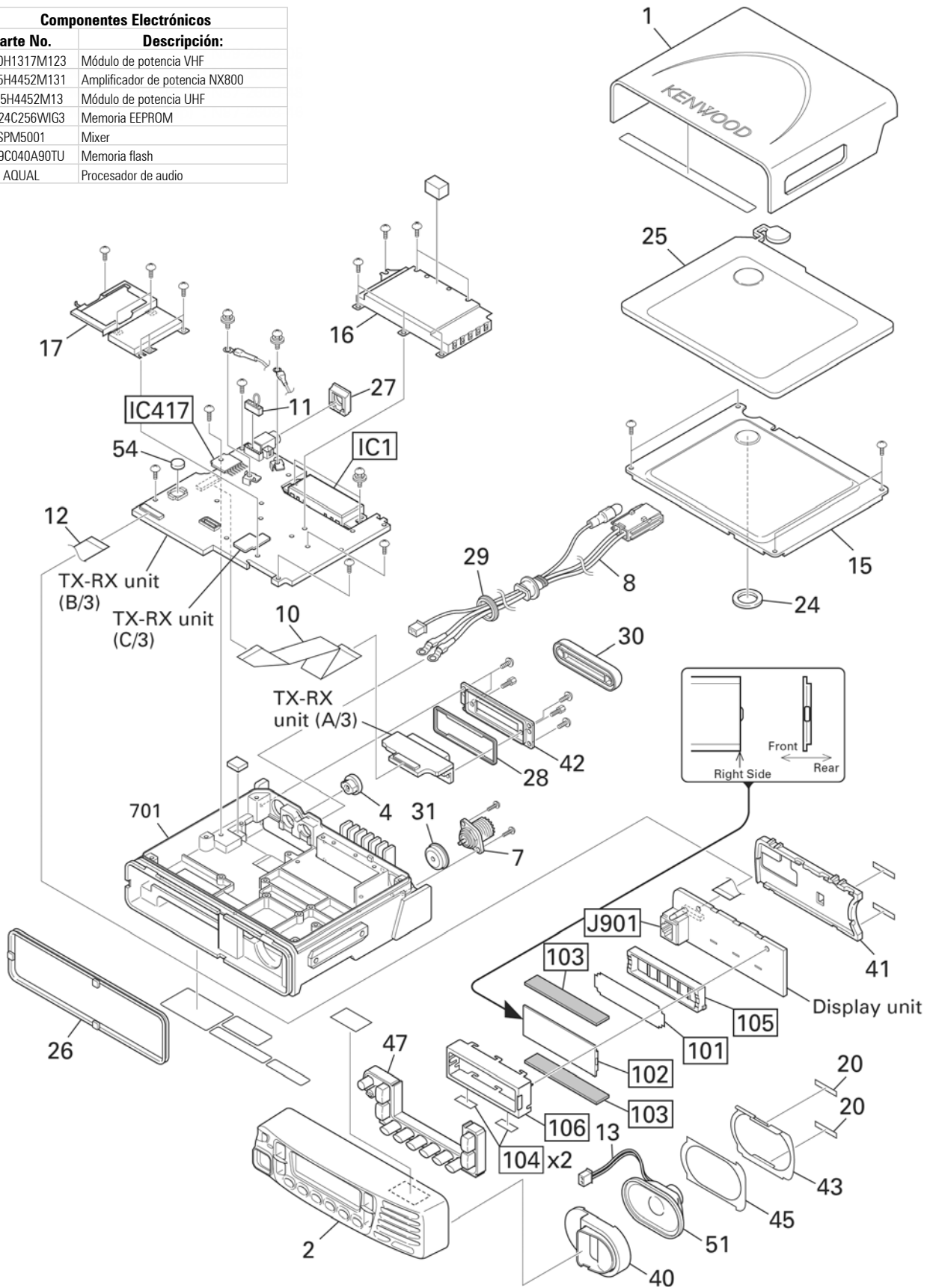


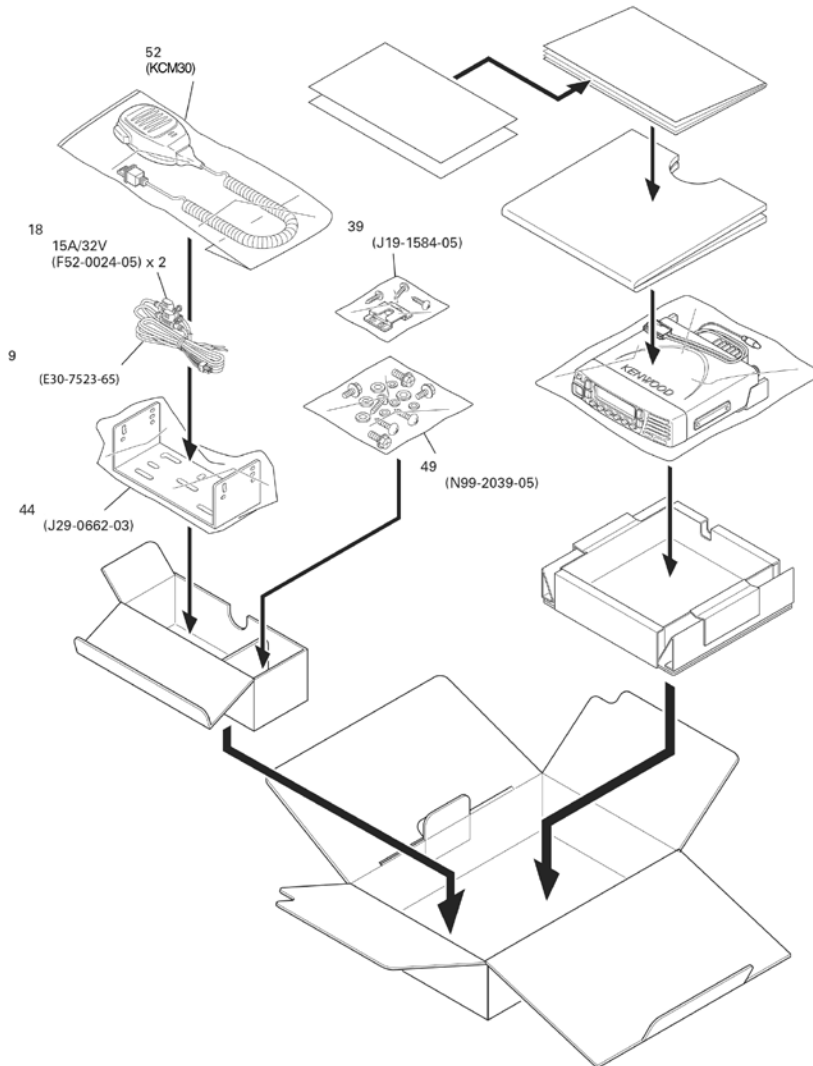
Componentes de Ensamble

No.	Parte No.	Descripción:
1	A02-4073-51	Tapa superior
2	A10-4129-11	Chasis
3	A62-1180-13	Tapa frontal
5	B09-0732-03	Empaque de accesorios
7	B43-1650-04	Calcomanía Kenwood
10	E04-0167-15	Conector de antena
11	E23-1346-14	Terminal de GND
12	E30-7523-75	Cable de corriente
13	E30-7684-35	Conector de corriente
14	E37-1461-05	Pista flexible
16	F52-0023-05	Fusible 10 A
16	FZB-10AU-150	Fusible 15 A
19	G53-1643-04	Empaque de anillo para accesorios
20	G53-1662-04	Empaque de conector de antena
21	G53-1819-21	Empaque de chasis
22	G53-1820-03	Empaque tapa frontal
23	G53-1858-03	Empaque para bocina
28	J19-1584-15	Clip de micrófono
29	J19-5542-02	Base para bocina
30	J29-0726-03	Bracket
32	K29-9479-01	Botonera
A	N35-2604-43	Tornillo
B	N67-3008-48	Tornillo
C	N87-2608-48	Tornillo
34	N99-2048-05	Tornillos para bracket
36	T07-0785-15	Bocina
37	KCM-30	Micrófono
38	XCT-007M-00	Micrófono
101	B11-1885-03	Guía de LED
102	B38-0936-15	Display
D22	B30-2321-05	LED azul
D23	B30-2151-05	LED rojo / verde
103	E29-1231-25	Goma para display
J1	E58-0535-05	Conector de micrófono
104	J21-8629-03	Base para display
J700	E58-0567-05	Conector de accesorios
J701	E1B-0001-00	Conector 3.5 mm
IC300	RA60H1317M1A	Módulo de potencia
IC706	LA4600	Amplificador de audio
--	X54-3900-20	Display unit

Componentes Electrónicos

Parte No.	Descripción:
RA30H1317M123	Módulo de potencia VHF
RA55H4452M131	Amplificador de potencia NX800
RA55H4452M13	Módulo de potencia UHF
CAT24C256WIG3	Memoria EEPROM
SPM5001	Mixer
AT29C040A90TU	Memoria flash
AQUAL	Procesador de audio





Componentes de Ensamble

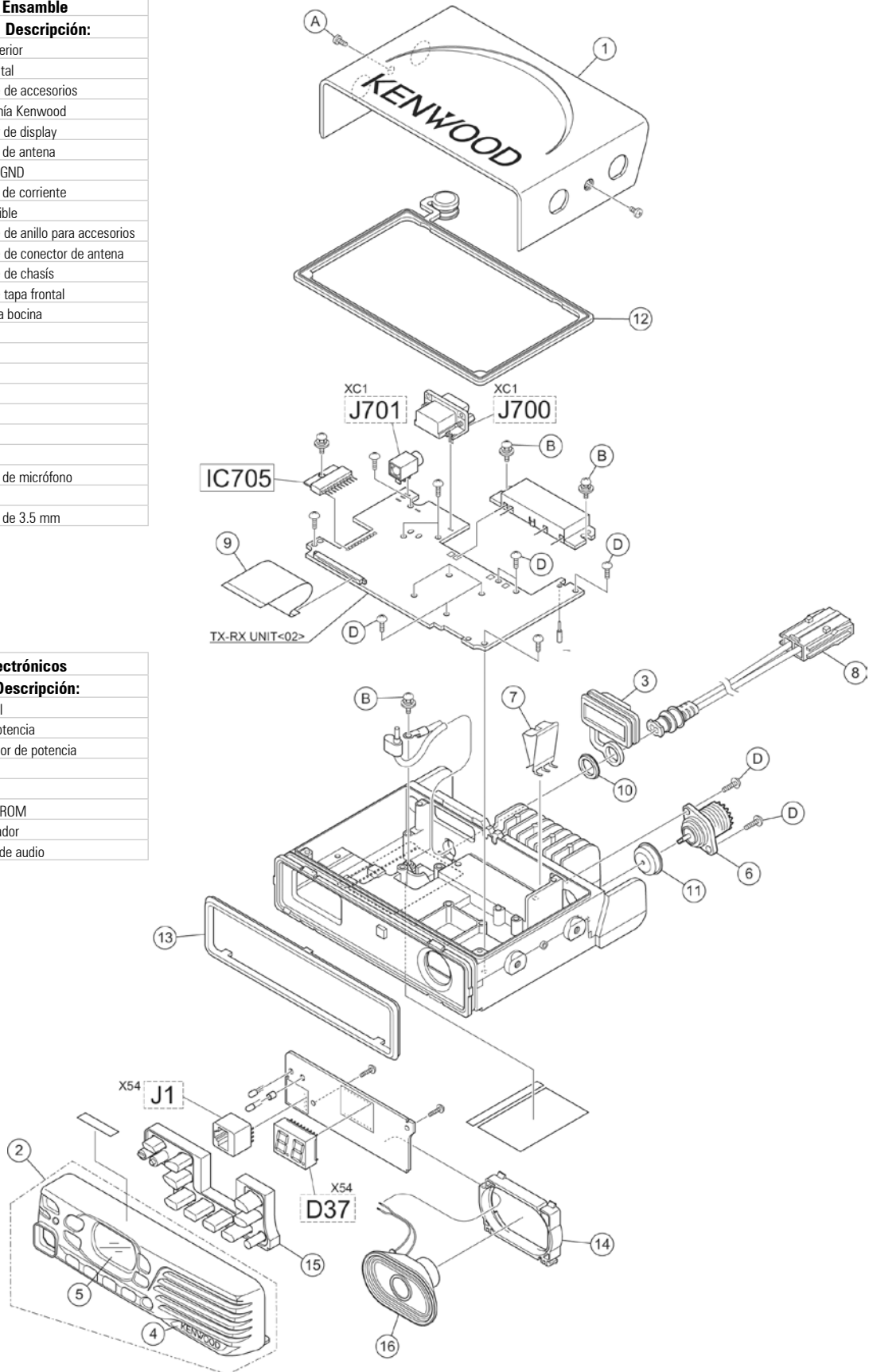
No.	Parte No.	Descripción:
1	A01-2194-21	Tapa superior
2	A62-1166-02	Tapa frontal
4	B09-0681-03	Empaque de accesorios
7	E04-0167-15	Conector de antena
8	E30-7520-45	Cable de corriente para tarjeta
9	E30-7523-75	Cable de alimentación
10	E37-1448-05	Pista flexible
11	E37-1118-05	Cable para bocina
12	E37-1449-15	Pista flexible frontal
13	E37-1124-15	Cable para bocina
15	F10-2488-12	Tapa superior
16	F10-2489-13	Lámina para módulo de potencia
17	F10-2490-13	Lámina para VCO
18	FZB10AU-150	Fusible 15 A / 32 V
19	G02-1824-04	Terminal GND para display
20	G10-1342-04	España
24	G13-2047-04	Empaque
25	G53-1613-11	Empaque superior
26	G53-1614-23	Empaque frontal
27	G53-1616-03	Empaque
28	G53-1626-03	Empaque
29	G53-1643-04	Empaque de anillo para accesorios
30	G53-1645-03	Empaque para accesorios
31	G53-1662-04	Empaque de conector de antena
39	J19-1584-15	Clip para micrófono
40	J21-8481-13	Empaque para bocina
41	J19-5485-02	Base para tarjeta frontal
42	J21-8479-02	Tapa para conector de accesorios
43	J21-8481-03	Lámina para bocina
44	J29-0726-03	Bracket
45	J30-1289-04	Lámina para bocina
47	K29-9349-11	Botonera
A	N09-2409-05	Tornillo
B	N67-3008-48	Tornillo
C	N87-2606-48	Tornillo
D	N87-2608-43	Tornillo
49	N99-2048-05	Tornillos para bracket
51	T07-0757-35	Bocina
52	KCM-30	Micrófono
101	B11-1825-04	Filtro para display
102	B38-0915-05	Display
103	E29-1202-04	Goma para display
J901	E58-0558-05	Conector de micrófono
105	J19-5467-03	Empaque de display
106	J21-8470-03	Filtro de display
IC1	RA60H131711-23	Módulo de potencia
IC417	TA7252AP	Amplificador de audio

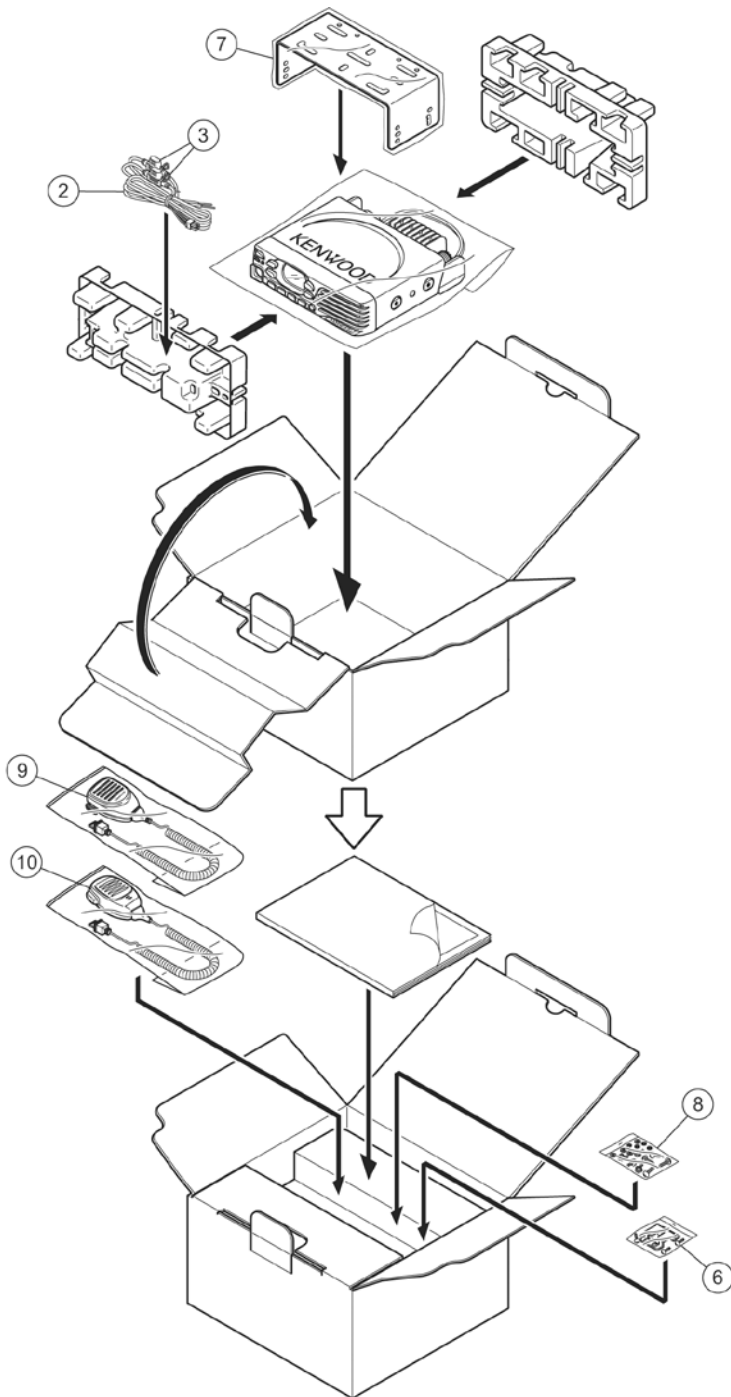
Componentes de Ensamble

No.	Parte No.	Descripción:
1	A02-4073-51	Tapa superior
2	A6A-0004-00	Tapa frontal
3	B09-0732-03	Empaque de accesorios
4	B4D-0003-00	Calcomanía Kenwood
5	B10-2794-03	Protector de display
6	E04-0167-15	Conector de antena
7	E23-1346-04	Terminal GND
8	E30-7684-35	Conector de corriente
9	E37-1461-05	Pista flexible
10	G53-1643-04	Empaque de anillo para accesorios
11	G53-1662-04	Empaque de conector de antena
12	G53-1819-21	Empaque de chasis
13	G53-1820-03	Empaque tapa frontal
14	J19-5528-03	Base para bocina
15	K29-9448-01	Botonera
16	T07-0785-15	Bocina
A	N35-2604-43	Tornillo
B	N67-3008-48	Tornillo
C	N80-2008-48	Tornillo
D	N87-2608-48	Tornillo
D37	HDSP-521A	LED
J1	E58-0535-05	Conector de micrófono
J700	E58-0567-05	Conector
J701	E1B-0001-00	Conector de 3.5 mm

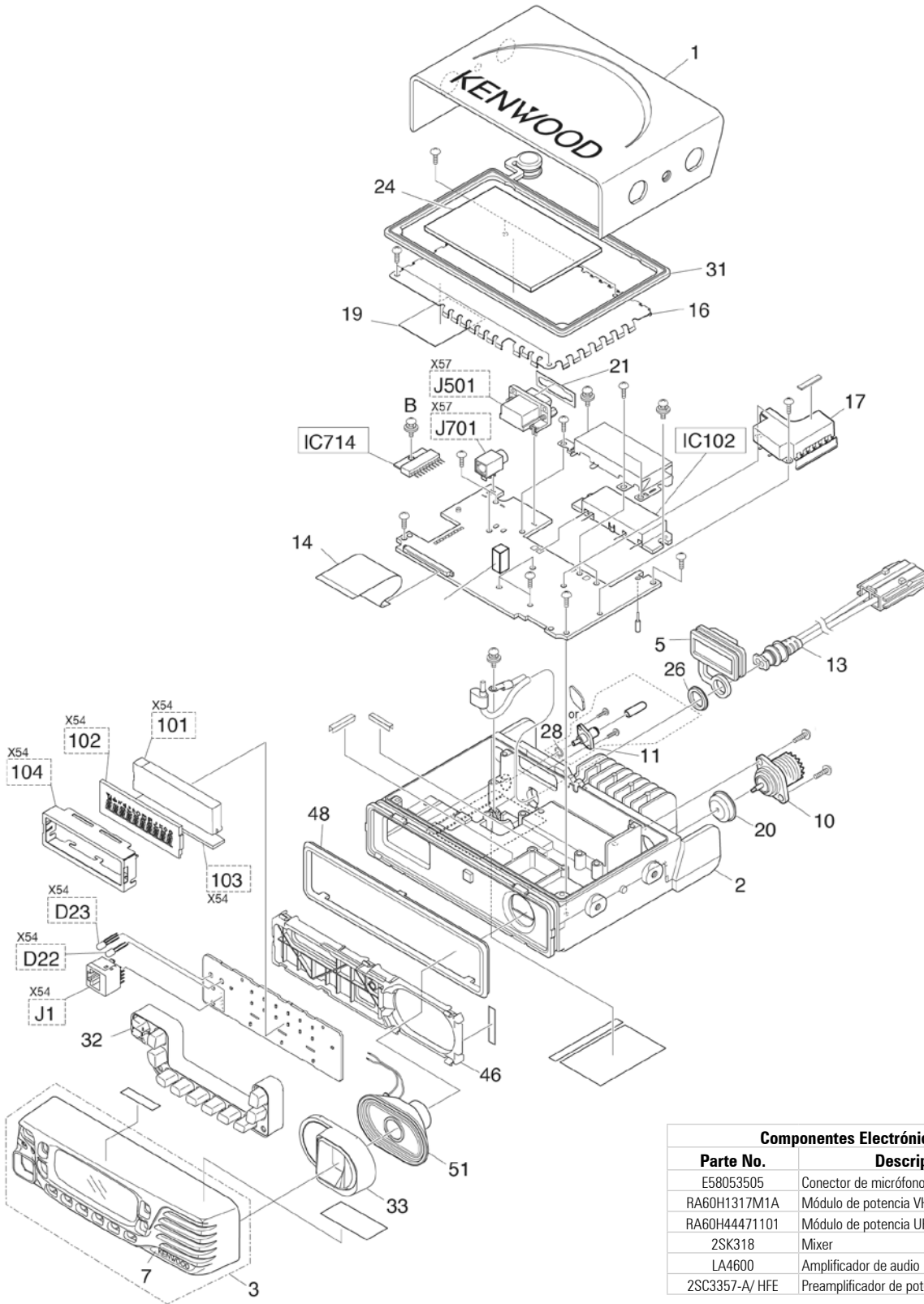
Componentes Electrónicos

Parte No.	Descripción:
X54389021	Tarjeta frontal
RA60H1317M1A	Módulo de potencia
RD00HVS1T113	Preamplificador de potencia
3SK318	Mixer
L71068405	Filtro RX
M95512RDW6TP	Memoria EEPROM
SMT32F405ZGT6	Microprocesador
BA10358F	Amplificador de audio



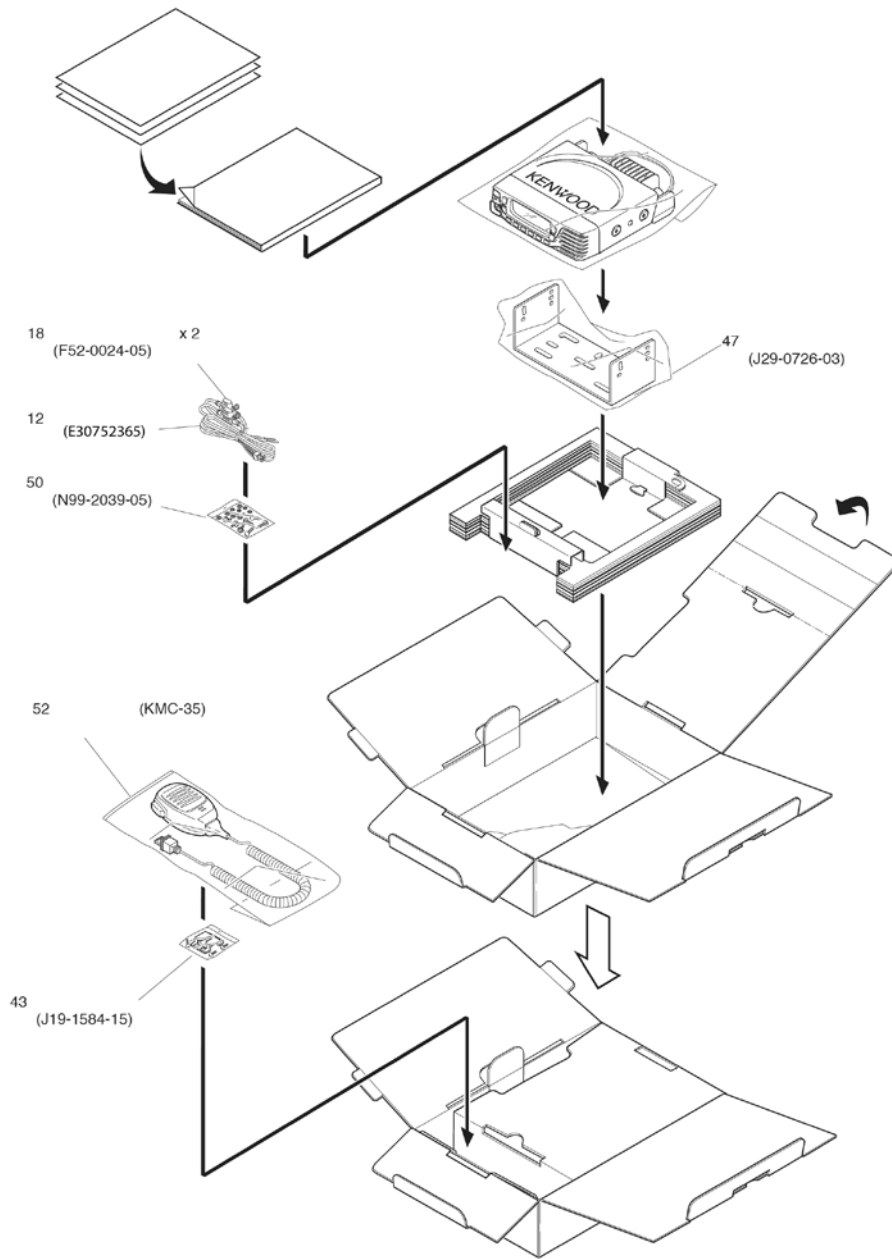


No.	Parte No.	Descripción:
2	E30-7523-75	Cable de alimentación
3	FZB10AU-150vi	Fusible para cable de alimentación
6	J19-1584-15	Clip para micrófono
7	J29-0726-03	Bracket
8	N99-2048-05	Tornillo para clip
9	KMC-30	Micrófono
10	KMC-35	Micrófono (opcional)



Componentes Electrónicos

Parte No.	Descripción:
E58053505	Conector de micrófono
RA60H1317M1A	Módulo de potencia VHF
RA60H44471101	Módulo de potencia UHF
2SK318	Mixer
LA4600	Amplificador de audio
2SC3357-A/ HFE	Preamplificador de potencia VHF y UHF

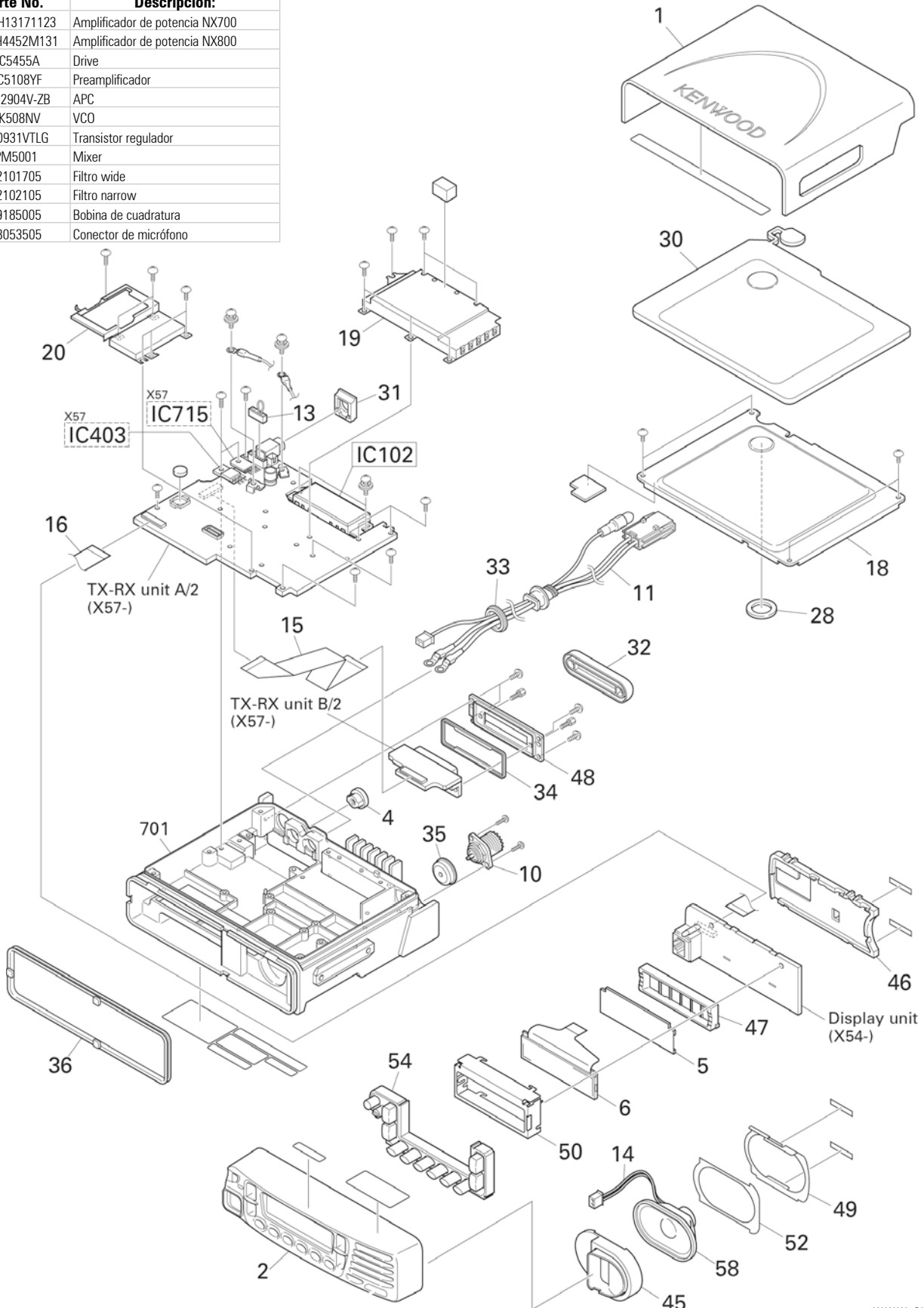


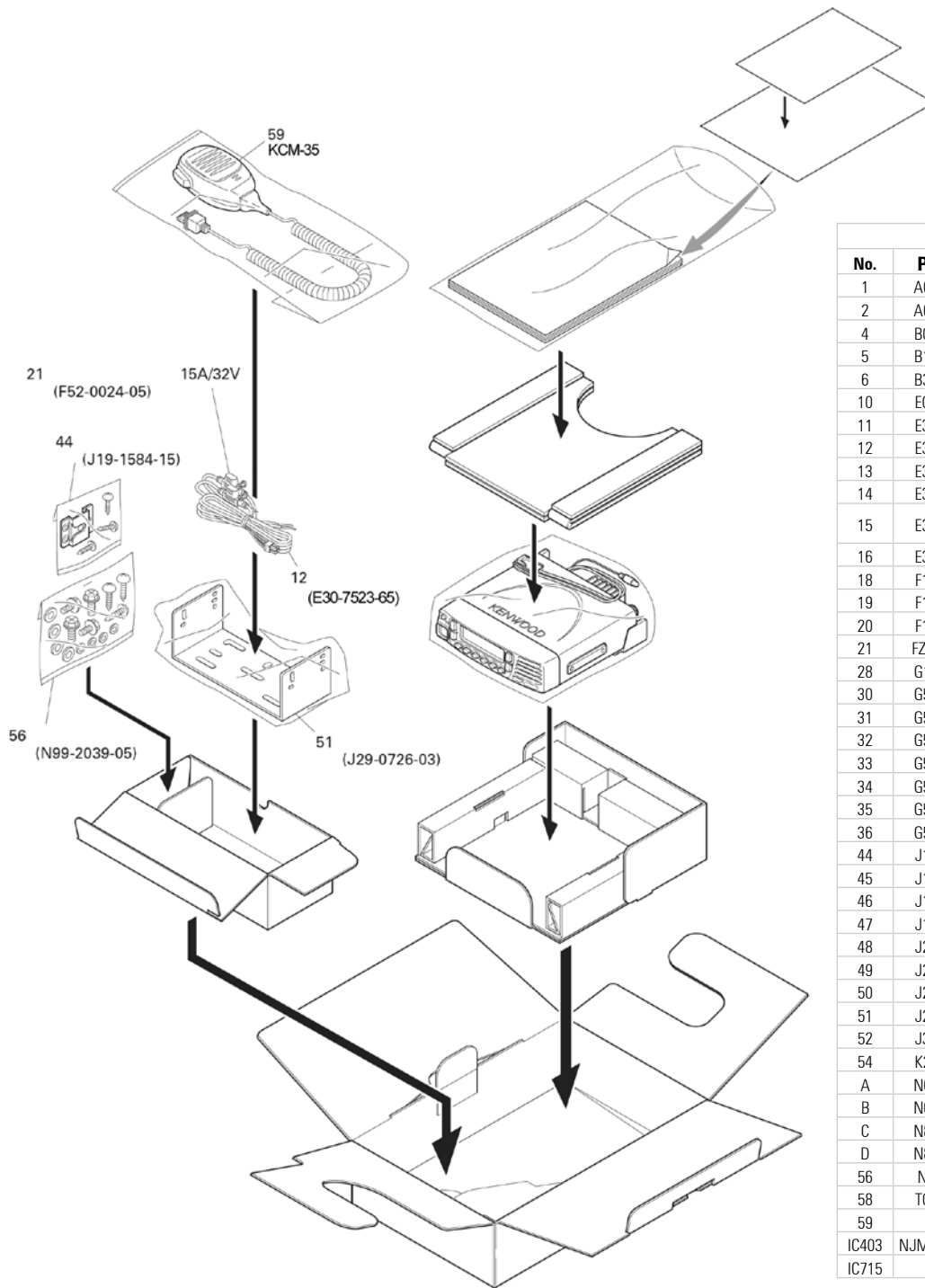
Componentes de Ensamble

No.	Parte No.	Descripción:
1	A02-4073-51	Tapa superior
2	A10-4161-01	Chasis
3	A62-1200-13	Tapa frontal
5	B09-0732-03	Empaque accesorios
7	B43-1675-04	Calcomanía Kenwood
10	E04-0167-15	Conector de antena
11	E04-0492-05	Conector BNC
12	E30-7523-75	Cable de corriente
13	E30-7684-35	Conector de corriente
14	E37-1461-05	Pista flexible
16	F10-3184-03	Lámina protectora superior
17	F10-3203-02	Lámina protectora
18	FZB10AU-150	Fusible 15 A
19	G11-4353-14	Empaque
20	G11-4578-04	Empaque conector antena
21	G11-4611-04	Empaque
24	G13-2389-04	Esponja
26	G53-1643-04	Empaque de anillo accesorios
28	G53-1768-04	Empaque para conector BNC
31	G53-1819-21	Empaque superior chasis
32	K29-9479-01	Botonera
33	G53-1858-03	Empaque para bocina
43	J19-1584-15	Clip de micrófono
46	J19-5542-02	Base para tarjeta frontal
47	J29-0726-03	Bracket
48	G53-1820-03	Empaque chasis
A	N30-2605-48	Tornillo para conector de antena
B	N67-3008-48	Tornillo
C	N87-2608-48	Tornillo
50	N99-2048-05	Tornillo para clip
51	T07-0785-15	Bocina
52	KCM-35	Micrófono
101	B11-1885-03	Guía de iluminación
102	B38-0936-05	Display
D22	B30-2321-05	LED azul
D23	B30-2151-05	LED rojo / verde
103	E29-1231-25	Interconector
J1	E58-0535-05	Conector para micrófono
104	J21-8629-03	Micrófono
J501	E58-0567-05	Conector de accesorios
J701	E1B-0001-00	Conector 3.5 mm

Componentes Electrónicos

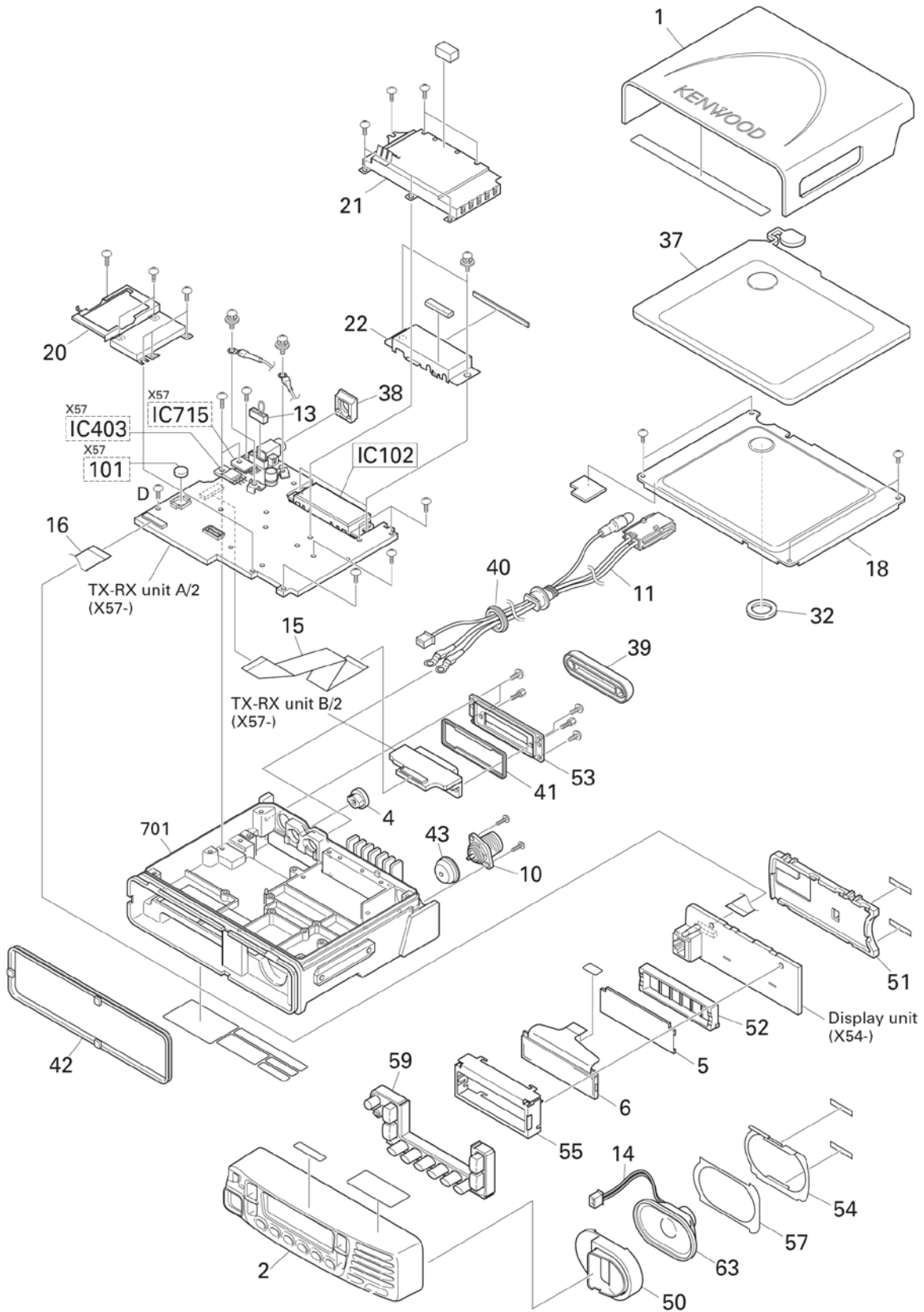
Parte No.	Descripción:
RA60H13171123	Amplificador de potencia NX700
RA55H4452M131	Amplificador de potencia NX800
2SC5455A	Drive
2SC5108YF	Preamplificador
NJM2904V-ZB	APC
2SK508NV	VCO
TK10931VTLG	Transistor regulador
SPM5001	Mixer
L72101705	Filtro wide
L72102105	Filtro narrow
L79185005	Bobina de cuadratura
E58053505	Conector de micrófono

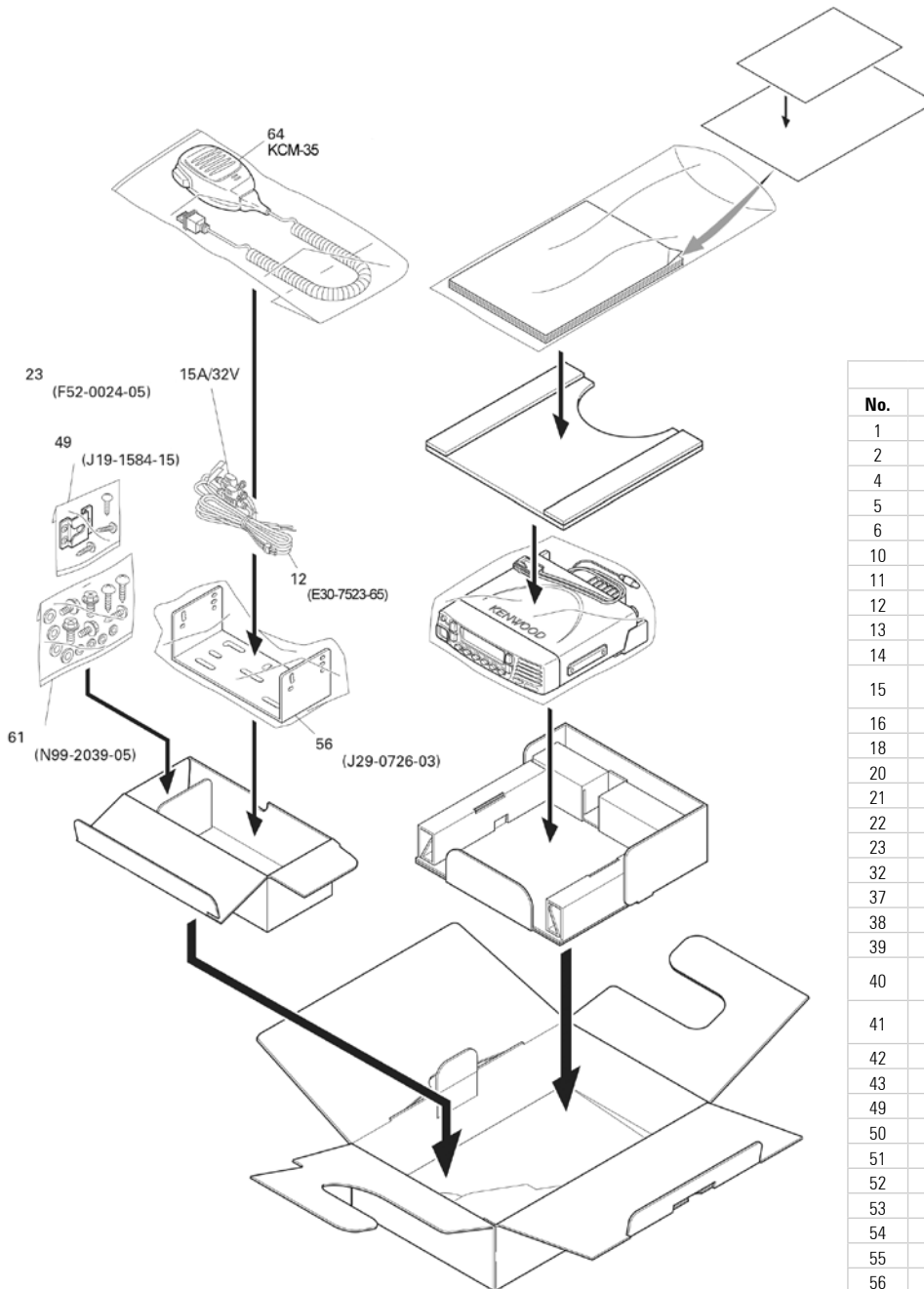




Componentes de Ensamble

No.	Parte No.	Descripción:
1	A01-2194-21	Tapa superior
2	A62-1162-12	Tapa frontal
4	B09-0681-03	Empaque de accesorios
5	B11-1850-04	Filtro para display
6	B38-0922-55	Display
10	E04-0167-15	Conector de antena
11	E30-7520-45	Cable de corriente para tarjeta
12	E30-7523-75	Cable de corriente
13	E37-1118-05	Puente interno de audio
14	E37-1124-15	Cable para bocina
15	E37-1448-05	Pista flexible de conector de accesorios
16	E37-1379-15	Pista flexible entre tarjetas
18	F10-2488-12	Lámina superior
19	F10-2489-13	Lámina para módulo potencia
20	F10-2490-13	Lámina para VCO
21	FZB10AU-150	Fusible 15 A
28	G13-2047-04	Empaque
30	G53-1613-11	Empaque superior
31	G53-1616-03	Empaque de conector de accesorios
32	G53-1626-03	Tapa de puerto de accesorios
33	G53-1643-04	Empaque de anillo de cable de corriente
34	G53-1645-03	Empaque de puerto de accesorios
35	G53-1662-04	Empaque conector de antena
36	G53-1676-23	Empaque frontal
44	J19-1584-15	Clip de micrófono
45	J19-5464-13	Empaque de bocina
46	J19-5485-13	Base para tarjeta frontal
47	J19-5502-13	Empaque display
48	J21-8479-02	Empaque de conector de accesorios
49	J21-8481-13	Empaque bocina
50	J21-8569-03	Base de display
51	J29-0726-03	Bracket
52	J30-1289-04	Empaque de bocina
54	K29-9401-13	Botonera
A	N09-2292-05	Tornillo
B	N67-3008-48	Tornillo
C	N87-2606-43	Tornillo
D	N87-2608-48	Tornillo
56	N99-048-05	Tornillo para bracket
58	T07-0757-35	Bocina
59	KMC35	Micrófono
IC403	NJM78M08FA-ZB	Amplificador de audio
IC715	LA4425E	Circuito integrado



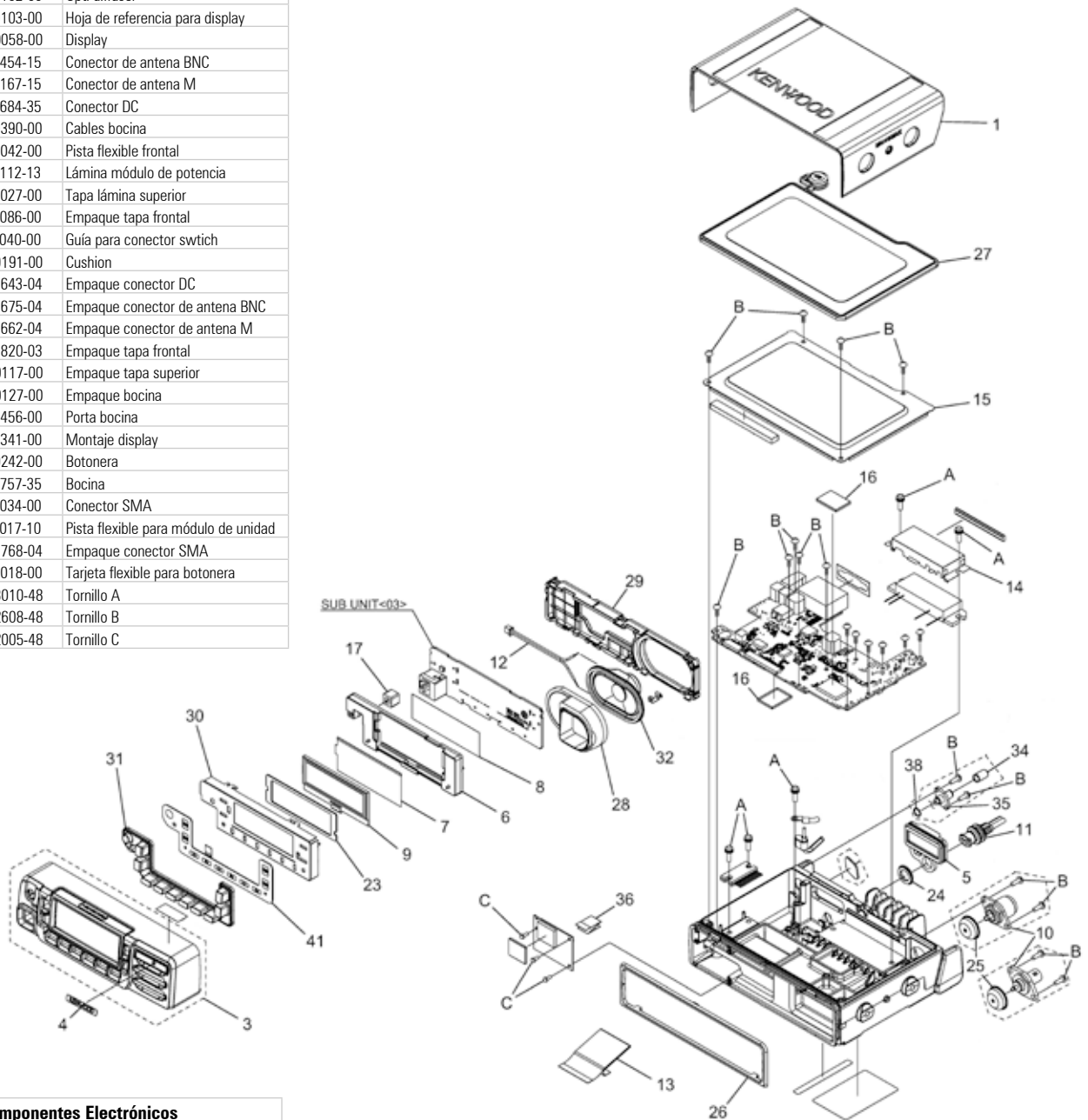


Componentes de Ensamble

No.	Parte No.	Descripción:
1	A01-2194-21	Tapa superior
2	A62-1162-12	Tapa frontal
4	B09-0681-03	Tapa de accesorios
5	B11-1871-04	Filtro para display
6	B38-0922-55	Display
10	E04-0170-45	Conector de antena
11	E30-7520-45	Cable de corriente para tarjeta
12	E30-7523-75	Cable de corriente
13	E37-1118-05	Puente interno de audio
14	E37-1124-15	Cable para bocina
15	E37-1448-15	Pista flexible para conector de accesorios
16	E37-1449-15	Pista flexible entre tarjetas
18	F10-2488-12	Lámina superior
20	F10-2490-13	Lámina para VCO
21	F10-3032-14	Cubierta para etapa de RF
22	F10-3112-13	Cubierta para módulo de potencia
23	FZB10AU-150	Fusible 15 A
32	G13-2047-04	Empaque
37	G53-1613-11	Empaque superior
38	G53-1616-03	Empaque de conector de audio
39	G53-1626-03	Tapa de conector de accesorios
40	G53-1643-04	Empaque de anillo para cable de corriente
41	G53-1645-03	Empaque de conector de accesorios
42	G53-1676-23	Empaque frontal
43	G53-1789-04	Empaque conector de antena
49	J19-1584-15	Clip de micrófono
50	J19-5464-13	Base para bocina
51	J19-5485-12	Base para tarjeta frontal
52	J19-5502-13	Empaque display
53	J21-8479-02	Base de conector de accesorios
54	J21-8481-13	Empaque para bocina
55	J21-8569-03	Base para display
56	J29-0726-03	Bracket
57	J30-1289-04	Empaque para bocina
59	K29-9401-13	Botonera
A	N09-2292-05	Tornillo
B	N67-3008-48	Tornillo
C	N87-2606-43	Tornillo
D	N87-2608-48	Tornillo
61	N99-2048-05	Tornillo para bracket
63	T07-0757-35	Bocina
64	KCM-35	Micrófono
IC102	RA45H76871101	Módulo de potencia
IC403	NJM78M08FA-ZB	Amplificador de audio
IC715	LA4425E	Circuito integrado

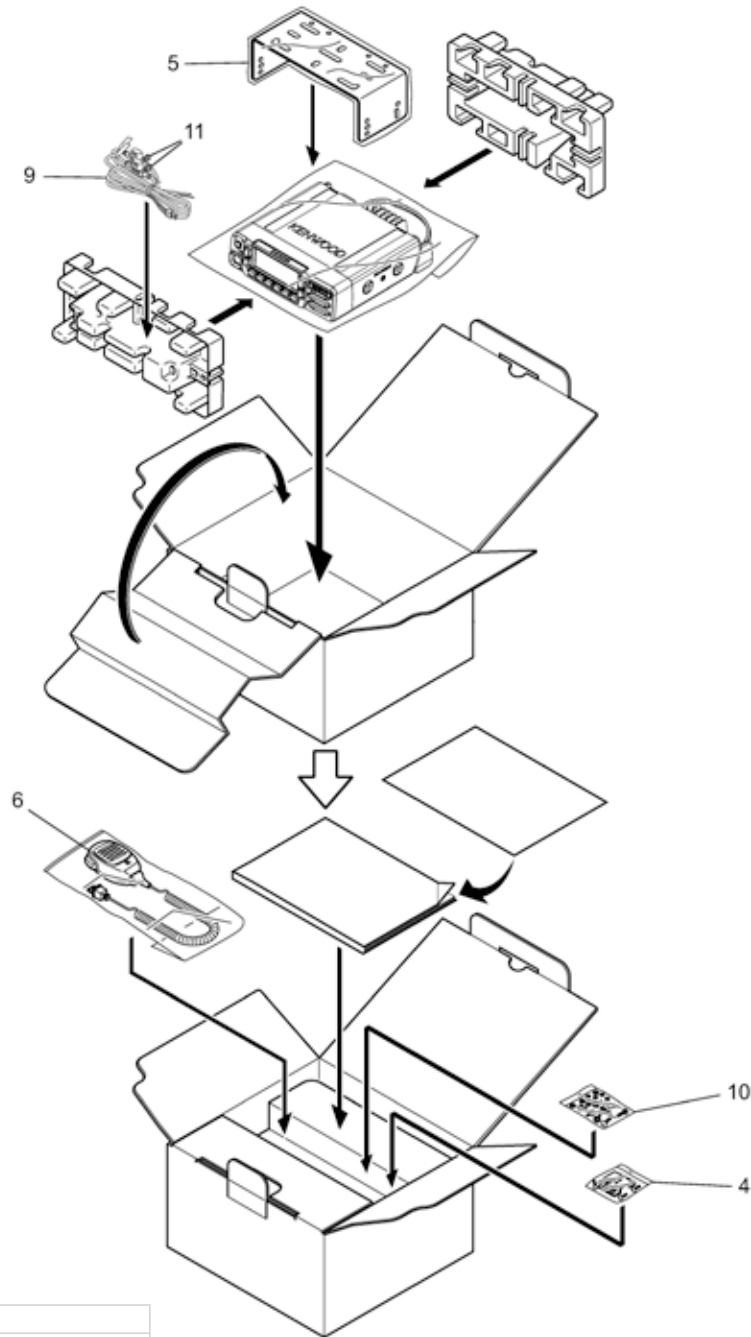
Componentes de Ensamble

No.	Parte No.	Descripción:
1	A0C-0166-00	Tapa superior
2	A6C-0067-10	Tapa frontal
3	B4D-0044-10	Calcomanía Kenwood
4	B09-0732-03	Empaque accesorios
5	B1B-0101-00	Guía display
6	B1B-0102-00	Opti diffuser
7	B1B-0103-00	Hoja de referencia para display
8	B3H-0058-00	Display
9	E04-0454-15	Conector de antena BNC
10	E04-0167-15	Conector de antena M
11	E30-7684-35	Conector DC
12	E3A-0390-00	Cables bocina
13	E3G-0042-00	Pista flexible frontal
14	F10-3112-13	Lámina módulo de potencia
15	F1A-0027-00	Tapa lámina superior
16	F1B-0086-00	Empaque tapa frontal
17	F1E-0040-00	Guía para conector switch
23	G1D-0191-00	Cushion
24	G53-1643-04	Empaque conector DC
25	G53-1675-04	Empaque conector de antena BNC
25	G53-1662-04	Empaque conector de antena M
26	G53-1820-03	Empaque tapa frontal
27	G5D-0117-00	Empaque tapa superior
28	G5D-0127-00	Empaque bocina
29	J1K-0456-00	Porta bocina
30	J2B-0341-00	Montaje display
31	K2K-0242-00	Botonera
32	T07-0757-35	Bocina
35	E0E-0034-00	Conector SMA
36	E3F-0017-10	Pista flexible para módulo de unidad
38	G53-1768-04	Empaque conector SMA
41	J8C-0018-00	Tarjeta flexible para botonera
A	N67-3010-48	Tornillo A
B	N87-2608-48	Tornillo B
C	N83-2005-48	Tornillo C



Componentes Electrónicos

Parte No.	Descripción:
RA60-H3847-501	Amplificador de potencia UHF
RA60-H1317-A501	Amplificador de potencia VHF
RFM-01U7-PF	Drive
BGU-6104	Preamplificador

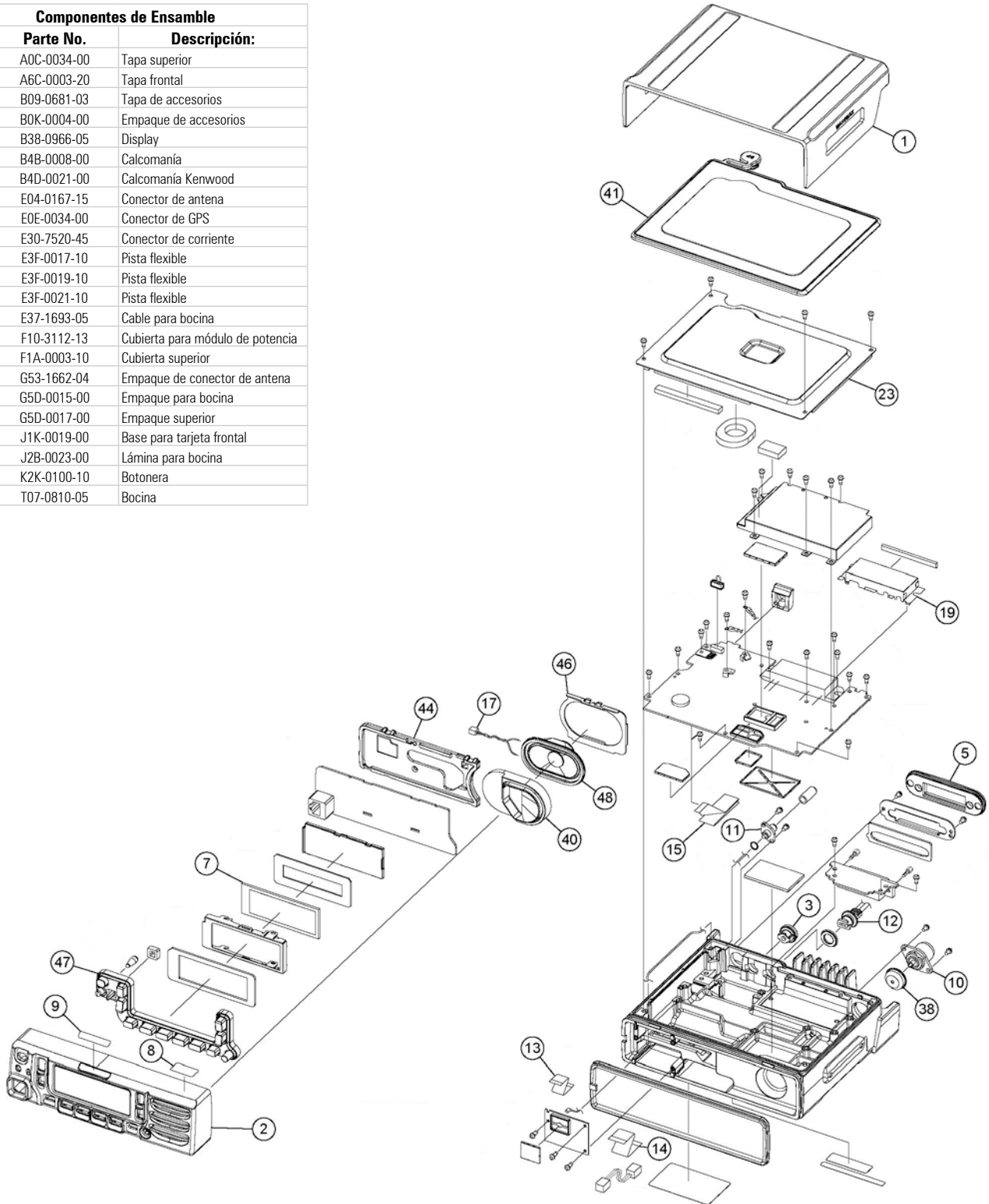


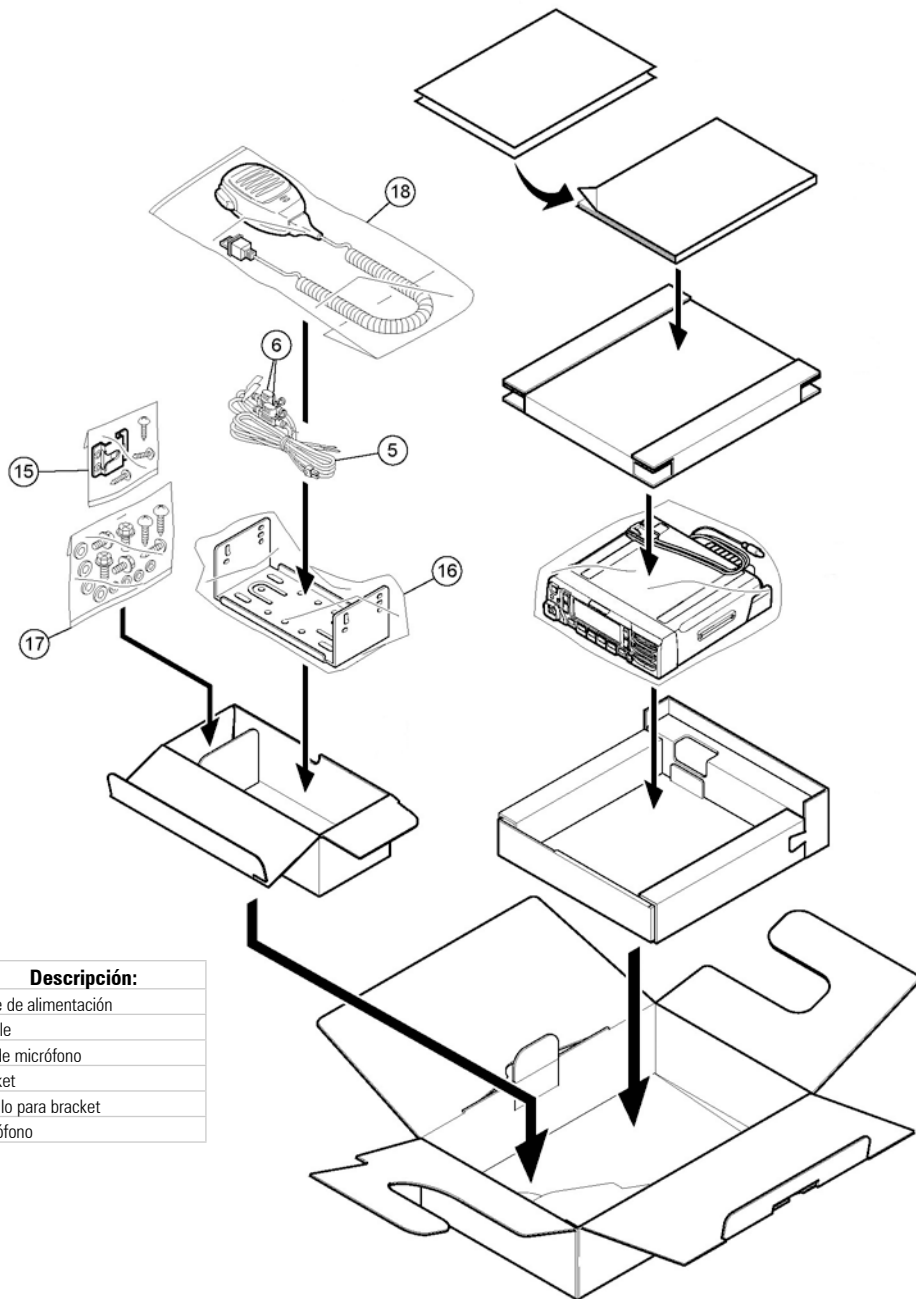
Lista de Accesorios

No.	Parte No.	Descripción:
4	J19-1584-15	Holder
5	J29-0726-03	Bracket
6	KMC-35	Micrófono
9	E30-7523-75	Cable de alimentación
10	N99-2048-05	Tornillos
11	FZB10AU-150	Fusible 15 A

Componentes de Ensamble

No.	Parte No.	Descripción:
1	A0C-0034-00	Tapa superior
2	A6C-0003-20	Tapa frontal
3	B09-0681-03	Tapa de accesorios
5	B0K-0004-00	Empaque de accesorios
7	B38-0966-05	Display
8	B4B-0008-00	Calcomanía
9	B4D-0021-00	Calcomanía Kenwood
10	E04-0167-15	Conector de antena
11	E0E-0034-00	Conector de GPS
12	E30-7520-45	Conector de corriente
13	E3F-0017-10	Pista flexible
14	E3F-0019-10	Pista flexible
15	E3F-0021-10	Pista flexible
17	E37-1693-05	Cable para bocina
19	F10-3112-13	Cubierta para módulo de potencia
23	F1A-0003-10	Cubierta superior
38	G53-1662-04	Empaque de conector de antena
40	G5D-0015-00	Empaque para bocina
41	G5D-0017-00	Empaque superior
44	J1K-0019-00	Base para tarjeta frontal
46	J2B-0023-00	Lámina para bocina
47	K2K-0100-10	Botonera
48	T07-0810-05	Bocina





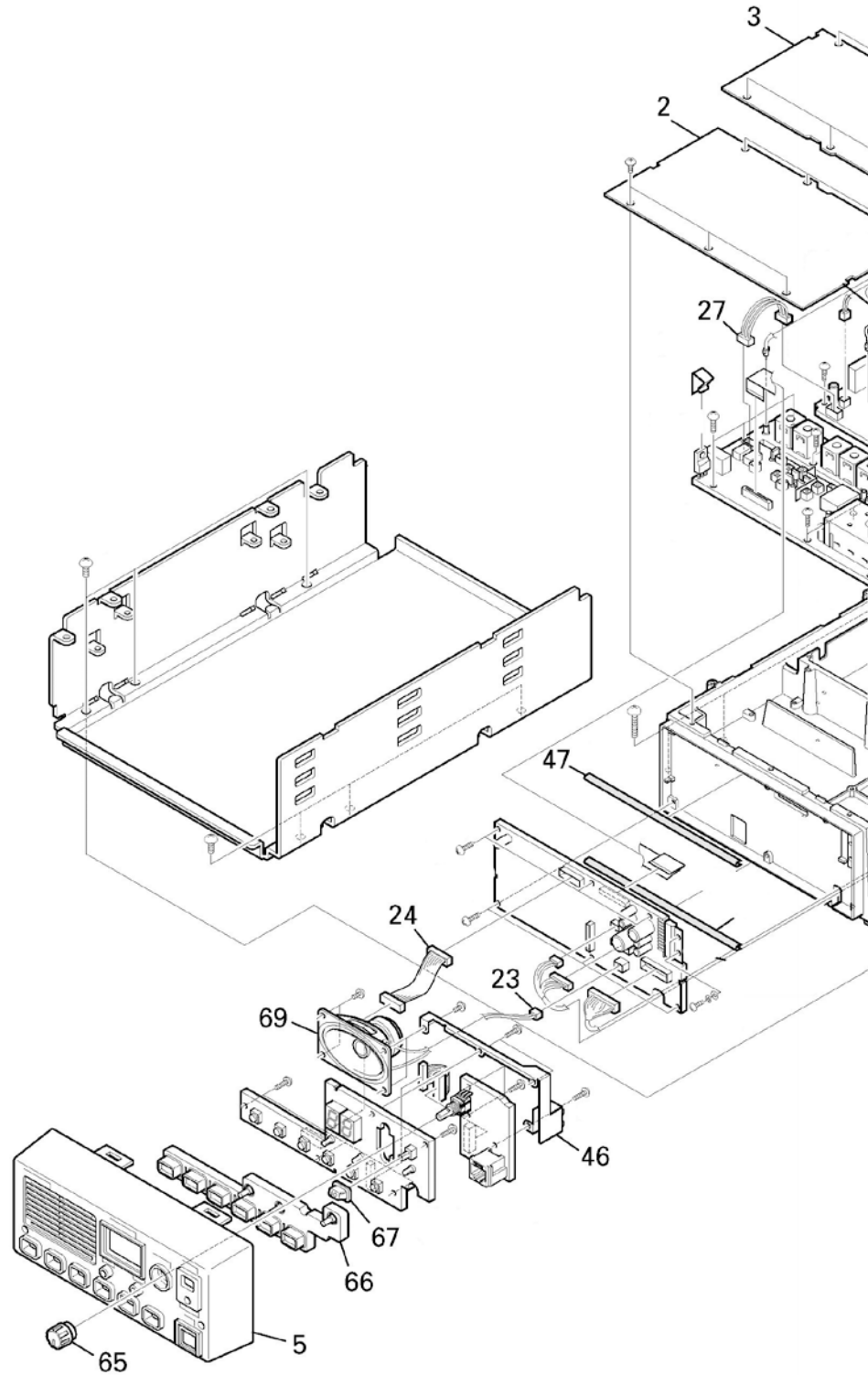
No.	Parte No.	Descripción:
5	E30-7523-75	Cable de alimentación
6	FZB10AU-150	Fusible
15	J19-1584-15	Clip de micrófono
16	KMB33	Bracket
17	N99-2048-05	Tornillo para bracket
18	KMC35	Micrófono

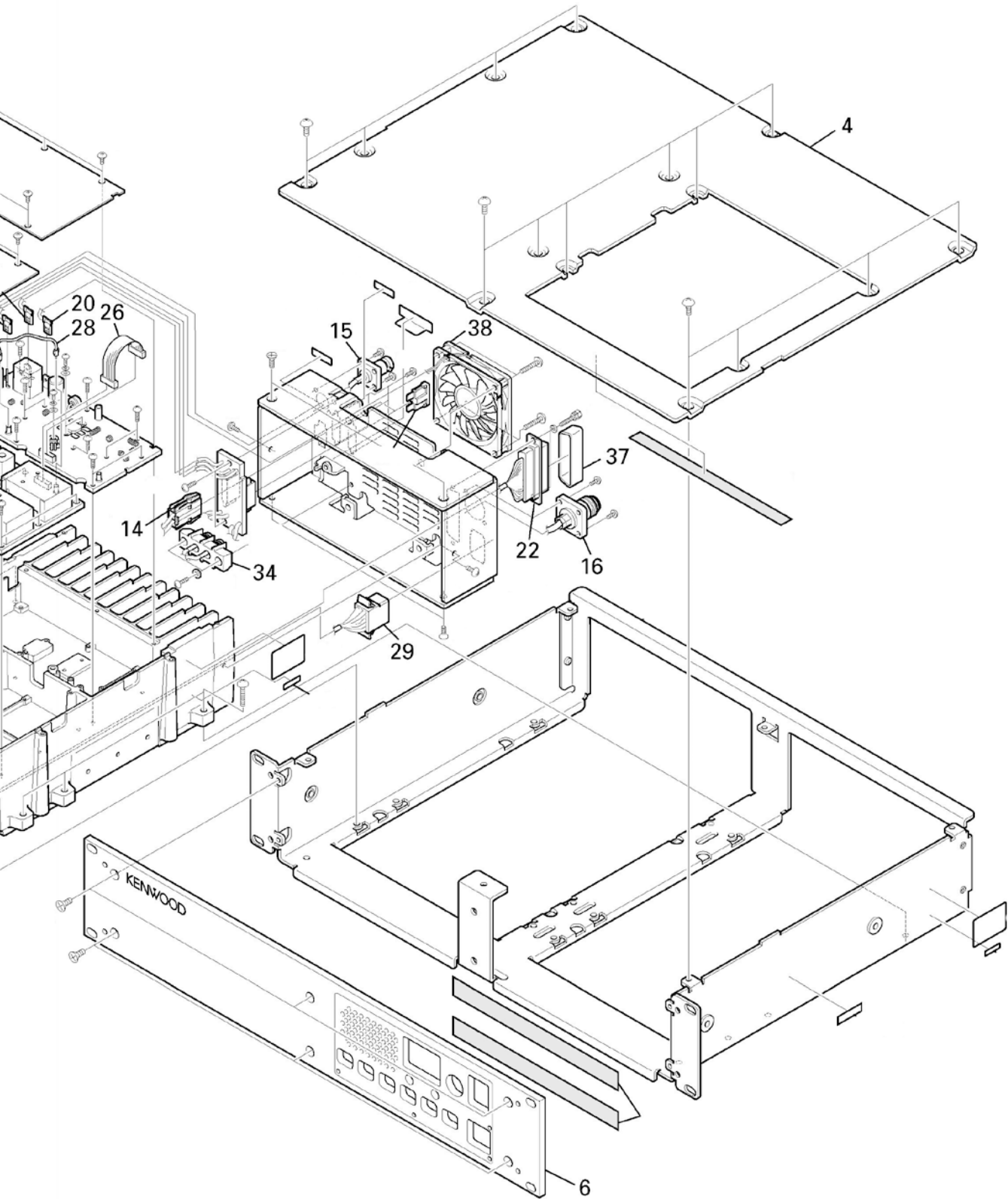
Componentes de Ensamble

No.	Parte No.	Descripción:
2	A62-1146-04	Tapa superior de la etapa Tx / Rx
3	A62-1147-04	Tapa superior de la etapa de RF
4	A62-1148-03	Tapa superior del gabinete
5	A62-0933-23	Tapa frontal
6	A62-1149-03	Tapa frontal lámina
14	E30341405	Conector de corriente para tarjeta
15	E30-3418-25	Conector BNC (Rx)
16	E30-7528-25	Conector N (Tx)
22	E37-1376-05	Puerto de accesorios
23	E37090515	Cables para bocina
24	E37090915	Pista flexible frontal
26	E37090905	Pista flexible entre tarjetas
27	E37091105	Pista flexible entre tarjetas
28	E37091215	Cable coaxial interno
29	E37091305	Conector de accesorios
34	E70040205	Terminal de corriente (CD)
37	F09044505	Tapa de puerto de accesorios
38	F09047115	Abanico
46	G02088513	Base para display
65	K29538903	Botón de volumen
66	K29546002	Botonera
67	K29910604	Botón de encendido
69	T07024705	Bocina

Componentes Electrónicos

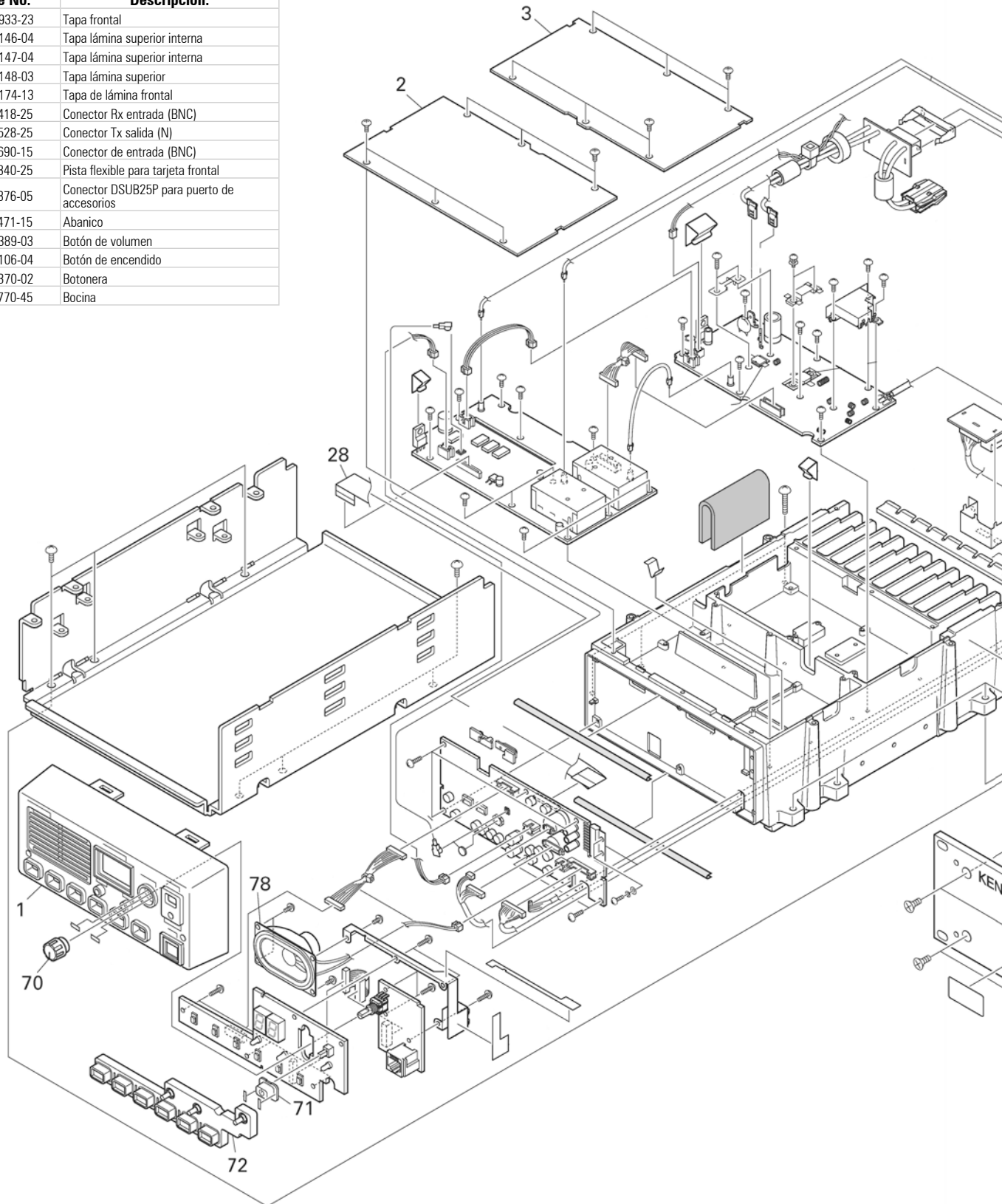
Parte No.	Descripción:
X543395020	Unidad display
X57-8620-11A/2	Unidad Tx / Rx para /TKR750K vers. 2
X57-8620-11B/2	Unidad Tx / Rx para /TKR750K vers. 2
X57-8630-11A/2	Unidad Tx / Rx para /TKR850K vers. 2
X57-8630-11B/2	Unidad Tx / Rx para /TKR850K vers. 2
A/2	Es donde están las bobinas de Rx
B/2	Es donde está el microprocesador
LA4422E	Amplificador de audio (IC629)
30622M6P-177GP	Microprocesador (IC604) vers.2
AT29C02090TU	Memoria flash (IC609)
L34481505	Bobina Rx (L2,3,5,7) para /TKR750K
L79184905	Bobina Rx (L2,4,5) para /TKR850K vers.2
TK14489VG	Discriminador (IC9)
RK73GB2A000J	Resistencia 0 Ohm (R171) vers. 2
2SC3357-A/HFE	Amplificador de RF Rx (Q1)
2SK3075Q	Preamplificador
X45399010	Unidad de potencia para /TKR750K
X45-3740-10	Unidad de potencia para /TKR850K
22ZR-10D	Diodo de protección (D7)
F53-0392-05	Fusible (F1)
R12642905	Potenciometro 100K (VR1)
S76-0481-05	Reley (K1)
T07024705	Bocina
E37134025	Pista flexible
E30341825	Cable Rx (BNC)
E30341925	Cable Tx (N)
E70040205	Terminal backup
E30341405	Conector DC principal
F09047115	Ventilador
CM73F2H330J	Capacitor entrada RF para TKR 850K vers. 2
CM73F2H360J	Capacitor salida de potencia para TKR850K vers. 2

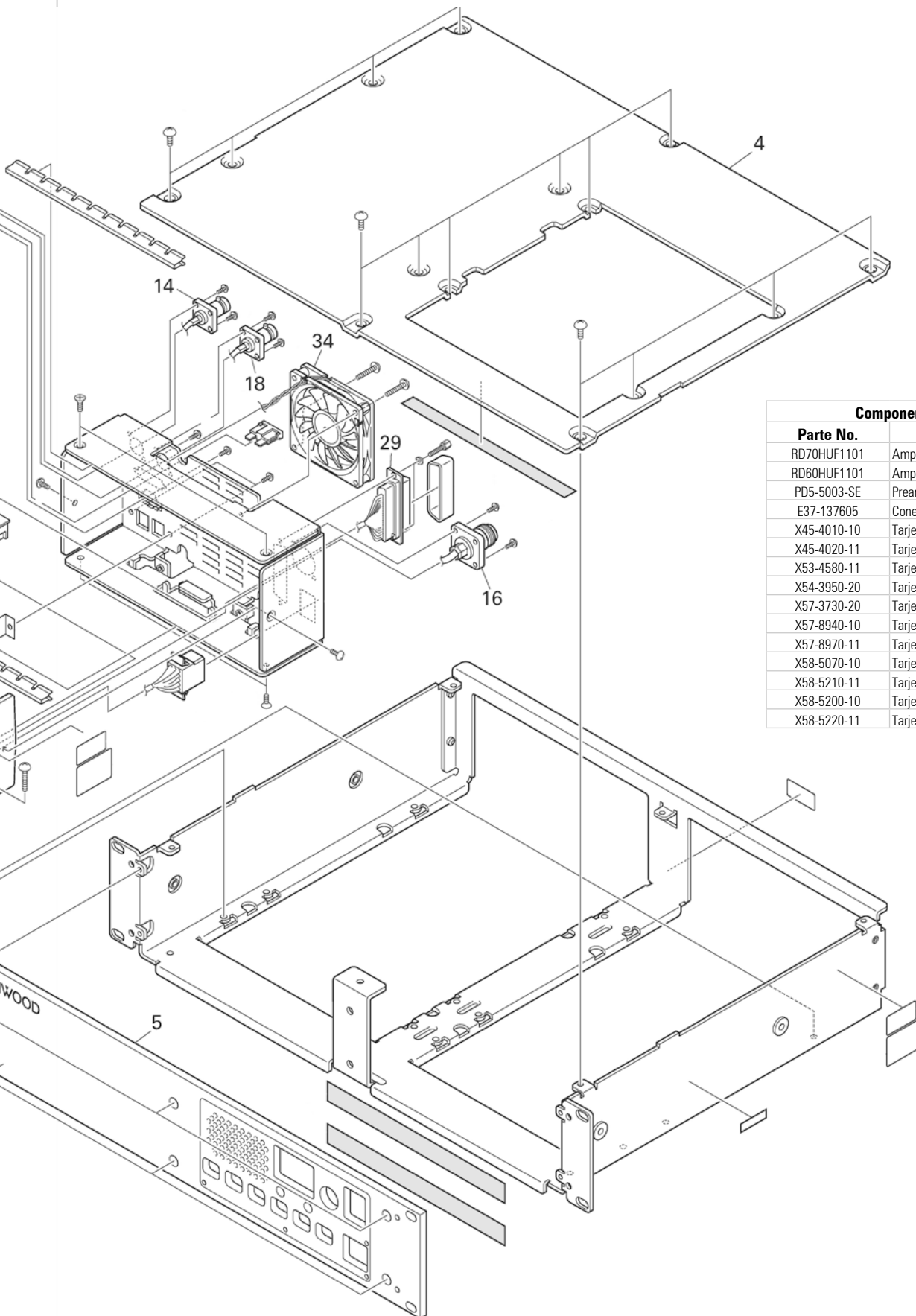




Componentes de Ensamble

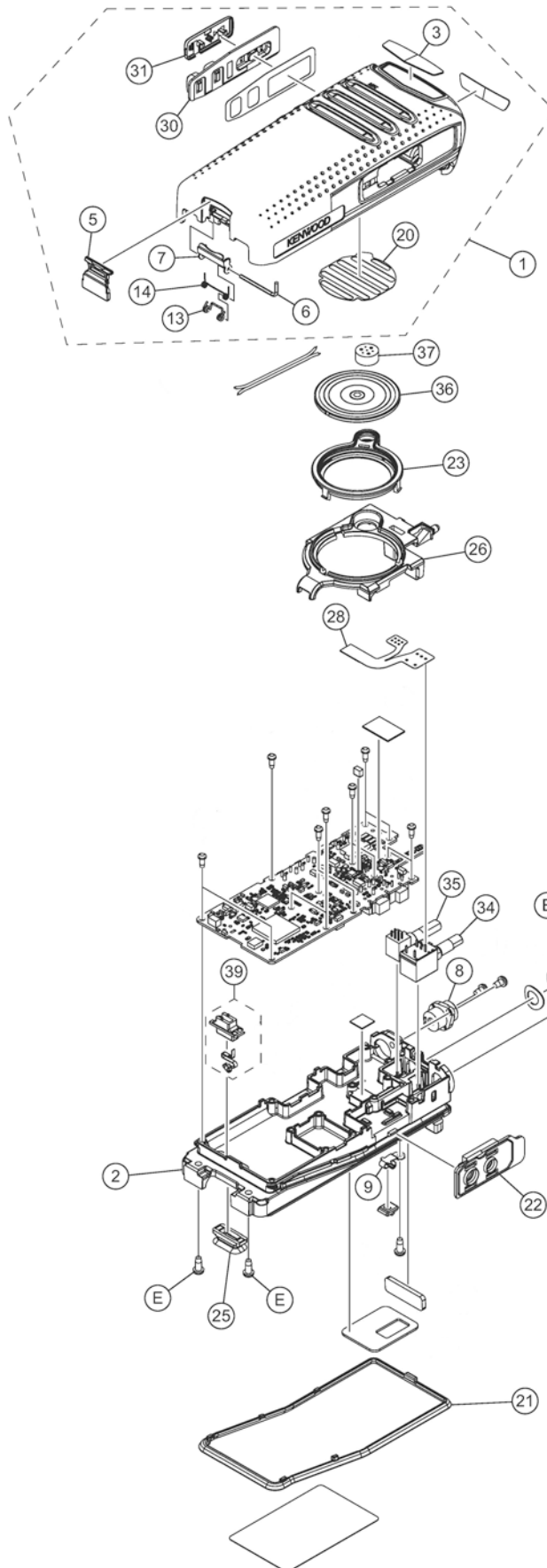
No.	Parte No.	Descripción:
1	A62-0933-23	Tapa frontal
2	A62-1146-04	Tapa lámina superior interna
3	A62-1147-04	Tapa lámina superior interna
4	A62-1148-03	Tapa lámina superior
5	A62-1174-13	Tapa de lámina frontal
14	E30-3418-25	Conector Rx entrada (BNC)
16	E30-7528-25	Conector Tx salida (N)
18	E30-7690-15	Conector de entrada (BNC)
28	E37-1340-25	Pista flexible para tarjeta frontal
29	E37-1376-05	Conector DSUB25P para puerto de accesorios
34	F09-0471-15	Abanico
70	K29-5389-03	Botón de volumen
71	K29-9106-04	Botón de encendido
72	K29-9370-02	Botonera
78	T07-0770-45	Bocina





Componentes Electrónicos

Parte No.	Descripción:
RD70HUF1101	Amplificador de potencia VHF
RD60HUF1101	Amplificador de potencia UHF
PD5-5003-SE	Preamplificador de potencia
E37-137605	Conector de accesorios DB25
X45-4010-10	Tarjeta de RF NXR-710
X45-4020-11	Tarjeta de RF NXR-810
X53-4580-11	Tarjeta de control
X54-3950-20	Tarjeta frontal NXR-710
X57-3730-20	Tarjeta frontal NXR-810
X57-8940-10	Tarjeta Tx-Rx NXR-710
X57-8970-11	Tarjeta Tx-Rx NXR-810
X58-5070-10	Tarjeta Rx VCO / PLL NXR-710
X58-5210-11	Tarjeta Rx VCO / PLL NXR-810
X58-5200-10	Tarjeta Tx VCO / PLL NXR-710
X58-5220-11	Tarjeta Tx VCO / PLL NXR-810

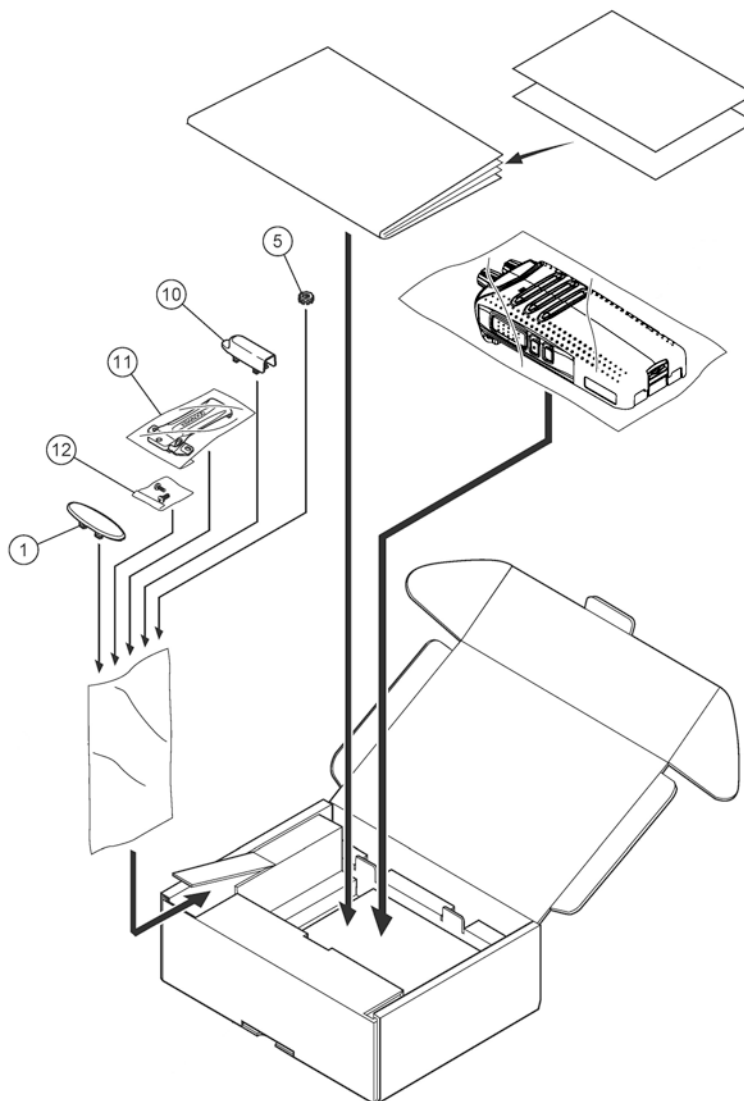


Componentes de Ensamble

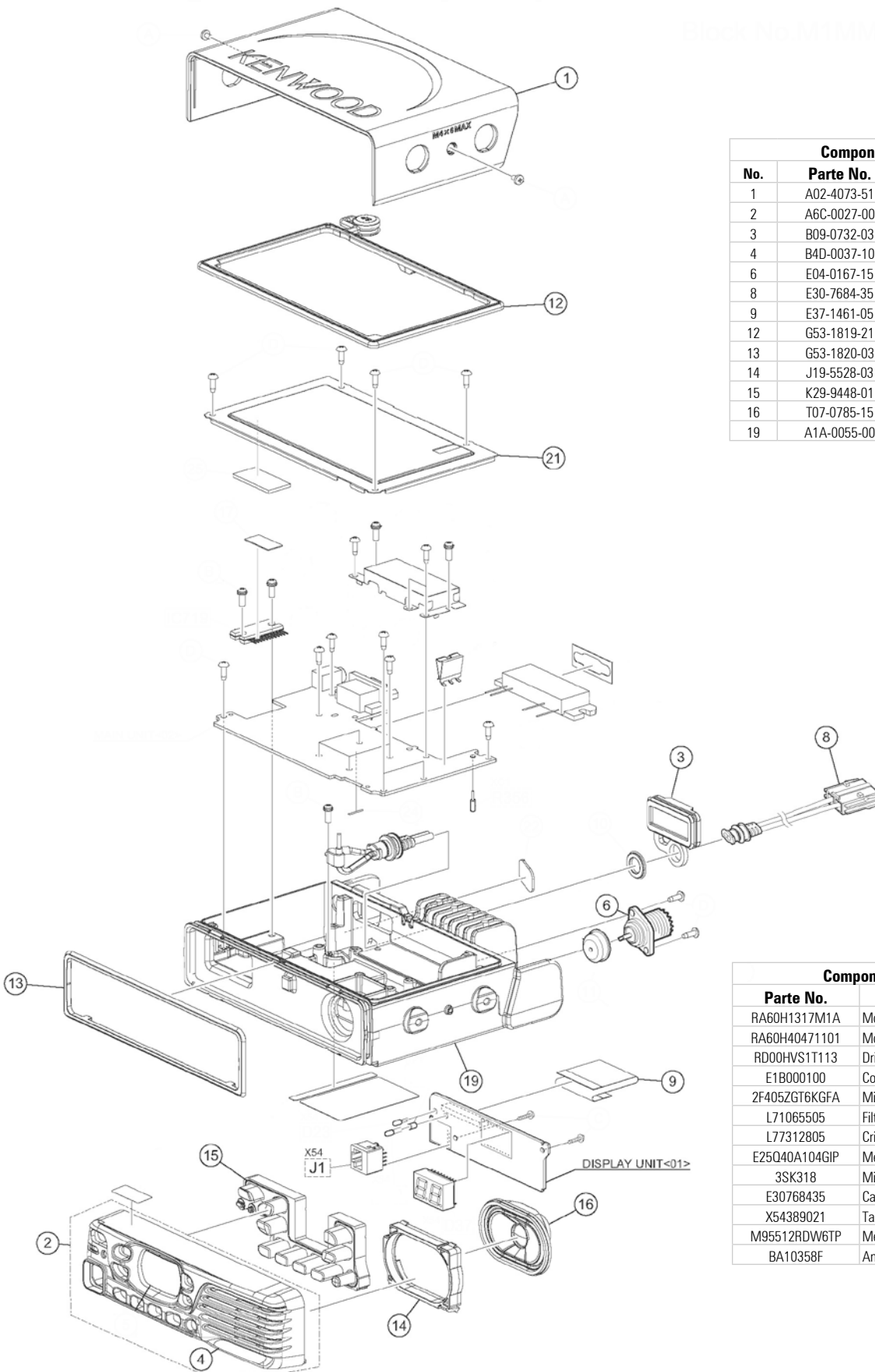
No.	Parte No.	Descripción:
1	AOC-0117-30	Tapa frontal
2	A1A-0029-10	Chasis
5	D1A-0071-00	Seguro de batería
6	D2B-0066-00	Perno
7	D32-0441-13	Tapón de seguro
8	E04-0477-15	Conector de antena
13	G0A-0107-00	Resorte de tapón
14	G0A-0106-00	Resorte de seguro de batería
20	G1A-0033-00	Cubre polvo (felpa)
21	G53-1604-03	Empaque
22	G53-2215-03	Empaque de accesorios
23	G53-2216-03	Empaque de bocina
24	G53-2217-02	Empaque superior
25	G53-2218-03	Empaque de terminal de batería
26	J19-5578-32	Soporte de bocina
28	J87-0054-05	Pista flexible para potenciómetros
30	K2K-0187-00	Empaque de PTT
31	K2K-0188-00	Botón de PTT
32	K2K-0189-10	Botón de volumen
33	K2K-0190-00	Botón de canales
34	R31-0670-45	Potenciómetro de volumen
35	S60-0450-15	Potenciómetro de canales
36	T0H-0011-00	Bocina
37	T91-0659-15	Micrófono
39	J19-5580-03	Terminal (+)
A	N14-0849-05	Tuerca del potenciómetro de volumen
B	N140869-05	Tuerca del potenciómetro de canales
E	N09-6621-05	Tornillo para chasis

Componentes Electrónicos

Parte No.	Descripción:
RD07MUS2BT214	Módulo de potencia
RFM01U7PF	Driver
2F405VGT6KGGEA	Microprocesador
E11070305	Conector de accesorios
L71065505	Filtro de cerámica XF400
L77312905	Cristal microprocesador X2
F53032415	Fusible
L77312805	Cristal PLL 16.8 MHz X1



No.	Parte No.	Descripción:
1	B0K-0032-00	Tapa de accesorios
5	D32-0456-03	Tapón de seguro
10	J19-5577-03	Ménsula
11	J29-0734-25	Clip
12	N99-2089-05	Tornillo para clip

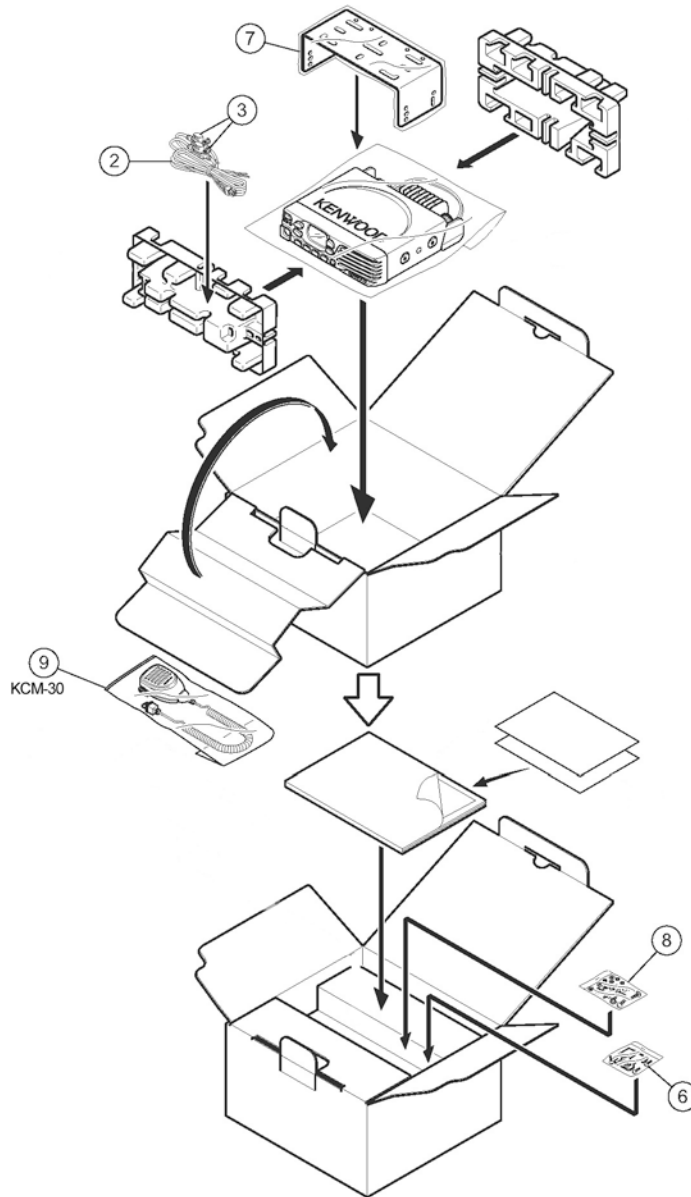


Componentes de Ensamble

No.	Parte No.	Descripción:
1	A02-4073-51	Tapa superior
2	A6C-0027-00	Tapa frontal
3	B09-0732-03	Tapa de accesorios
4	B4D-0037-10	Calcomanía frontal
6	E04-0167-15	Conector de antena PL hembra
8	E30-7684-35	Cable de corriente para tarjeta
9	E37-1461-05	Pista flexible para tarjeta frontal
12	G53-1819-21	Empaque superior
13	G53-1820-03	Empaque frontal
14	J19-5528-03	Base para bocina
15	K29-9448-01	Botonera
16	T07-0785-15	Bocina
19	A1A-0055-00	Chasis

Componentes Electrónicos

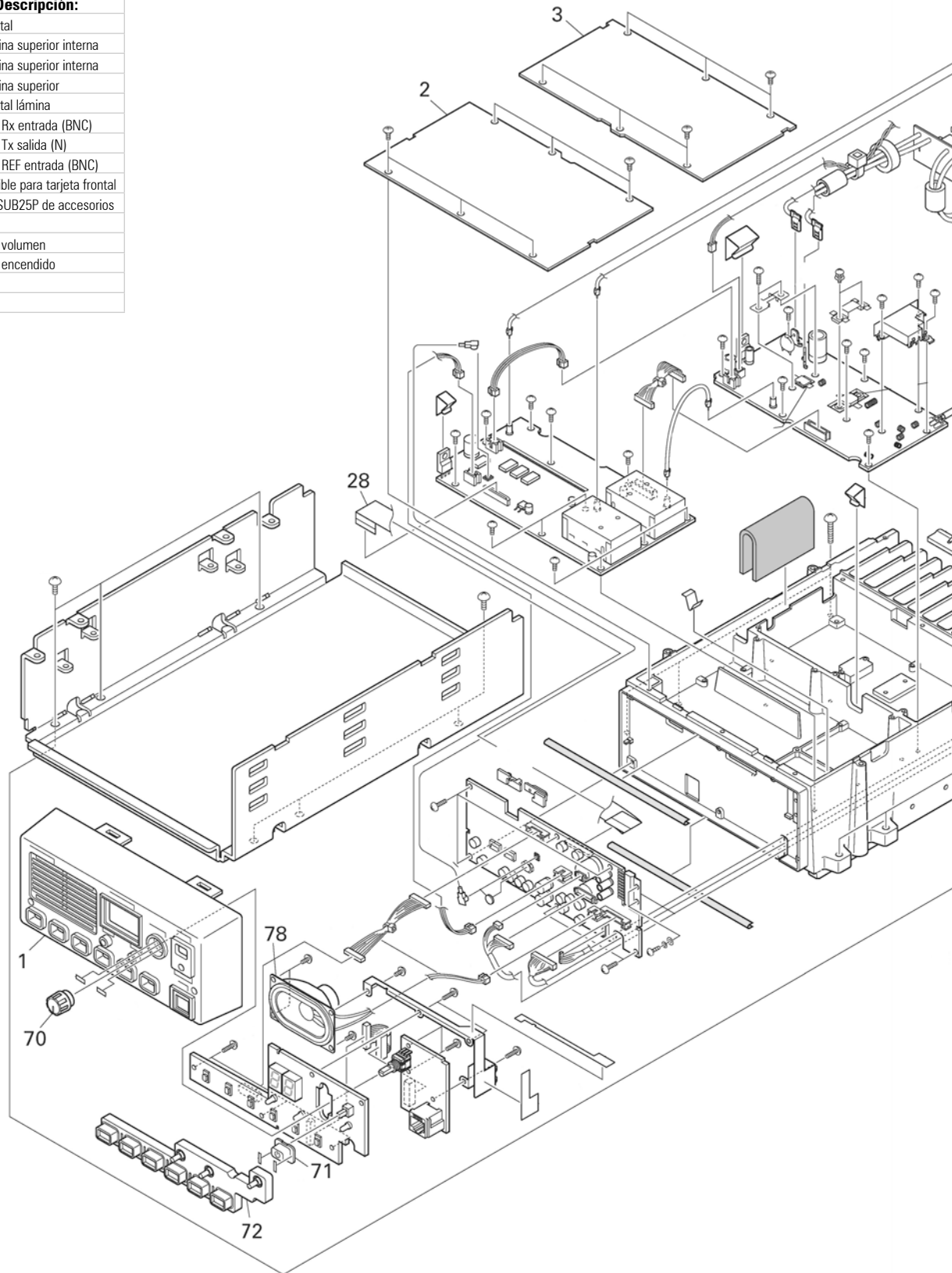
Parte No.	Descripción:
RA60H1317M1A	Módulo de potencia VHF
RA60H40471101	Módulo de potencia UHF
RD00HVS1T113	Driver
E1B000100	Conector de micrófono
2F405ZGT6KGFA	Microprocesador
L71065505	Filtro de Rx
L77312805	Cristal del VCO
E25Q0A104GIP	Memoria flash
3SK318	Mixer
E30768435	Cable de corriente interno
X54389021	Tarjeta frontal
M95512RDW6TP	Memoria EEPROM
BA10358F	Amplificador de audio

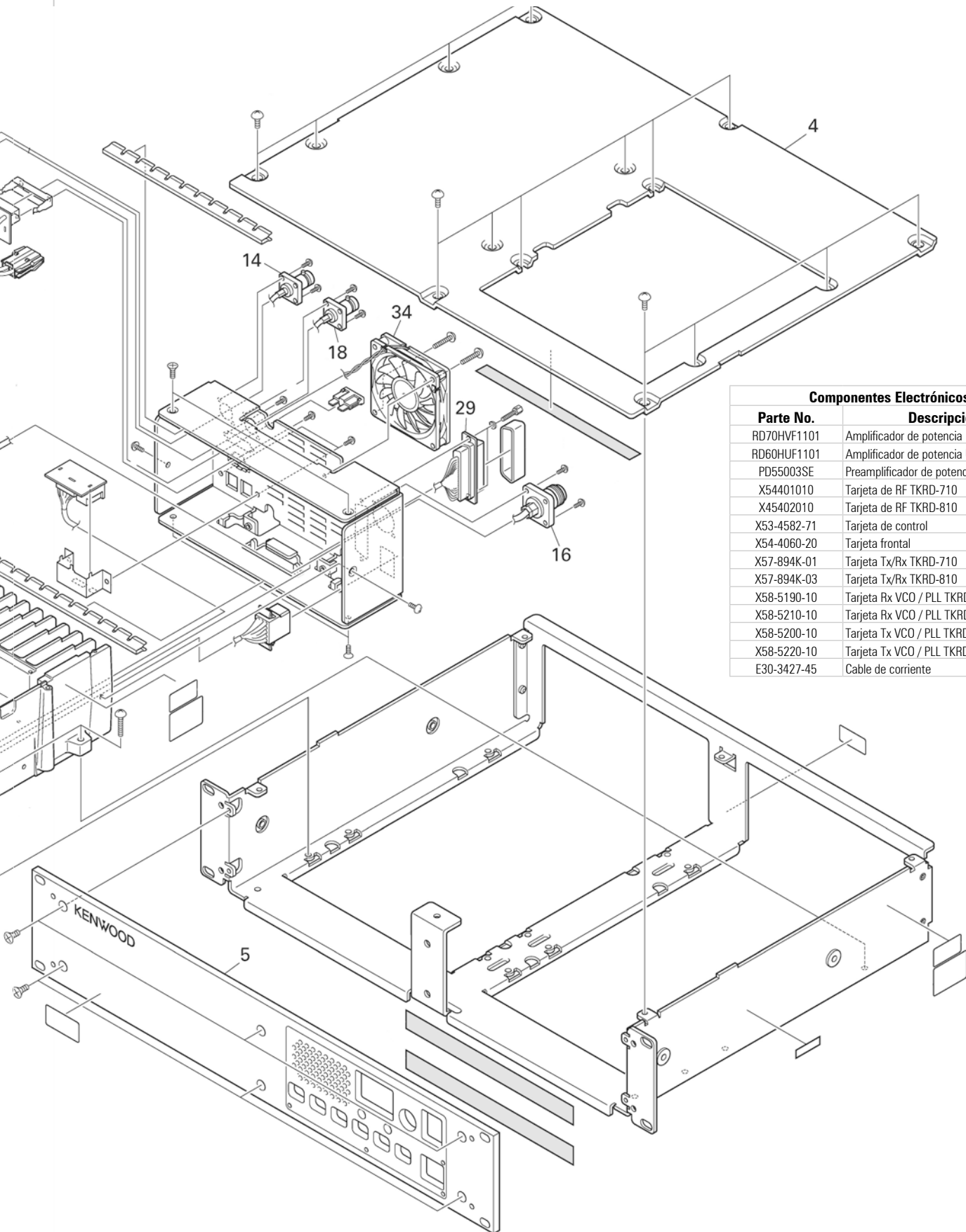


No.	Parte No.	Descripción:
2	E30-7523-75	Cable de corriente
3	FZB10AU-100 FUSE	Fusible
3	FZB10AU-150 FUSE	Fusible
6	J19-1584-15	Clip para micrófono
7	J29-0726-03	Bracket
8	N99-2048-05	Tornillos para bracket
9	KCM-30	Micrófono

Componentes de Ensamble

No.	Parte No.	Descripción:
1	A62-0933-23	Tapa frontal
2	A62-1146-04	Tapa lámina superior interna
3	A62-1147-04	Tapa lámina superior interna
4	A62-1148-03	Tapa lámina superior
5	A6C-0002-10	Tapa frontal lámina
14	E30-3418-25	Conector Rx entrada (BNC)
16	E30-7528-25	Conector Tx salida (N)
18	E30-7690-15	Conector REF entrada (BNC)
28	E37-1340-25	Pista flexible para tarjeta frontal
29	E37-1376-05	Puerto DSUB25P de accesorios
34	F09-0471-15	Abanico
70	K29-5389-03	Botón de volumen
71	K29-9454-04	Botón de encendido
72	K29-9370-02	Botonera
78	T07-0770-45	Bocina





Componentes Electrónicos

Parte No.	Descripción:
RD70HVF1101	Amplificador de potencia VHF
RD60HUF1101	Amplificador de potencia UHF
PD55003SE	Preamplificador de potencia
X54401010	Tarjeta de RF TKRD-710
X45402010	Tarjeta de RF TKRD-810
X53-4582-71	Tarjeta de control
X54-4060-20	Tarjeta frontal
X57-894K-01	Tarjeta Tx/Rx TKRD-710
X57-894K-03	Tarjeta Tx/Rx TKRD-810
X58-5190-10	Tarjeta Rx VCO / PLL TKRD-710
X58-5210-10	Tarjeta Rx VCO / PLL TKRD-810
X58-5200-10	Tarjeta Tx VCO / PLL TKRD-710
X58-5220-10	Tarjeta Tx VCO / PLL TKRD-810
E30-3427-45	Cable de corriente

