

## **MANTENIMIENTO BASICO: Motor Batiente AXO (AX3024, AX5024)**

Se aconseja asignar un periodo para la realización del mantenimiento básico para mantener el equipo en óptimas condiciones de operación, esto será dependiendo del ciclo de trabajo que tenga el equipo en la instalación.

*(Se recomienda cada 20 000 ciclos o por lo menos cada 6 meses el mantenimiento).  
(Un ciclo = una apertura y un cierre de la puerta)*

- *NOTA: Las operaciones de mantenimiento deben ser efectuadas por técnicos calificados.*
- *Antes de cualquier operación de mantenimiento, quitar la tensión eléctrica al equipo para evitar posibles situaciones de peligro causadas por movimientos accidentales de la puerta.*
- *Recuerde verificar el estado de los topes físicos de la instalación.*

### **(1) LUBRICACION EN TORNILLOS DE FIJACION DEL MOTOR.**

La parte de lubricación a la automatización, consistirá en desmontar el motor de las bases de la puerta, utilice la llave de desbloqueo, limpie los bujes y tornillos con desengrasante y después colóquele una pequeña película de grasa nueva. Coloque la tornillería nuevamente.

### **(2) LUBRICACION EN TORNILLO SINFIN DEL MOTOR.**

Si el equipo lleva menos de 6 meses de operación, se puede engrasar el tornillo sinfín con una pequeña película de grasa para mantener el desplazamiento suave del portón. Engrase directamente por el agujero que se encuentra en la parte inferior del plástico protector.

### **(3) LUBRICACION DE LAS BISAGRAS DE LA PUERTA.**

La lubricación de las bisagras de la puerta es fundamental para el buen desplazamiento del motor y de la misma puerta, verifique si las bisagras de la puerta llevan grasa o aceite y aplíquesele nuevamente la cantidad necesaria, verifique que se encuentren en buen estado y no se atoren. Si presenta alguna anomalía realice las reparaciones correspondientes. Ya que pueden afectar al funcionamiento correcto del motor.

### **(4) LIMPIEZA DE FOTOCELDAS (SI ESTAN PRESENTES EN LA AUTOMATIZACION).**

Si la automatización tiene instaladas fotoceldas, límpielas con un trapo húmedo. No aplique solventes puede dañar los plásticos. Verifique que la automatización responda cuando bloquee la fotocelda.

**(5) VERIFIQUE LA INTEGRIDAD DE LOS CABLES DE LOS CABLES Y CONEXIONES.**

Revisar las conexiones en las borneras del motor y reapretarlas. Revise que no estén dañado los cables o doblados. (El cable recomendado es de calibre 16 AWG hasta 10 metros de distancia del cuadro de mando, si es mayor la distancia deberá colocar cable de 14 AWG, la distancia máxima del cuadro de mando al motor es de 30 metros).

**(6) CUADRO DE MANDO.**

El cuadro de mando deberá estar en un área con ventilación, limpie toda la carcasa por fuera principalmente las rejillas de ventilación con un trapo húmedo y una brocha, no use solventes puede dañar el plástico. Abra el contenedor y revise las conexiones en las borneras de la tarjeta de control y reapriete. En caso de ser necesario limpie internamente el interior del carcasa, cierre el cuadro de mando nuevamente. Si requiere hacer algún ajuste de programación revise el manual de instalación.

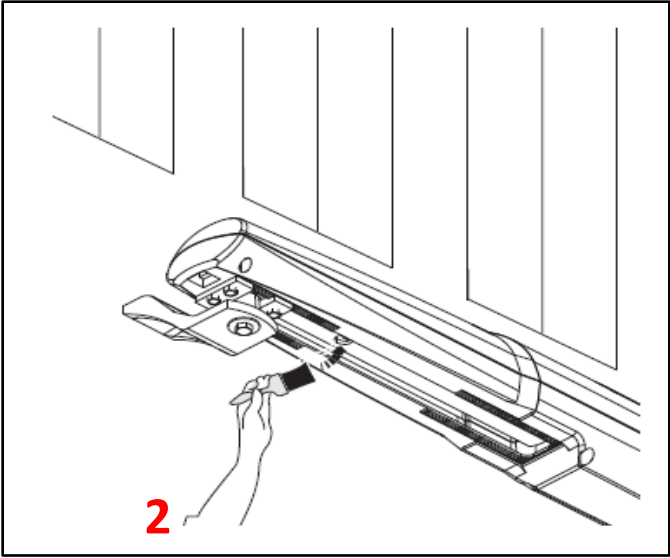
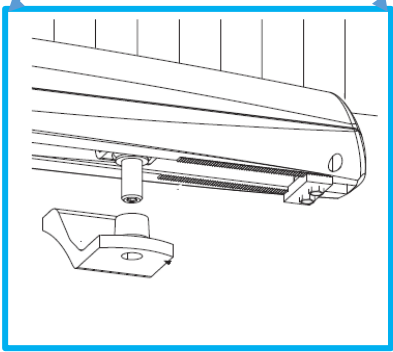
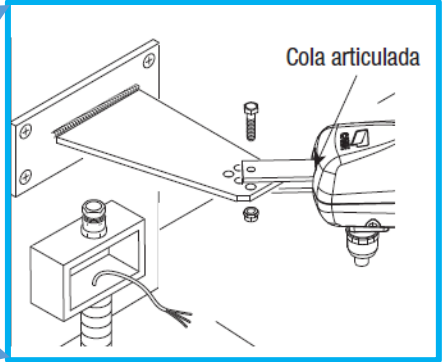
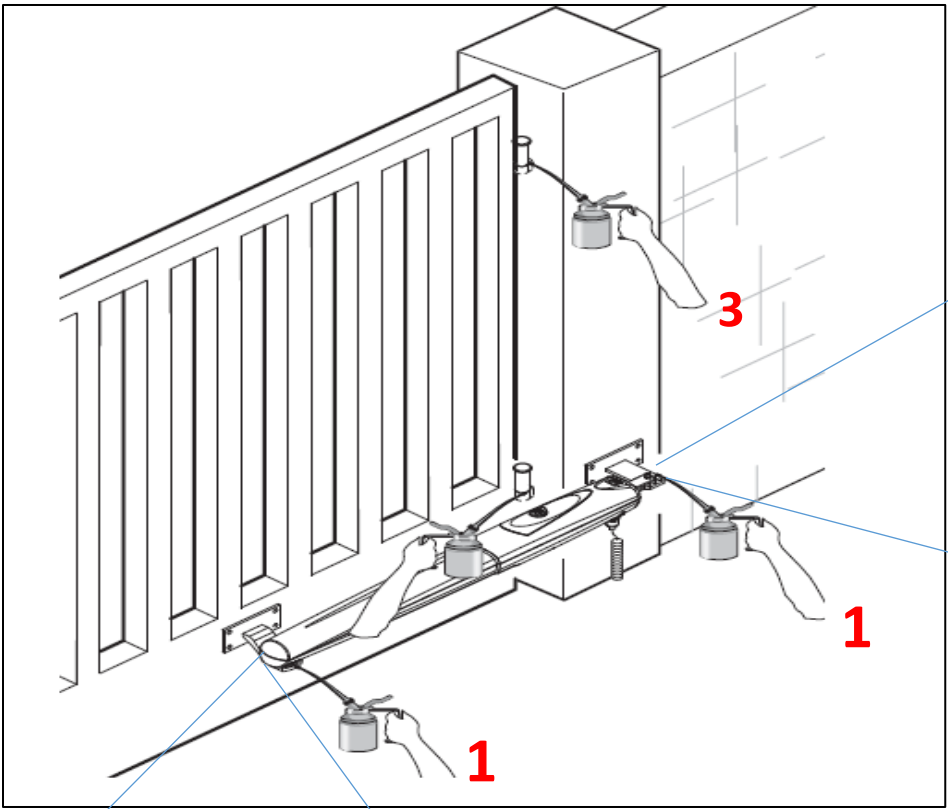
**(7) PRUEBAS FINALES DE OPERACIÓN.**

Desbloquee los motores, llévelos manualmente a los puntos de apertura y cierre de la puerta para verificar que se muevan libremente y no tengan alguna obstrucción.

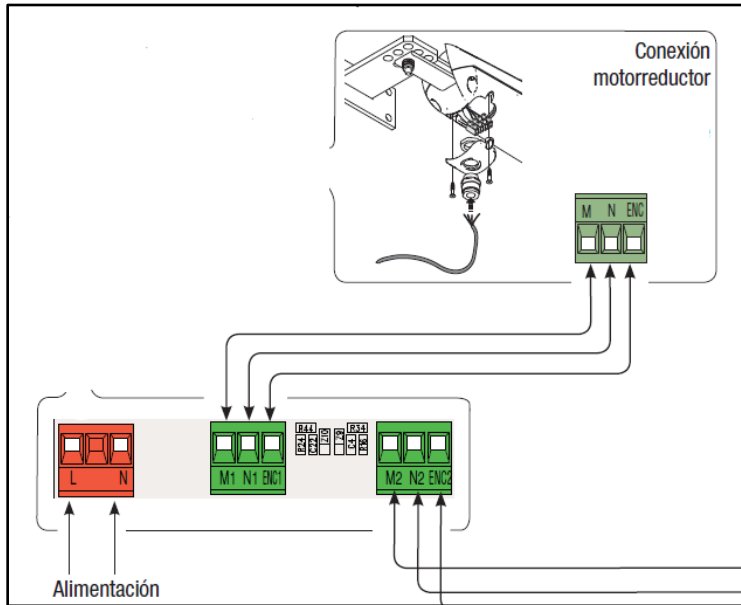
Después déjelos a la mitad de la carrera del recorrido de la puerta, bloquéelos.

Energice el cuadro de mando, de un mando de apertura ya sea con botón o control remoto. El equipo realizara una maniobra de reconocimiento de carrera y quedar listo para operar.

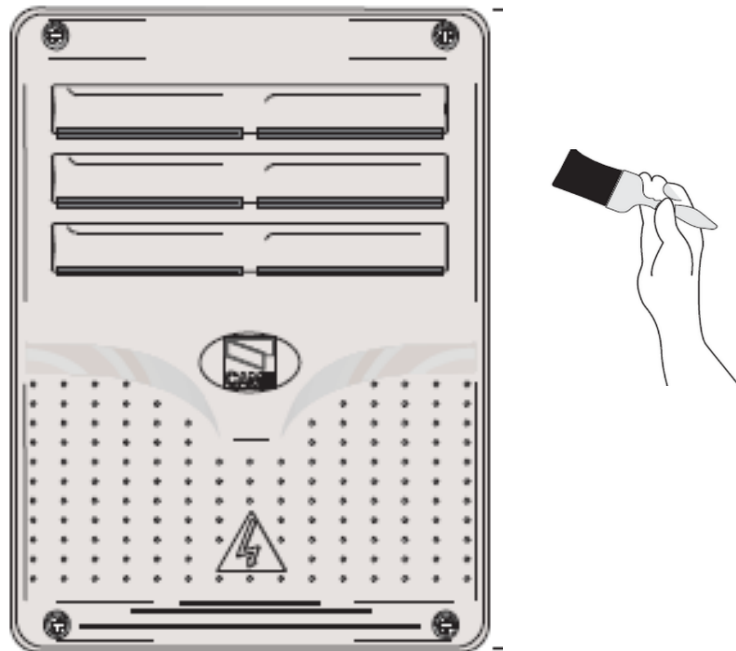
De otro pulso de apertura y cierre para comprobar el correcto funcionamiento.



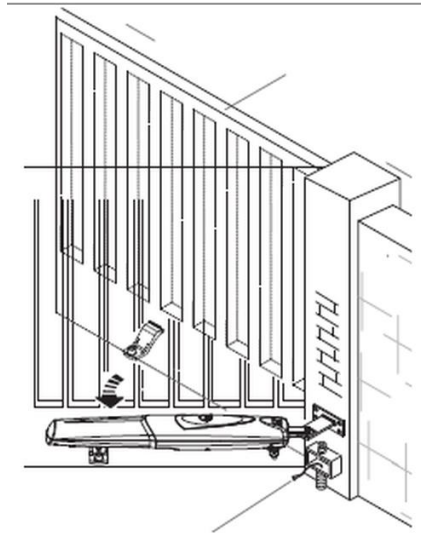
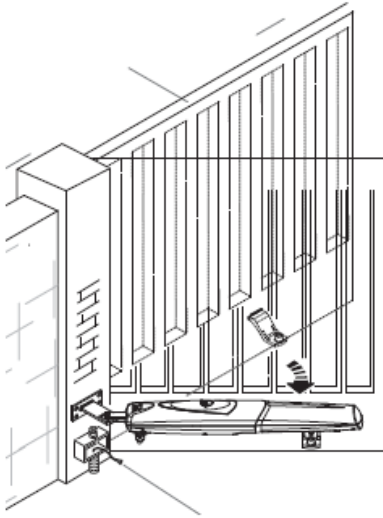
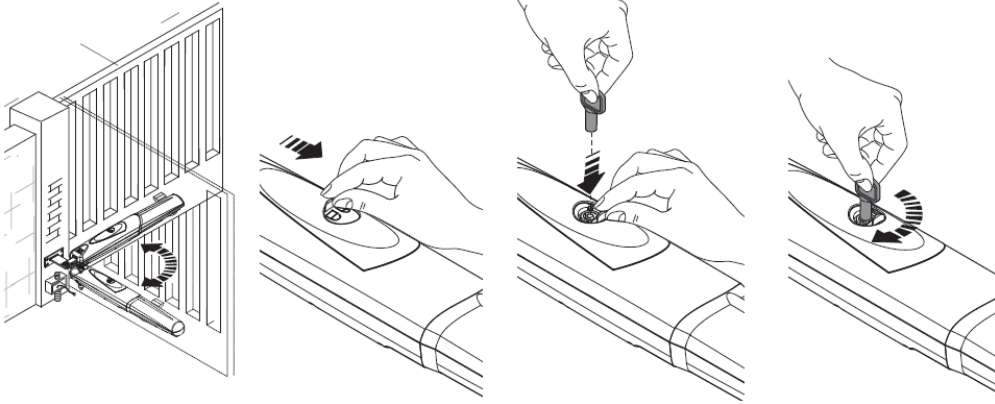
5



6



7



Registro de mantenimiento periódico a cargo del usuario (cada 6 meses).

Fecha	Anotaciones	Firma

Para información detalla del equipo, lea el manual de usuario y de instalación.  
Para mayor información ingrese a [www.came.com/mx/](http://www.came.com/mx/)