

Product Data Sheet

Tipo de cable

Cable multicanal

Modelo

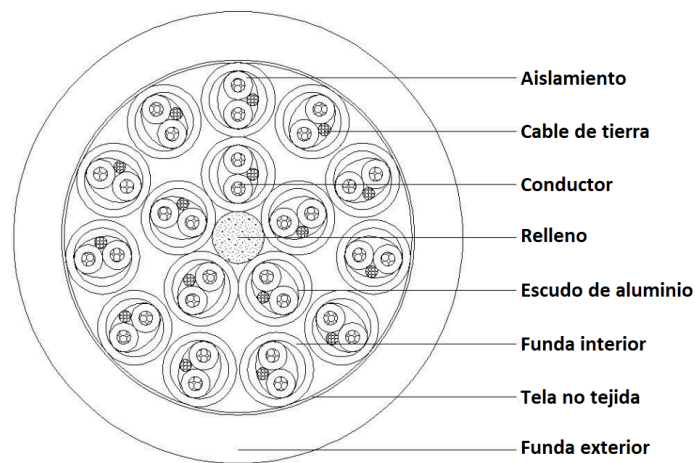
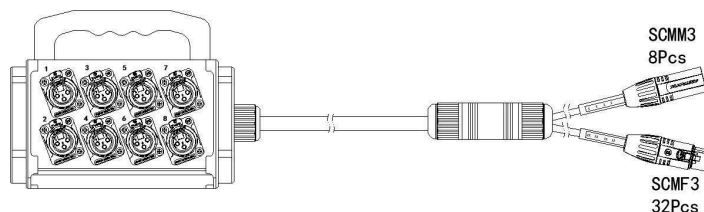
CSTB3208L45-M

Características del producto

Cable multi-canal de alta calidad con conectores SEETRONIC, fabricados en resistente carcasa de zinc fundido a presión que garantiza una larga vida útil y alta fiabilidad. En un extremo del cable se encuentran 32 conectores SCMF3 y 8 SCMM3, y en el otro extremo, 32 MJ3F2C y 8 MK3F2C.

El conductor está fabricado con alambre de cobre libre de oxígeno de alta pureza y filamento monohilo de alta calidad con un diámetro de 0,10 mm, 40 pares (2x26AWG). La aislación es de polietileno con baja capacitancia y blindaje secundario de lámina de aluminio con cobertura del 100%, lo que proporciona una fuerte capacidad anti-interferencias.

La cubierta interior y la cubierta total están hechas de material de cloruro de polivinilo elástico, lo que le otorga al cable alta elasticidad, resistencia a la torsión y a la tracción. La cubierta interior está marcada digitalmente para facilitar la identificación. El color de la cubierta es negro. El cable está disponible en una variedad de longitudes estándar convenientes o en longitudes personalizadas según sus necesidades.

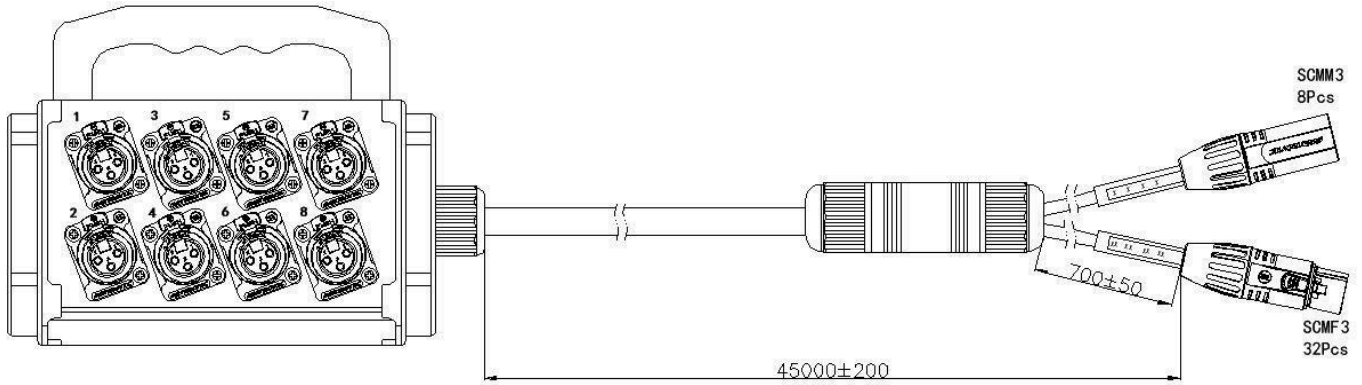


Product Data Sheet

Características de la Estructura del Producto		
Especificaciones del Producto	[(20/0.10BC+PE1.1)*2C+DW7/0.15TC+AL-FOIL+PVC2.8]*16C+PPR+NONWOVEN+PVC17.0	
Especificaciones del Conductor	16P (2×26AWG)	
Estructura del Conductor	OFC 20/0.10BC	
Material de Aislamiento Color Diámetro Externo (OD)	PE WH, BU 1.1mm	
Relleno	PPR	
Cable de Tierra	DW 7/0.15TC	
Estructura del Blindaje Cobertura	AL-FOIL 100%	
Material de la Cubierta Exterior Color	PVC BK	
Diámetro Exterior	17.0±0.3 mm	
	SEETRONIC SCMF3: Conector XLR hembra de 3 pines con carcasa cromada y contactos plateados.	SEETRONIC MK3F2C: Conector XLR hembra de 4 pines con carcasa de aleación de zinc, acabado cromado perla y contactos plateados.
	SEETRONIC SCMM3: Conector XLR macho de 5 pines con carcasa cromada y contactos plateados.	SEETRONIC MJ3F2C: Conector XLR macho de 3 pines con carcasa de aleación de zinc, acabado cromado perla y contactos plateados.
Características Eléctricas y Mecánicas		
Resistencia del Conductor (máx. a 20°C)	125 Ω/km	
Capacitancia entre conductores y del conductor	150 pF/m	
Capacitancia del blindaje del conductor	200 pF/m	
Peso	35.0 kg/100m	
Rango de Temperatura	-20°C ~ +60°C	

Product Data Sheet

Diagrama del producto



Descripción del código de producto

