

Product Data Sheet

Tipo de cable

Cable multicanal

Modelo

CSTB1204L30-M

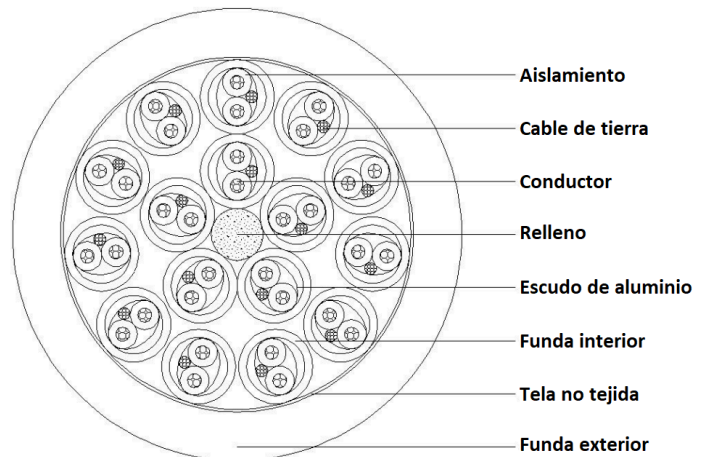
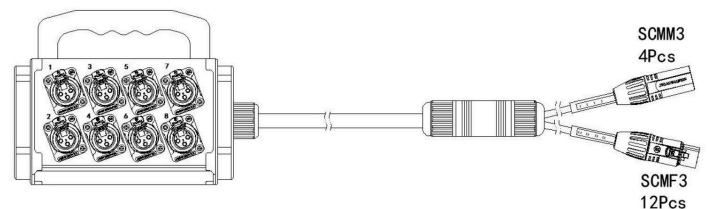
Características del producto

Cable multicanal de alta calidad que utiliza conectores SEETRONIC con una carcasa resistente de aleación de zinc fundido a presión, lo que garantiza una larga vida útil y alta fiabilidad. En el extremo del conector se encuentran 12 unidades SCMF3 y 4 unidades SCMM3, mientras que en el extremo del enchufe se encuentran 12 unidades MJ3F2C y 4 unidades MK3F2C.

El conductor está fabricado con alambre de cobre libre de oxígeno de alta pureza, trenzado, y monofilamento de alta calidad con un diámetro de 0,10 mm, 16 pares (2x26AWG). El aislamiento utilizado es de polietileno con baja capacitancia, complementado con un sub-apantallado de papel de aluminio con una cobertura del 100%, proporcionando una fuerte capacidad antiinterferente.

La cubierta interna y la cubierta total están hechas de material de policloruro de vinilo elástico, lo que otorga al cable un alto grado de elasticidad, resistencia al retorcimiento y a la tracción. La cubierta interna está marcada digitalmente para facilitar su identificación. El color de la cubierta es negro.

El cable está disponible en una variedad de longitudes estándar convenientes o puede adaptarse a diferentes longitudes según sus necesidades.



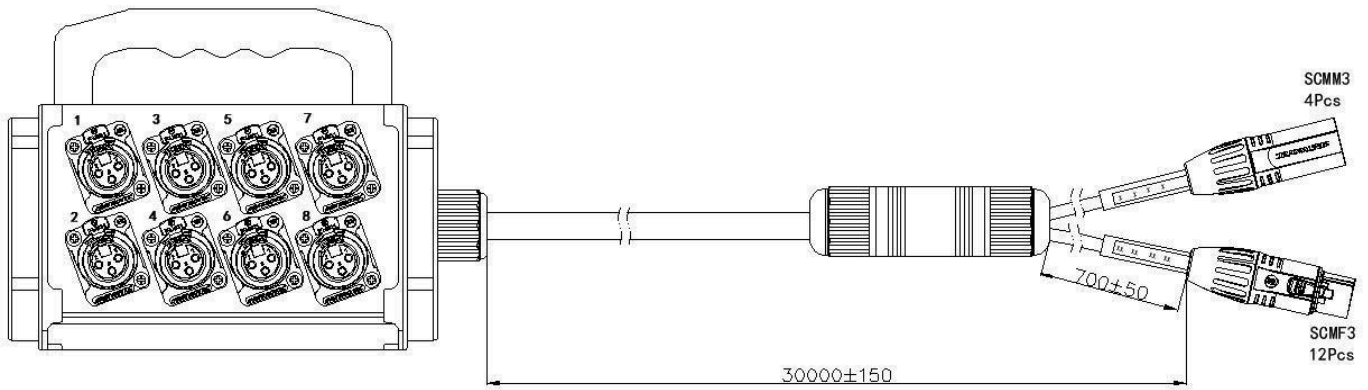
Product Data Sheet

Características de la Estructura del Producto

Características de la Estructura del Producto		
Especificaciones del Producto	[(20/0.10BC+PE1.1)*2C+DW7/0.15TC+AL-FOIL+PVC2.8]*16C+PPR+NONWOVEN+PVC17.0	
Especificaciones del Conductor	16P (2×26AWG)	
Estructura del Conductor	OFC 20/0.10BC	
Material de Aislamiento Color Diámetro Externo (OD)	PE WH, BU 1.1mm	
Relleno	PPR	
Cable de Tierra	DW 7/0.15TC	
Estructura del Blindaje Cobertura	AL-FOIL 100%	
Material de la Cubierta Exterior Color	PVC BK	
Diámetro Exterior	17.0±0.3 mm	
	SEETRONIC SCMF3: Conector XLR hembra de 3 pines con carcasa cromada y contactos plateados.	SEETRONIC MK3F2C: Conector XLR hembra de 4 pines con carcasa de aleación de zinc, acabado cromado perla y contactos plateados.
	SEETRONIC SCMM3: Conector XLR macho de 5 pines con carcasa cromada y contactos plateados.	SEETRONIC MJ3F2C: Conector XLR macho de 3 pines con carcasa de aleación de zinc, acabado cromado perla y contactos plateados.
Características Eléctricas y Mecánicas		
Resistencia del Conductor (máx. a 20°C)	125 Ω/km	
Capacitancia entre conductores y del conductor	150 pF/m	
Capacitancia del blindaje del conductor	200 pF/m	
Peso	35.0 kg/100m	
Rango de Temperatura	-20°C ~ +60°C	

Product Data Sheet

Diagrama del producto



Descripción del código de producto

